

HOME PHILOSOPHY
visionnaire

M Y T H I C A



M Y T H I C A

LA CASA È UN TEMPIO

Visionnaire riflette su un'idea dell'abitare che supera il concetto funzionale di spazio architettonico, attraverso la sublimazione della vita che si svolge al suo interno. Lo spazio è di per sé inabitabile, sono le cose che scegliamo di portare nella nostra vita ad attribuirgli il valore di "casa", verso cui eternamente tornare. In quest'ottica, disegnare la propria casa significa ordinare lo spazio a partire dalle proprie emozioni e dai gesti del nostro corpo, delineando progressivamente dei luoghi unici, sacri come monumenti psichici.

Nella ricerca di Visionnaire la casa è un tempio fatto di memoria individuale (o collettiva) e cerimonie quotidiane. Gli ambienti di questa casa-santuario sono raccontati attraverso sei capitoli tematici sull'abitare: il giardino d'inverno, l'atrio, il convivio, l'oasi del giorno, l'alcova e il boudoir, luoghi simbolo che - abitandoli - suscitano emozioni intense e memorie associative.

M Y T H I C A

THE HOME IS A TEMPLE

Visionnaire reflects on an idea of living that goes beyond the functional concept of architectural space, through the sublimation of the life that takes place inside. Space, on its own, is uninhabitable; it is the things we choose to bring into our lives that give it the value of "home," the place to which we constantly return. From this viewpoint, designing one's home means ordering the space to match our emotions and our gestures, gradually developing unique places that feel as sacred as spiritual monuments.

In Visionnaire's research, the home is a temple made of individual (or collective) memory and daily ceremonies. The rooms of this dwelling-sanctuary are narrated through six thematic chapters on living: the winter garden, the atrium, the convivium, the daytime oasis, the alcove and the boudoir. Symbolic places that release intense emotions and associative memories, in the simple act of habitation.



004	STAND external view	236	LEONARDO wardrobe
008	WING dining room	266	ULTRASOUND bedroom
014	BASKET living room	288	KOBOL wellness
028	REDDING sunbed	306	FOSTER living room
034	ILARIO living room	334	DANTE office
044	AMOS dining room	358	AMINTA business lounge
060	HARPO reception	366	STONE dining room
068	HALLWAY	380	ORLANDO living room
074	BABYLON RACK living room	402	LEONARDO bedroom
110	VILLA D'ESTE foodroom	412	MORGAN dining room
150	VALIANT dining room	424	BELOVED ART bedroom
168	BASTIAN LARGE bedroom	432	AMBASSADOR office
194	LEONARDO dining room	445	TECHNICAL BOOK
216	AUBADE bedroom		

visionnaire



Wing
tavolo da pranzo
dining table

Kylo Padded Dehors
sedia
chair



01. WING

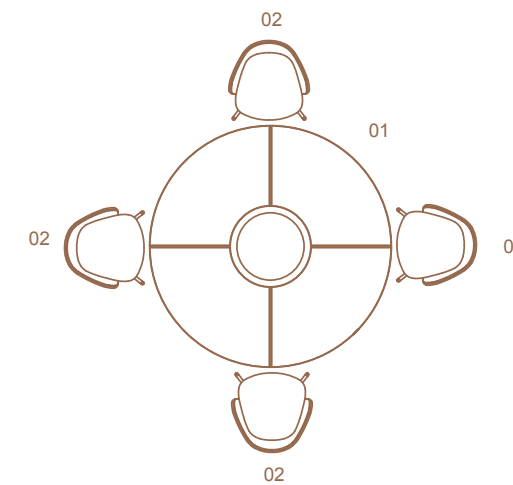
Tavolo pranzo Ø180 H.76 cm. Piano ad anello realizzato in legno di iroko naturale con finitura a poro aperto, con bordo sporgente in alluminio e fibbie in ottone massiccio. Struttura portante composta da 4 elementi in fusione di alluminio con finitura YW360F nero sablé. Inserto troncoconico in marmo massello di Carrara, scolpito e lucidato a mano, con vaso interno in materiale plastico.

Dining table Ø180 H.76 cm. Top with ring shape made in natural iroko wood with open-grain finish, with bulging edge in aluminium and buckles in solid brass. Supporting structure consisting of 4 elements in aluminium cast with YW360F black sablé finish. Truncated conical insert in Carrara solid marble, sculpted and polished by hand, with internal pot in plastic material.

02. KYLO PADDED DEHORS

Sedia 60x59 H.83 cm. Struttura in alluminio in finitura Gris 2500 Sablé YW358F con puntali in finitura siena lucido. Rivestimento in Augusta 3045/81 Avio.

Chair 60x59 H.83 cm. Aluminum structure in Gris 2500 Sablé YW358F finish with polished siena finish tips. Upholstery in Augusta 3045/81 Avio.



14 /

BASKET
winter garden







Basket
divano
sofa

Basket
poltrona
armchair

Breeze Outdoor
tavoli bassi
low tables

Fancy
cache-pot
cache-pot



Apple
piantana
floor lamp

Basket
divano
sofa

Callia
piantana
floor lamp





Callia
applique
wall lamp

Fancy
cache-pot
cache-pot

Basket
divano
sofa



01. BASKET

Divano 190x80 H.82 cm. Struttura portante in fusione ed estrusione d'alluminio champagne satinato. Struttura in Iroko naturale con finitura a poro aperto. Rivestito in Alpina 3064/407 Calce. 2 cuscini 35x35 cm in Nemi 3055/328 Whitewash.

Sofa 190x80 H.82 cm. Supporting structure in cast and extruded champagne satin aluminum. Structure in natural Iroko with open pore finish. Coated in Alpina 3064/407 Calce. 2 cushions 35x35 cm in Nemi 3055/328 Whitewash.

02. BASKET

Poltrona 92x80 H.82 cm. Struttura portante in fusione ed estrusione d'alluminio champagne satinato. Struttura in Iroko naturale con finitura a poro aperto. Rivestito in Alpina 3064/402 Celeste. 2 cuscini 35x35 cm in Nemi 3055/395 Wisteria.

Armchair 92x80 H.82 cm. Supporting structure in cast and extruded champagne satin aluminum. Structure in natural Iroko with open pore finish. Coated in Alpina 3064/402 Celeste. 2 cushions 35x35 cm in Nemi 3055/395 Wisteria.

03. BREEZE OUTDOOR

Tavolo basso Ø60 H.41 cm. Struttura in legno Iroko naturale a poro aperto. Top in vetro con immagine farfalla e foglia argento. Parti metalliche in oro satinato.

Low table Ø60 H.41 cm. Structure in natural Iroko wood with open pore. Glass top with butterfly image and silver leaf. Metal parts in satin gold.

03. BREEZE OUTDOOR

Tavolo basso Ø50 H.51 cm. Struttura in legno Iroko naturale a poro aperto. Top in vetro con immagine colibri e foglia argento. Parti metalliche in oro satinato.

Low table Ø50 H.51 cm. Structure in natural Iroko wood with open pore. Glass top with hummingbird image and silver leaf. Metal parts in satin gold.

03. BREEZE OUTDOOR

Tavolo basso Ø40 H.61 cm. Struttura in legno Iroko naturale a poro aperto. Top in vetro con immagine pesce lottatore e foglia oro. Parti metalliche in oro satinato.

Low table Ø40 H.61 cm. Structure in natural Iroko wood with open pore. Glass top with wrestler fish image and gold leaf. Metal parts in satin gold.

04. APPLE

Lampada da terra Ø35 H.175 cm. Struttura in acciaio inox champagne satinato. Base in travertino. Diffusore LED in policarbonato con calotta orientabile. Maniglia superiore con cordino in Lasting Leather 3067/173 Creta.

Floor lamp Ø35 H.175 cm. Structure in satin champagne stainless steel. Travertine base. LED diffuser in polycarbonate with adjustable hood. Upper handle with cord in Lasting Leather 3067/173 Creta.

04. APPLE

Lampada da terra Ø32 H.147 cm. Struttura in acciaio inox champagne satinato. Base in travertino. Diffusore LED in policarbonato con calotta orientabile. Maniglia superiore con cordino in Lasting Leather 3067/173 Creta.

Floor lamp Ø32 H.147 cm. Structure in satin champagne stainless steel. Travertine base. LED diffuser in polycarbonate with adjustable hood. Upper handle with cord in Lasting Leather 3067/173 Creta.

05. FANCY

Cache-pot outdoor Ø65 H.47 cm. Rivestito in Laguna 3003/04 Ice. Particolari in acciaio champagne lucido.

Outdoor cache-pot Ø65 H.47 cm. Coated in Laguna 3003/04 Ice. Details in polished champagne steel.

05. FANCY

Cache-pot outdoor Ø54 H.59 cm. Rivestito in Laguna 3003/04 Ice. Particolari in acciaio champagne lucido.

Outdoor cache-pot Ø54 H.59 cm. Coated in Laguna 3003/04 Ice. Details in polished champagne steel.

05. FANCY

Cache-pot outdoor Ø42 H.69 cm. Rivestito in Laguna 3003/04 Ice. Particolari in acciaio champagne lucido.

Outdoor cache-pot Ø42 H.69 cm. Coated in Laguna 3003/04 Ice. Details in polished champagne steel.

06. CALLIA OUTDOOR

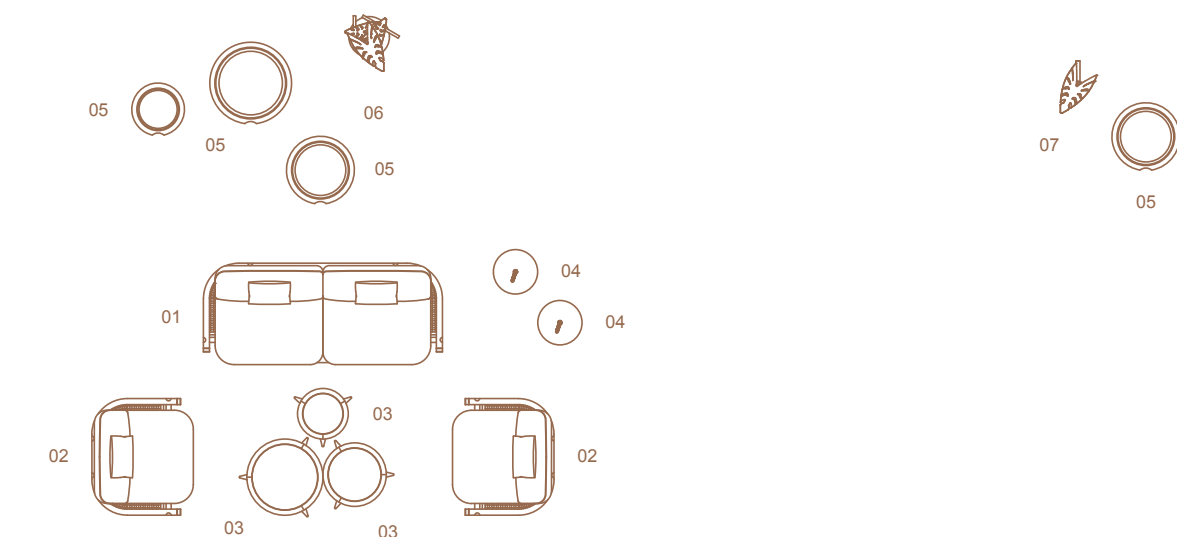
Piantana 44x43 H.179 cm. Struttura con elementi sagomati a "foglia" in acciaio inox champagne lucido. Piattello grande in marmo Emerald Quarzite. Piattello medio in marmo Dover White. Piattello piccolo in marmo Camouflage.

Floor lamp 44x43 H.179 cm. Structure with "leaf" shaped elements in polished champagne stainless steel. Large plate in Emerald Quarzite marble. Medium plate in Dover White marble. Small plate in Camouflage marble.

07. CALLIA OUTDOOR

Applique big destra e sinistra 41x29 H.85 cm. Struttura con elementi sagomati a "foglia" in acciaio inox champagne lucido. Piattello in marmo Emerald Quarzite.

Left and right big wall light 41x29 H.85 cm. Structure with "leaf" shaped elements in polished champagne stainless steel. Small plate in Emerald Quarzite marble.





Redding
lettino
sunbed

Redding
tavolo basso
low table

Fancy
cache-pot
cache-pot

Apple
piantana
floor lamp



01. REDDING

Letto 198x75 H.44 cm. Struttura in legno massello di mogano naturale, trattato con finitura lucida per uso navale. Rivestimento principale materasso e poggiatesta in tessuto Cabras 3056/128 Shell. Piedini, ruote e accessori in acciaio inox con finitura oro lucido.

Sunbed 198x75 H.44 cm. Main structure in natural mahogany solid wood, treated with polish finishes for naval use. Main upholstery of mattress and headrest in fabric Cabras 3056/128 Shell. Feet, wheels and accessories in stainless steel with polish gold finish.

02. REDDING

Tavolo basso 50x50 H.40 cm. Struttura in legno massello di mogano naturale, trattato con finitura lucida per uso navale. Piedini e accessori in acciaio inox con finitura oro lucido. Top in quarzo Patagonia.

Low table 50x50 H.40 cm. Main structure in natural mahogany solid wood, treated with polish finishes for naval use. Feet and accessories in stainless steel with polish gold finish. Top in Patagonia quartz.

03. APPLE

Lampada da terra Ø35 H.175 cm. Struttura in acciaio inox champagne satinato. Base in travertino. Diffusore LED in policarbonato con calotta orientabile. Maniglia superiore con cordino in Lasting Leather 3067/173 Creta.

Floor lamp Ø35 H.175 cm. Structure in satin champagne stainless steel. Travertine base. LED diffuser in polycarbonate with adjustable hood. Upper handle with cord in Lasting Leather 3067/173 Creta.

03. APPLE

Lampada da terra Ø32 H.147 cm. Struttura in acciaio inox champagne satinato. Base in travertino. Diffusore LED in policarbonato con calotta orientabile. Maniglia superiore con cordino in Lasting Leather 3067/173 Creta.

Floor lamp Ø32 H.147 cm. Structure in satin champagne stainless steel. Travertine base. LED diffuser in polycarbonate with adjustable hood. Upper handle with cord in Lasting Leather 3067/173 Creta.

04. FANCY

Cache-pot outdoor Ø65 H.47 cm. Rivestito in Laguna 3003/04 Ice. Particolari in acciaio champagne lucido.

Outdoor cache-pot Ø65 H.47 cm. Coated in Laguna 3003/04 Ice. Details in polished champagne steel.

04. FANCY

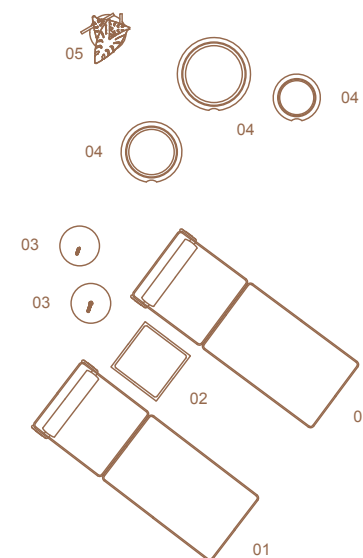
Cache-pot outdoor Ø54 H.59 cm. Rivestito in Laguna 3003/04 Ice. Particolari in acciaio champagne lucido.

Outdoor cache-pot Ø54 H.59 cm. Coated in Laguna 3003/04 Ice. Details in polished champagne steel.

04. FANCY

Cache-pot outdoor Ø42 H.69 cm. Rivestito in Laguna 3003/04 Ice. Particolari in acciaio champagne lucido.

Outdoor cache-pot Ø42 H.69 cm. Coated in Laguna 3003/04 Ice. Details in polished champagne steel.



05. CALLIA OUTDOOR

Piantana 44x43 H.179 cm. Struttura con elementi sagomati a "foglia" in acciaio inox champagne lucido. Piattello grande in marmo Emerald Quarzite. Piattello medio in marmo Dover White. Piattello piccolo in marmo Camouflage.

Floor lamp 44x43 H.179 cm. Structure with "leaf" shaped elements in polished champagne stainless steel. Large plate in Emerald Quarzite marble. Medium plate in Dover White marble. Small plate in Camouflage marble.

34 /

ILARIO
winter garden



Foil
lettino
sunbed

Fancy
cache-pot
cache-pot

Ilario
divano modulare
modular sofa

Vienna
tavolo basso
low table

Apple
piantana
floor lamp

Callia
applique
wall lamp







01. ILARIO

Divano componibile 490x107 H.76 cm. Elementi laterali rivestiti in tessuto Golfe 3058/02 Flocon. Cuscini volanti 50x50 cm e 35x35 cm in tessuto Cabras 3056/128 Shell. Elemento tondo rivestito in tessuto Golfe 3058/11 Etrusque. Cuscini volanti 50x50 cm in tessuto Golfe 3058/11 Etrusque. Cuscini volanti 35x35 cm in tessuto Cabras 3056/128 Shell. Staffe schienale rivestite in Lasting Leather 3067/173 Creta. Base in legno massello di iroko naturale con finitura a poro aperto e trattato per esterno. Angolari in alluminio con finitura cromata satinata. Tavolino basso laterale con profilo in legno e piano in marmo di Carrara e gamba in pelle Lasting Leather 3067/173 Creta. Bracciolo laterale opzionale. Elemento destro (ILMSR15) 215x107 H.76 cm con tavolo rettangolare (ILRCT19) 41x65 H.50 cm. Elemento rotondo (ILMRO17) Ø132 H.76 cm. Elemento sinistro (ILMSL16) 215x107 H.76 cm con bracciolo imbottito (ILAR18) 30x68 H.50 cm.

Modular sofa 490x107 H.76 cm. Lateral elements upholstered in fabric Golfe 3058/02 Flocon. Loose cushions 50x50 cm and 35x35 cm in fabric Cabras 3056/128 Shell. Round element upholstered in fabric Golfe 3058/11 Etrusque. Loose cushions 50x50 cm in fabric Golfe 3058/11 Etrusque. Loose cushions 35x35 cm in fabric Cabras 3056/128 Shell. Backrest brackets covered in Lasting Leather 3067/173 Creta. Base in natural iroko solid wood with open-grain finish and treated for outdoor use. Base corners in satin chromed finish. Low table with wooden profile and top in Carrara marble. Supporting elements covered in Lasting Leather 3067/173 Creta. Lateral armrest on request. Module Shape Right (code ILMSR15) 215x107 H.76 cm with rectangular table (code ILRCT19) 41x65 H.50 cm Module Round (code ILMRO17) Ø132 H.76 cm Module Shape Left (code ILMSL16) 215x107 H.76 cm with padded armrest (code ILAR18) 30x68 H.50 cm.

02. FOIL

Lettino 155x72 H.90 cm. Struttura portante in legno massello di iroko naturale con finitura a poro aperto, trattato per esterno. Seduta rivestita in Zagora 3049/12 Pomice. Cuscino poggiatesta in Corail 3057/01 Gris con cinghie in pelle Lasting Leather 3067/170 Manganese. Dettagli in metallo con finitura oro satinato. Cover in spugna removibile e lavabile in 3070/499 Argento Sponge.

Sunbed 155x72 H.90 cm. Main structure in natural iroko solid wood with open-grain finish, treated for outdoor use. Mattress upholstered in fabric Zagora 3049/12 Pomice. Headrest cushion in fabric Corail 3057/01 Gris with belts in leather Lasting Leather 3067/170 Manganese. Details in metal with satin gold finish. Additional protective cover in 3070/499 Argento Sponge (removable and washable).

03. VIENNA

Tavolino 60x60 H.45 cm. Struttura in legno Iroko massello naturale poro aperto con inserto paglia di vienna naturale. Top marmo Carrara.

Low table 60x60 H.45 cm. Main structure in natural iroko solid wood with open-grain finish with inserts in natural Wien straw. Top in Carrara marble.

04. FANCY

Cache-pot outdoor Ø65 H.47 cm. Rivestito in Laguna 3003/04 Ice. Particolari in acciaio champagne lucido.

Outdoor cache-pot Ø65 H.47 cm. Coated in Laguna 3003/04 Ice. Details in polished champagne steel.

04. FANCY

Cache-pot outdoor Ø54 H.59 cm. Rivestito in Laguna 3003/04 Ice. Particolari in acciaio champagne lucido.

Outdoor cache-pot Ø54 H.59 cm. Coated in Laguna 3003/04 Ice. Details in polished champagne steel.

04. FANCY

Cache-pot outdoor Ø42 H.69 cm. Rivestito in Laguna 3003/04 Ice. Particolari in acciaio champagne lucido.

Outdoor cache-pot Ø42 H.69 cm. Coated in Laguna 3003/04 Ice. Details in polished champagne steel.

05. APPLE

Lampada da terra Ø35 H.175 cm. Struttura in acciaio inox champagne satinato. Base in travertino. Diffusore LED in policarbonato con calotta orientabile. Maniglia superiore con cordino in Lasting Leather 3067/173 Creta.

Floor lamp Ø35 H.175 cm. Structure in satin champagne stainless steel. Travertine base. LED diffuser in polycarbonate with adjustable hood. Upper handle with cord in Lasting Leather 3067/173 Creta.

05. APPLE

Lampada da terra Ø32 H.147 cm. Struttura in acciaio inox champagne satinato. Base in travertino. Diffusore LED in policarbonato con calotta orientabile. Maniglia superiore con cordino in Lasting Leather 3067/173 Creta.

Floor lamp Ø32 H.147 cm. Structure in satin champagne stainless steel. Travertine base. LED diffuser in polycarbonate with adjustable hood. Upper handle with cord in Lasting Leather 3067/173 Creta.

06. CALLIA OUTDOOR

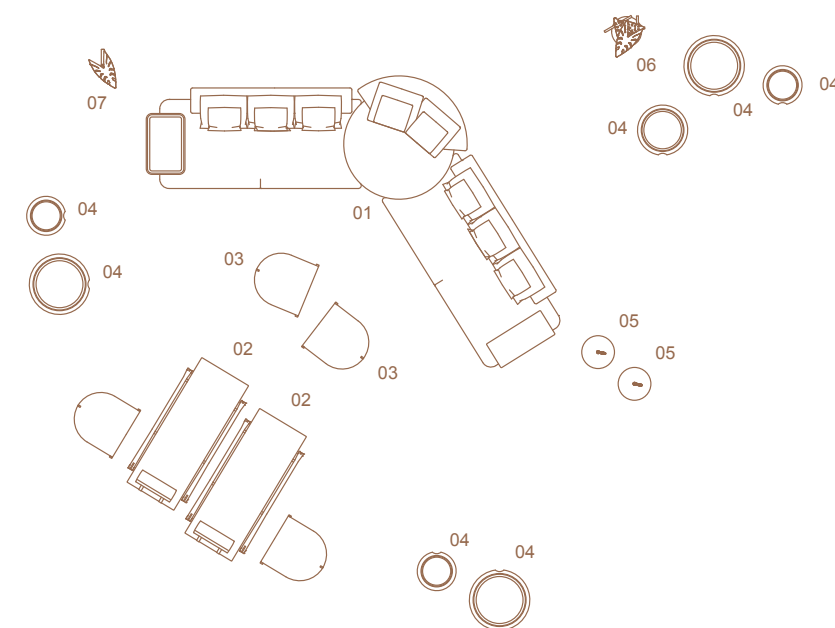
Piantana 44x43 H.179 cm. Struttura con elementi sagomati a "foglia" in acciaio inox champagne lucido. Piattello grande in marmo Emerald Quarzite. Piattello medio in marmo Dover White. Piattello piccolo in marmo Camouflage.

Floor lamp 44x43 H.179 cm. Structure with "leaf" shaped elements in polished champagne stainless steel. Large plate in Emerald Quarzite marble. Medium plate in Dover White marble. Small plate in Camouflage marble.

07. CALLIA OUTDOOR

Applique big destra e sinistra 41x29 H.85 cm. Struttura con elementi sagomati a "foglia" in acciaio inox champagne lucido. Piattello in marmo Emerald Quarzite.

Left and right big wall light 41x29 H.85 cm. Structure with "leaf" shaped elements in polished champagne stainless steel. Small plate in Emerald Quarzite marble.







Amos
tavolo da pranzo
dining table

Zoe Deco
sedia
chair

Seeds
vasi
vases



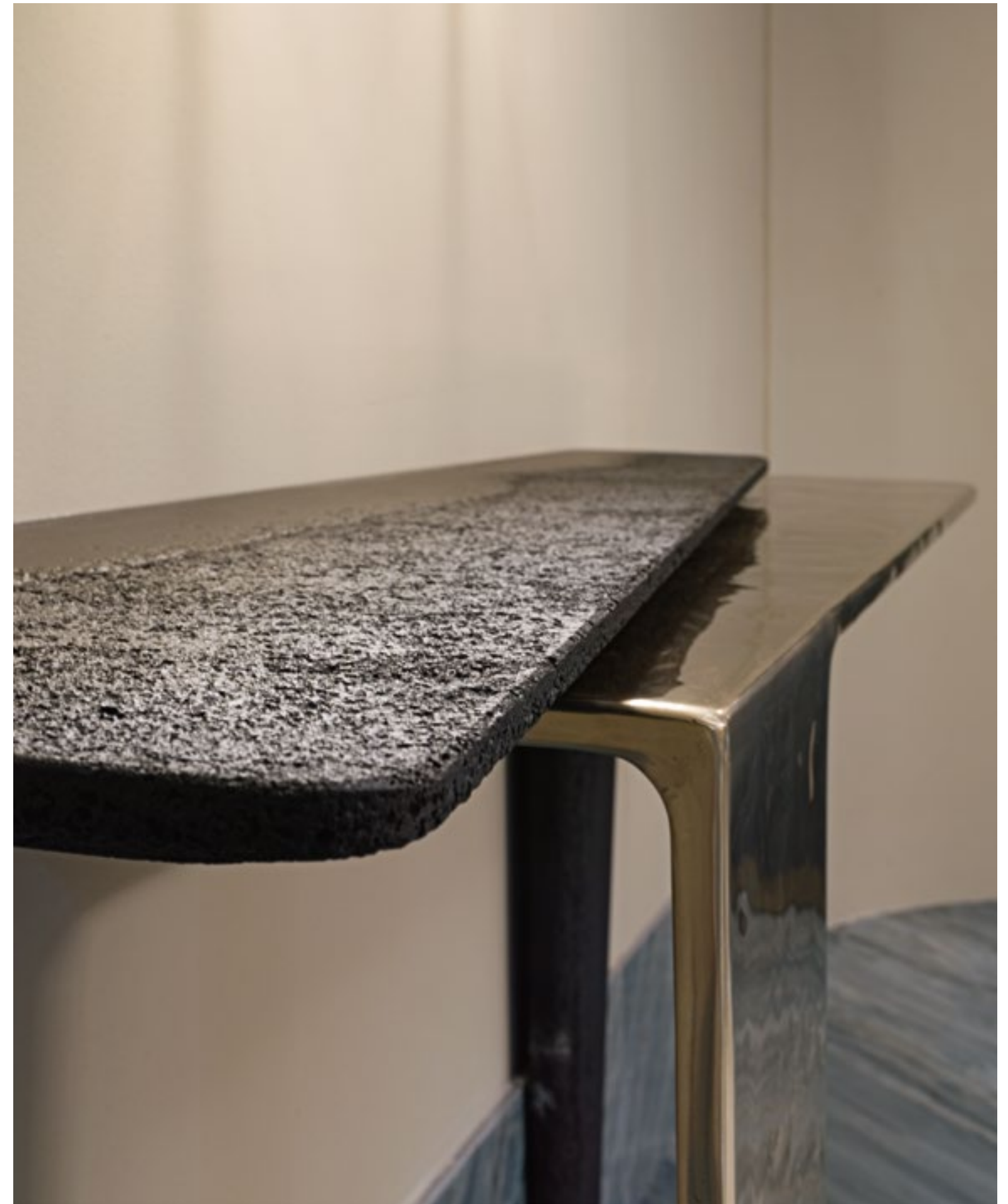
Zoe Deco
sedia
chair



Sputnik-Oxy
lampadario
chandelier

Sputnik
applique
wall lamp

Seeds
vasi
vases



Lego
consolle
console

Sputnik
applique
wall lamp



Leonardo
mobile bar
bar unit

Polaris
applique
wall lamp



01. AMOS

Tavolo da pranzo Ø180 H.75 cm. Struttura portante in cemento nero invecchiato e alluminio fuso lacca oro. Top circolare in vetro extrachiaro molato e sabbiato a mano. Lazy Susan in marmo Caffè Amaro Extra.

Dining table Ø180 H.75 cm. Main structure in concrete aged black finishing, and gold-lacquered cast aluminum. Circular top in grounded extra-clear glass, sand-blasted by hand. Lazy Susan in marble Caffè Amaro Extra.

02. ZOE DECO

Sedia imbottita 55x65 H.77 cm. Rivestimento in Softy 01 Bianco. Gambe in fusione Oro satinato.

Padded chair 55x65 H.77 cm. Upholstery in Softy 01 Bianco. Legs in satinized Gold casting.

03. SPUTNIK-OXY

Sospensione a cascata circolare Ø76 H.127 cm. Rosone e struttura a 10 steli con 10 elementi romboidali in finitura Oro lucido. Diffusore centrale a led in vetro fuso lavorato a mano.

Circular cascade suspension Ø76 H.127 cm. Rosette and 10-stem structure with 10 rhomboidal elements in glossy Gold finish. Central led diffuser in hand-worked molten glass.

04. LEGO

Consolle 183x41 H.90 cm. Struttura portante in cemento nero invecchiato e alluminio fuso con superficie lucidata e pigmentata a mano in finitura oro.

Console 183x41 H.90 cm. Main structure in aged black concrete and cast aluminium with surface polished and pigmented by hand with gold finish.

05. LEONARDO

Mobile bar con 2 ante destro e sinistro 100x50 H.150 cm. Struttura cannetè laccata in finitura lucida ICA-MAM 1058 blu notte metallizzato, con interno laccato RAL 5004 e illuminazione a LED. Zoccolo, profilatura sottotop e inserto verticale in acciaio Oro lucido. Top in marmo Caffè Amaro Extra. Disponibile nella versione con mini bar.

Bar unit with 2 doors 100x50 H.150 cm. Ribbed structure in ICA-MAM 1058 night blue metallized. Metal parts in polished golden lacquered finishing. Interior in matt Ral 5004 Internal led lighting. Available in mini-bar refrigerator version.

06. SPUTNIK

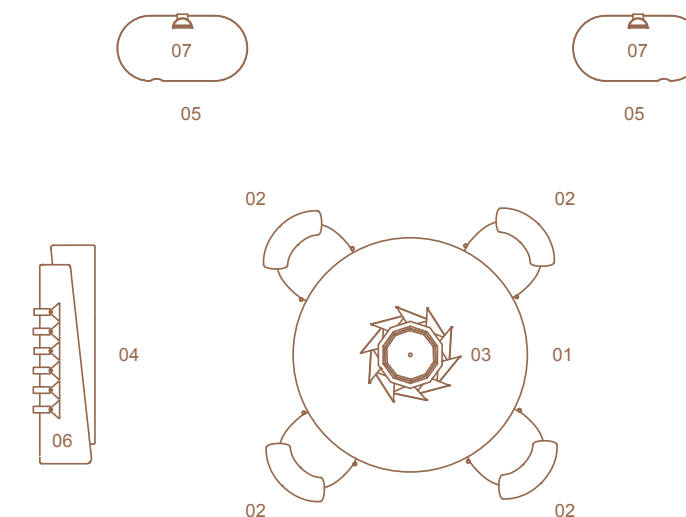
Applique 13x20 H.110 cm. Struttura a 4 elementi romboidali a LED, finitura Oro lucido.

Wall lamp 13x20 H.110 cm. Structure with 4 rhombuses-shaped diffusers with LED lights finished with polished Gold lacquer.

07. POLARIS

Applique big 15x12 H.90 cm. Elemento ad arco in alluminio curvo oro lucido. Diffusore LED in Quarzite Patagonia retroilluminato, bordo a "spacco vivo".

Wall lamp big 15x12 H.90 cm. Arched element in polished Gold curved aluminum. Backlit LED diffuser in Patagonia Quartzite, "raw split" edge.



60 /

HARPO
atrium





Harpo
banco reception
reception desk

Albatros Outdoor
sgabello
stool

Polaris
lampadario
chandelier



01. HARPO

Banco reception con illuminazione a pavimento, 60x60 H.100 cm. Struttura in legno impiallacciato scanalato B.181 con vetro acidato con foglia stampata sul retro. Zoccolo in acciaio laccato oro lucido. Interno laccato nero opaco RAL 9005.

Reception desk with lower lighting 60x60 H.100 cm. Main structure in grooved veneered wood B.181 with etched glass with back leaf image printed. Plinth in polished golden lacquered steel. Inside in RAL 9005 black matt lacquered.

02. ALBATROS OUTDOOR

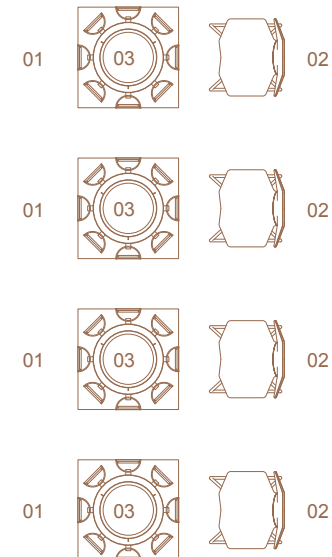
Sgabello 45x42 H.95 cm. Rivestito in pelle Lasting 3067/173 Creta. Struttura verniciata a polvere yazd 2525 con finitura sablè.

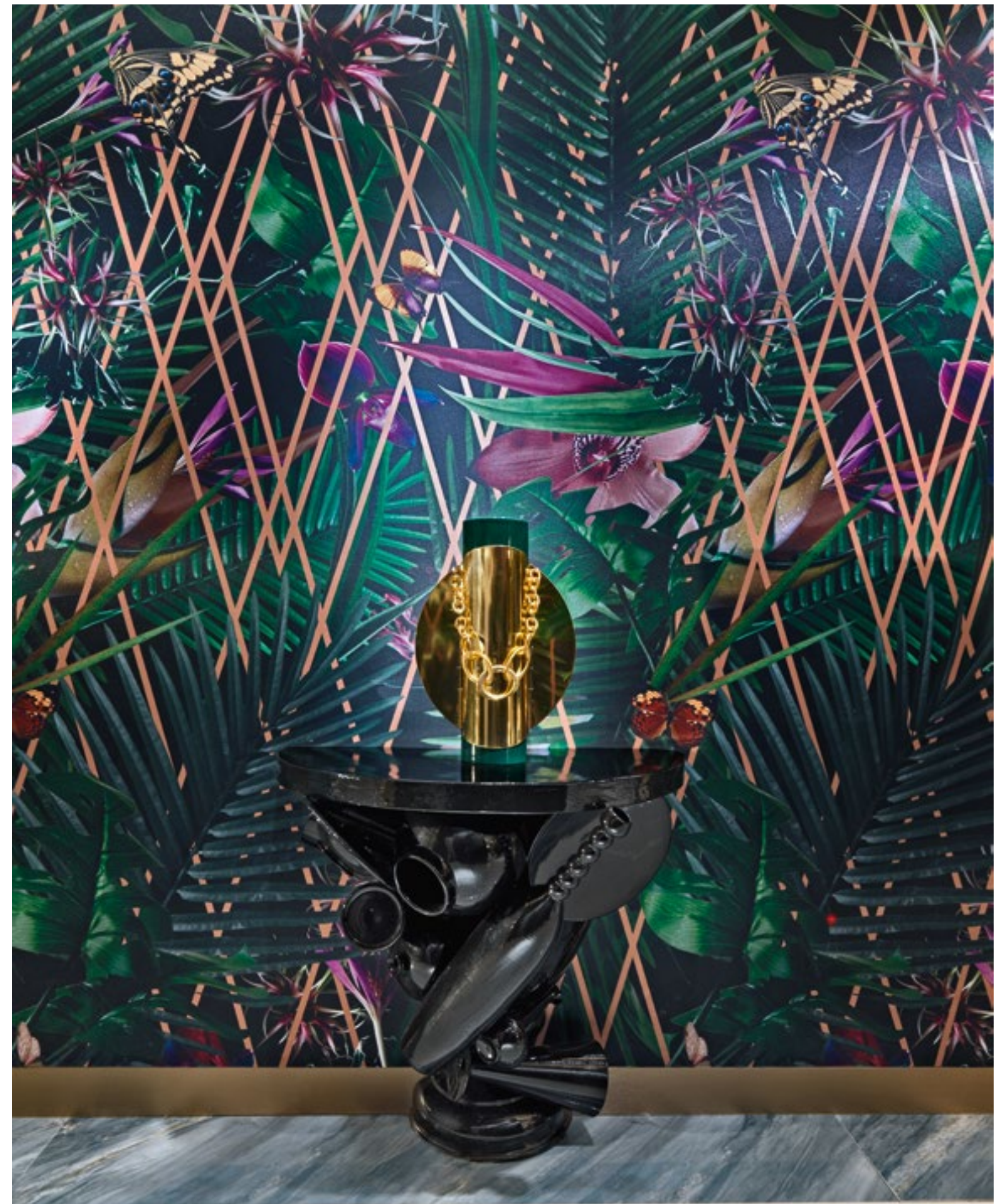
Stool 45x42 H.95 cm. Upholstered in Lasting leather 3067/173 Creta. Structure in powder coating yazd 2525 sablè finishing.

03. POLARIS

Lampadario con 8 diffusori Ø60 H.40 cm. Elementi curvati in alluminio con finitura oro lucido. Diffusori in Quarzite Patagonia retroilluminati con bordi "a spacco grezzo". Sistema di illuminazione LED COB. Altezza regolabile fino a 140 cm.

Chandelier with 8 diffusers Ø60 H.40 cm. Curved aluminium elements with polished golden finishing. Backlit Patagonia Quarzite diffusers with "raw split" edges. LED COB system lighting. Adjustable height to max 140 cm.





Solacium
consolle opera unica
console unique work

Totem 2
vaso
vase

Totem 3
vaso
vase



01. SOLACIUM

Consolle opera unica - Sedimenti: sono frutto di accumulazioni di maioliche fuse ad alta temperatura che attraverso smalti e cristalline sono uniti in modo indissolubile formando vasi da fiori, consolle tavolini o trofei.

Console unique work - Sediments are the result of accumulations of majolicas casted at high temperatures that are indissolubly united through glazes and crystallines forming flower pots, consoles tables or trophies.

02. TOTEM 2

Vaso Bustier H.56 cm. In ceramica, cristallina verde, orecchie in ottone, collana ovali oro, cordino in pelle nera, chiodo con vite ottone e brugola.

Bustier vase H.56 cm. In ceramic, green crystal, brass ears, necklace with gold ovals, black leather cord, nail with brass screw and allen wrench.

03. TOTEM 3

Vaso parallelepipedo in ceramica, cristallina verde, ovale 27x42 cm ottone lucido, tondo rame Ø 30 metà martellato metà lucido, 2 collane ovali argento, 2 collane a palle nere, 2 chiodi con vite ottone e brugole. H 61 cm.

Ceramic parallelepiped vase, green crystal, oval 27x42 cm polished brass, round copper Ø 30 half hammered half polished, 2 oval necklaces silver, 2 black ball necklaces, 2 nails with brass screw and allen screws. H 61 cm.







Babylon Rack
divano componibile
modular sofa

Building
tavolo basso
low table

Egoiste
chaise-longue
chaise-longue

Egoiste
tavolo basso
low table

Barbican
consolle
console

Barbican
mobile basso
low unit

Polaris
lampadario
chandelier

Perspective Dark
tappeto
carpet







Barbican
mobile basso
low unit

Marea
vasi
vases

Tree of dreams
opera
artwork

Egoiste
chaise-longue
chaise-longue

Egoiste
tavolo basso
low table

Barbican
mobile basso
low unit

Marea
vasi
vases

Polaris
lampada da tavolo
table lamp

Polaris
applique
wall lamp

Tree of dreams
opera
artwork





Egoiste
chaise-longue
chaise-longue

Egoiste
tavolo basso
low table



Barnaby Straight
lampada da tavolo
table lamp





Babylon Rack
divano modulare
modular sofa

Barnaby Round
lampada da tavolo
table lamp



Babylon Rack
divano modulare
modular sofa





Barbican
consolle
console

Polaris
applique
wall lamp

Polaris
lampada da tavolo
table lamp



Babylon Rack
divano
sofa

Vincent
consolle
console

Button
tavolo basso
low table

CaCo3 variabile 1
opera
artwork

CaCo3 variabile 2
opera
artwork



Babylon Rack
divano
sofa

Button
tavolo basso
low table





Vincent
consolle
console

CaCo3 variabile 1
opera
artwork

CaCo3 variabile 2
opera
artwork



01. BABYLON RACK

Divano modulare 534x403 H.64 cm. Elemento laterale sinistro BRESBL109 217x111 H.64 cm, 3 cuscini volanti 60x60 cm 2 cuscini volanti 40x40 cm. Elemento laterale BREL113 217x111 H.64 cm, 3 cuscini volanti 60x60 cm, 2 cuscini volanti 40x40 cm. Elemento laterale BRESBR66 292x111 H.64 cm, 4 cuscini volanti 60x60 cm, 2 cuscini volanti 40x40 cm. Tavolino basso 100x111 cm, rivestito in Nabuk Libeccio 24330/3452 Zinco. Profilature e particolari acciaio oro satinato, top marmo Patagonia. Rivestimento in Nabuk Libeccio 24330/3452 Zinco. Placchette e profili in metallo con finitura oro satinato. Poggiatesta rivestito in Nabuk Libeccio 24330/3452 Zinco. Targhetta con logo Visionnaire con finitura oro lucido. Elemento Libreria/Scaffale per vano a giorno 60x17 H.29 cm. Vani a giorno dotati di luci led comandate a distanza tramite sensore touch integrato nel bracciolo. Dotata di tecnologia di ricarica wireless integrata nel profilo posteriore, abbinata alla lampada da lettura Barnaby.

Modular sofa 534x403 H.64 cm. Left lateral element BRESBL109 217x111 H.64 cm, 3 loose cushions 60x60 cm 2 loose cushions 40x40 cm. Lateral element BREL113 217x111 H.64 cm, 3 loose cushions 60x60 cm, 2 loose cushion 40x40 cm. Lateral element BRESBR66 292x111 H.64 cm, 4 loose cushions 60x60 cm, 2 loose cushion 40x40 cm. Low table 100x111 cm, upholstered in Nabuk Libeccio 24330/3452 Zinco. Profiles and details in satinized gold steel, top in marble Patagonia. Upholstery in Nabuk Libeccio 24330/3452 Zinco. Plates, profiles and vertical netting elements in metal with satin gold finish. Headrest upholstered in Nabuk Libeccio 24330/3452 Zinco. Plate with Visionnaire logo with polish gold finish. Library/ Shelf element for open compartment 60x17 H.29 cm. Open compartments equipped with LED lights controlled remotely via a touch sensor integrated in the armrest. Equipped with wireless charging technology integrated in the back profile, matching Barnaby reading lamp.

02. BABYLON RACK

Divano 298x111 H.64 cm. Elemento lineare BRDSBL22, 4 cuscini volanti 60x60 cm, 2 cuscini volanti 40x40 cm. Rivestimento in Vegas 24316/33 Ottanio. Placchette e profili in metallo con finitura oro satinato. Poggiatesta rivestito in Vegas 24316/33 Ottanio. Targhetta con logo Visionnaire con finitura oro satinato. Elemento Libreria/Scaffale per vano a giorno 60x17 H.29 cm. Vani a giorno dotati di luci led comandate a distanza tramite sensore touch integrato nel bracciolo. Dotata di tecnologia di ricarica wireless integrata nel profilo posteriore, abbinata alla lampada da lettura Barnaby.

Sofa 298x111 H.64 cm. Linear element BRDSBL22. 4 loose cushions 60x60 cm 2 loose cushions 40x40 cm. Upholstery in Vegas 24316/33 Ottanio. Plates, profiles and vertical netting elements in metal with satin gold finish. Headrest upholstered in Vegas 24316/33 Ottanio. Plate with Visionnaire logo with satinized gold finish. Library/ Shelf element for open compartment 60x17 H.29 cm. Open compartments equipped with LED lights controlled remotely via a touch sensor integrated in the armrest. Equipped with wireless charging technology integrated in the back profile, matching Barnaby reading lamp.

03. BARNABY STRAIGHT

Lampada da tavolo 45x15 H.42 cm. Base, tige e dettagli in metallo con finitura oro satinato. Base decorata con inserto in marmo in Port Laurent.

Table lamp 45x15 H.42 cm. Base, tige and details in metal with satin gold finish. Base decorated with marble insert in Port Laurent.

04. BARNABY ROUND

Lampada da tavolo 45x26 H.42 cm. Base, tige e dettagli in metallo con finitura oro satinato. Base decorata con inserto in marmo in Port Laurent.

Table lamp 45x26 H.42 cm. Base, tige and details in metal with satin gold finish. Base decorated with marble insert in Port Laurent.

05. BUILDING

Tavolo basso 135x110 H.50 cm. Struttura principale in acciaio inox con finitura oro lucido e base satinata. Piano Composé in quarzo Patagonia.

Low table 135x110 H.50 cm. Main structure in stainless steel with polish gold finish and satin base. Composé top in Patagonia quartz.

06. EGOISTE

Chaise-longue 165x90 H.105 cm. Interno rivestito in Pelle Nabuk Libeccio 224330/3452 Zinco. Esterno in Galuchat-Rel 24330/38 Beige. Cuscino decorativo 30x30 cm in Nabuk Libeccio 24330/3452 Zinco. Struttura principale con base ad arco in metallo con finitura oro satinato.

Chaise-longue 165x90 H.105 cm. Internal part upholstered in Nabuk Libeccio Leather 224330/3452 Zinco. External part in Galuchat-Rel 24330/38 Beige. Decorative cushion 30x30 cm in Nabuk Libeccio 24330/3452 Zinco. Main structure with arc-shaped base in metal with satinized gold finish.

07. EGOISTE

Tavolino Ø45 H.52 cm. Struttura principale a forma di arco in metallo con finitura oro satinato. Piano tondo in marmo Port Laurent.

Low table Ø45 H.52 cm. Main structure with arc shape in metal with satinized gold finish. Round top in marble Port Laurent.

08. BUTTON

Tavolo basso 64x31 H.35 cm. Struttura principale in metallo con finitura oro lucido. Doppio top, superiore e inferiore, in quarzo Patagonia.

Low table 64x31 H.35 cm. Main structure in metal with polish gold finish. Dual top, upper and lower, in Patagonia quartz.

09. BUTTON

Tavolo basso Ø40 H.51 cm. Struttura principale in metallo con finitura oro lucido. Doppio top, superiore e inferiore, in quarzo Patagonia.

Low table Ø40 H.51 cm. Main structure in metal with polish gold finish. Dual top, upper and lower, in Patagonia quartz.

10. BARBICAN

Mobile basso a 3 ante e 1 cassetto 240x50 H.60 cm. Top, frontale cassetto e parti lisce in legno laccato RAL 6012 con finitura 100 gloss. Top in Emerald Quarzite. Ante con motivo cannotté rivestite in legno impiallacciato C.001 Frassino con finitura matt 5 gloss. Zoccolo e decori in

metallo con finitura oro lucido. Ripiano interno per doppio vano realizzato in vetro.

Low unit with 3 doors and 1 drawer 240x50 H.60 cm. Top, front drawer and smooth parts in wood lacquered in RAL 6012 with 100 gloss finish. Part of top in Emerald Quarzite. Doors with cannotté decorative motif covered in wood veneer C.001 Ash with 5 gloss mat finish. Plinth and decorations in metal with polish gold finish. Internal shelf for double compartment made in glass.

11. BARBICAN

Consolle 170x40 H.90 cm. Struttura in legno laccato RAL 6012 con finitura 100 gloss. Top in Emerald Quarzite. Zoccolo e decori in metallo con finitura oro lucido.

Console 170x40 H.90 cm. Main structure in wood lacquered in RAL 6012 with 100 gloss finish. Part of top in marble Emerald Quarzite. Plinth and decorations in metal with polish gold finish.

12. POLARIS

Lampadario a 22 luci Ø96 H.80 cm (max. 140 cm). Elementi ad arco in alluminio curvato con finitura oro lucido, diffusori in marmo Onice Velluto, bordo a taglio vivo.

Chandelier with 22 lights Ø96 H.80 cm (max. 140 cm). Arc-shaped elements in curved aluminium with polish gold finish, diffusers in marble Velvet Onyx, raw cut edge.

13. POLARIS

Applique "big" 15x12 H.90 cm. Elemento ad arco in alluminio curvato con finitura oro lucido, diffusori in marmo Onice Velluto, bordo a taglio vivo.

Wall lamp "big" 15x12 H.90 cm. Arc-shaped element in curved aluminium with polish gold finish, diffusers in marble Velvet Onyx, raw cut edge.

14. POLARIS

Applique "small" 15x12 H.40 cm. Elemento ad arco in alluminio curvato con finitura oro lucido, diffusori in marmo Onice Velluto, bordo a taglio vivo.

Wall lamp "small" 15x12 H.40 cm. Arc-shaped element in curved aluminium with polish gold finish, diffusers in marble Velvet Onyx, raw cut edge.

15. POLARIS

Lampada da tavolo 15x12 H.45 cm. Elemento ad arco in alluminio curvato con finitura oro lucido, diffusori in marmo Onice Velluto, bordo a taglio vivo.

Table lamp 15x12 H.45 cm. Arc-shaped element in curved aluminium with polish gold finish, diffusers in marble Velvet Onyx, raw cut edge.

16. PERSPECTIVE DARK

Tappeto 300x400 cm. Carpet 300x400 cm.

17. VINCENT

Consolle 180x42 H. 96 cm. Struttura in acciaio laccato lucido. Piano in resina artistica su base T1/Verde.

Console 180x42 H. 96 cm. Structure in polished lacquered steel. Top in artistic resin in T1/Green base.

ART GALLERY

TREE OF DREAMS

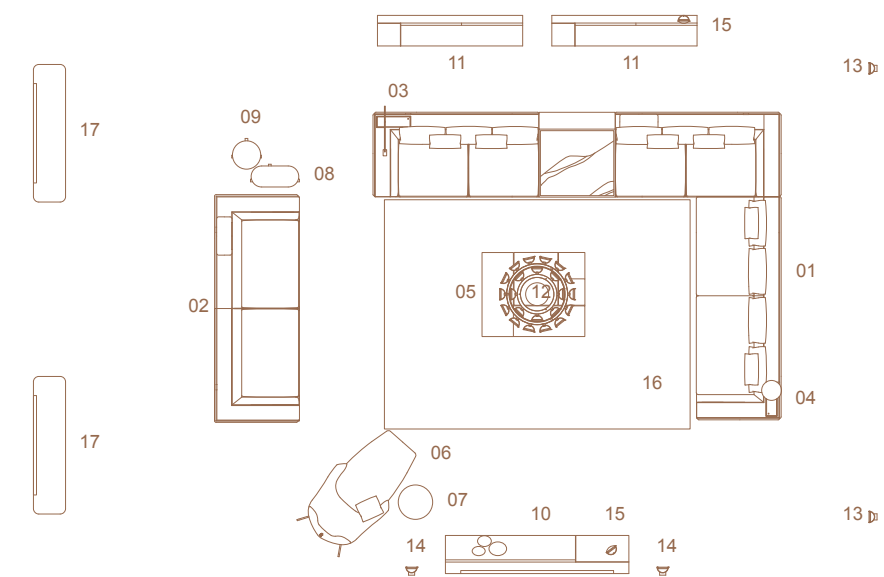
200x140 cm.
200x140 cm.

CACO3

Variabile 1 verde 130x150 cm.
Variabile 1 green 130x150 cm.

CACO3

Variabile 1 arancio 130x150 cm.
Variabile 1 orange 130x150 cm.







Villa D'Este
cucina
foodroom

Sybilla
sedia
chair

Villa D'Este
isola
island

Nuages
lampadario
chandelier

Zyklus
applique
wall lamp



Villa D'Este
isola
island

Sybilla
sedia
chair

Nuages
lampadario
chandelier

Ganymede
piatti
plates





Sybilla
sedia
chair

Villa D'Este
vetrina
display case

Tivoli
boiserie
boiserie



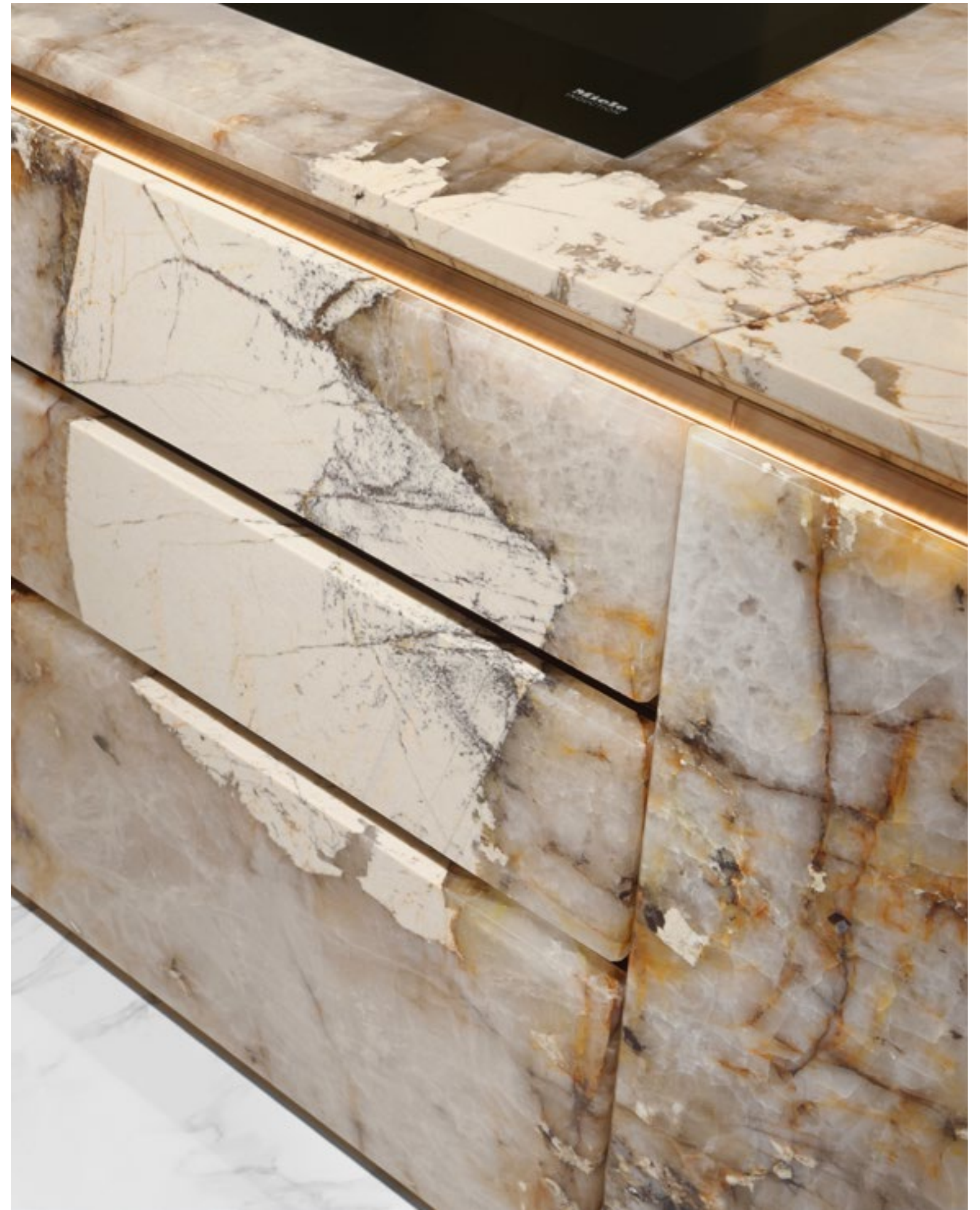
Villa D'Este
isola
island

Sybilla
sedia
chair

Ganymede
piatti
plates







Villa D'Este
isola
island









Villa D'Este
cucina
foodroom







Villa D'Este
isola
island

Villa D'Este
vetrina
display case

Tivoli
boiserie
boiserie



Villa D'Este
vetrina
display case



Villa D'Este
vetrina
display case

Tivoli
boiserie
boiserie





Tivoli
boiserie
boiserie

Zyklus
applique
wall lamp



01. VILLA D'ESTE

Cucina 696x79 H.265 cm. Struttura con ante impiallacciate in essenza Ziricote opaco 5 gloss. Zoccolo e profilature metalliche in siena lucido con particolari in finitura bronze sablè. Blocco centrale con top e schienale rivestito marmo Patagonia e LED interno.

Kitchen 696x79 H.265 cm. Structure with veneered doors in opaque 5 gloss veneered ziricote wood. Plinth and metal profiles in shiny siena with details in bronze sablè finish. Central block with top and back covered in Patagonia marble and internal LED.

02. VILLA D'ESTE

Isola con piano 354x158 H.92 cm. Struttura principale e top in marmo Patagonia. Ripiano in essenza Ziricote opaco 5 gloss. Zoccolo e profilature metalliche in siena lucido con particolari in finitura bronze sablè.

Island with shelf 354x158 H.92 cm. Main structure and top in Patagonia marble. Shelf in opaque 5 gloss veneered ziricote wood. Plinth and metal profiles in shiny siena with details in bronze sablè finish.

03. VILLA D'ESTE

Modulo vetrina a doppia anta in vetro cannetè 92x42 H.265 cm. Telaio in finitura bronze sablè. Interno rivestito in Faber 24229/16 Camoscio con cuciture a contrasto e LED interno. Ripiani interni in vetro bronzo con profilature in finitura bronze sablè. Base e top in specchio bronzo. Maniglia rivestita in Nabuk Libeccio 24330/3409 Creta.

Showcase module with double door in cannetè glass 92x42 H.265 cm. Frame in bronze sablè finish. Interior covered in Faber 24229/16 Suede with contrast stitching and internal LED. Internal shelves in bronze glass with profiles in bronze sablè finish. Base and top in bronze mirror. Handle covered in Nabuk Libeccio 24330/3409 Creta.

04. TIVOLI

Sistema a parete/boiserie con mensole 262x31 H.265 cm. Struttura impiallacciata in essenza di Ziricote opaco 5 gloss. Ripiani in vetro bronzo. Profilature metalliche in finitura siena lucido.

Boiserie with shelves 262x31 H. 265 cm. Structure in veneered Ziricote wood matt finishing (5 gloss). Shelves in bronze glass, metal profiles in satinized siena lacquered finishing.

05. SYBILLA

Sedia 55x58 H.81 cm. Rivestimento seduta e schienale "a onde" in Nabuk Maestrale 24127/3405 Tartufo. Struttura e particolari in metallo finitura siena satinato.

Chair 55x58 H.81 cm. Seat and "wavy" back upholstery in Nabuk Maestrale 24127/3405 Tartufo. Metal structure and details in satin siena finish.

06. NUAGES

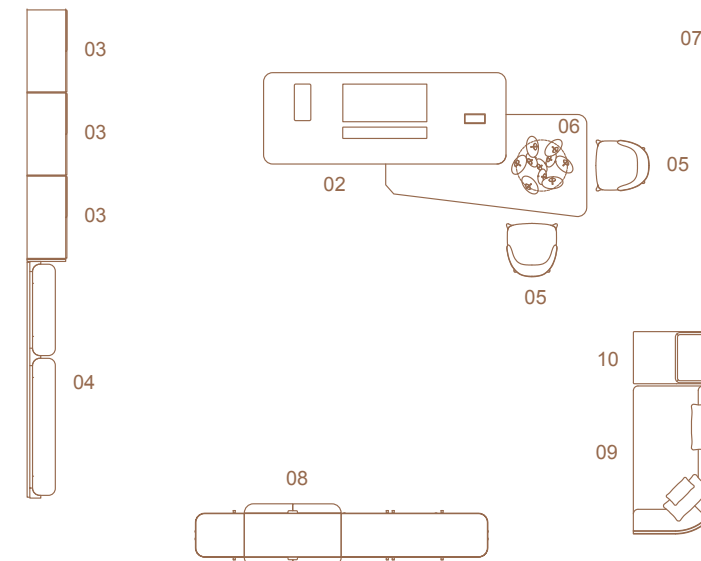
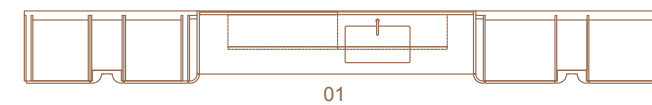
Sospensione composta a 10 diffusori in vetro soffiato Ø65 H.90 cm Diffusore Ø17 vetro trasparente rigato dritto. Diffusore Ø23 vetro trasparente baloton. LED integrato. Particolari in metallo finitura siena lucido.

Composite suspension with 10 blown glass diffusers Ø65 H.90 cm Diffuser Ø17 straight striped transparent glass. Diffuser Ø23 transparent baloton glass. Integrated LED. Details in metal with polished siena finish.

07. ZYKLUS

Applique composta a 3 diffusori in vetro soffiato Ø60 sp.17 cm. Diffusore Ø17 vetro trasparente rigato dritto. Diffusore Ø23 vetro trasparente baloton. Diffusore Ø35 vetro trasparente rigato ritorto. LED integrato. Particolari in metallo finitura siena lucido.

Composite wall lamp with 3 blown glass diffusers Ø60 sp.17 cm. Diffuser Ø17 straight striped transparent glass. Diffuser Ø23 transparent baloton glass. Diffuser Ø35 twisted striped transparent glass. Integrated LED. Details in metal with polished siena finish.







Desmond
mobile basso
low unit

Fabula Airone
caraffa blu
blue jug

Fabula Anubi
caraffa ametista
amethyst jug

Fabula Horus
caraffa grigia
grey jug

Ganymede
piatti
plates







Valiant
tavolo da pranzo
dining table

Cloud
sedia
chair

Rock
applique
wall lamp

Rock
lampada da tavolo
table lamp

Equilibri
vasi
vases

Palma Areca
opera
artwork





Foster
elemento laterale destro
right lateral element

Foster
tavolo basso
low table

Solveig
lampada da tavolo
table lamp

Falchetto
opera
artwork

Hamilton
media
high unit

Rock
applique
wall lamp

Rock
lampada da tavolo
table lamp

Ogiva
vassoio
tray

Palma Areca
opera
artwork





01. VALIANT

Tavolo pranzo 300x110 H.76 cm. Gambe e top realizzate con doppio materiale, essenza Ziricote 5 gloss e marmo Quarzite Michelangelo. Zoccolo di base in acciaio in finitura champagne lucido.

Dining table 300x110 H.76 cm. Legs and top made with double material, Ziricote 5 gloss essence and Michelangelo Quartzite marble. Base in steel with polished champagne finish.

02. CLOUD

Sedia con schienale imbottito 64x57 H.81 cm. Rivestimento in Eco-skin 24324/48 Denim con retro trapuntato "Cà Foscari". Struttura in metallo con elemento posteriore torchon in acciaio finitura champagne lucido.

Chair with padded back 64x57 H.81 cm. Upholstered in Eco-skin 24324/48 Denim with "Cà Foscari" quilted back. Metal structure with torchon rear element in polished champagne finish steel.

03. DESMOND

Mobile basso centro-stanza 320x69 H.70 cm. Mobile bifacciale a 4 ante curve, in essenza Ziricote opaco 5 gloss. Internamente laccato lucido RAL 8019 con ripiano in vetro. Vetrine laterali con doppia apertura, top e ante in vetro curvato extrachiaro. Profili in acciaio laccato siena lucido. Luci interne a LED opzionali.

Low unit center-room 320x69 H.70 cm. Double-sided cabinet with 4 curved doors, in matt 5 gloss Ziricote essence. Internally glossy lacquered RAL 8019 with glass shelf. Side showcases with double opening, top and doors in extra-clear curved glass. Profiles in glossy siena lacquered steel. Optional LED interior lights.

04. FOSTER

Elemento laterale destro 162x98 H.66 cm. Rivestimento in Pray Leather 5002/25 Tortora con schienale motivo cannetè. Basamento in metallo con finitura siena satinato.

Right lateral element 162x98 H.66 cm. Upholstery in Pray Leather 5002/25 Tortora with cannetè motif back. Metal base with satinized siena finish.

05. FOSTER

Tavolino a ponte 94x57 H.36 cm. Rivestimento in Pray Leather 5002/25 Tortora. Vassoio 58x43 cm con profilo rivestito in Galuchat-Rel 24335/35 Ossidiana. Inserto in marmo Patagonia e basamento in metallo con finitura siena satinato.

Bridge coffee table 94x57 H.36 cm. Upholstery in Pray Leather 5002/25 Tortora. Tray 58x43 cm with profile covered in Galuchat-Rel 24335/35 Ossidiana. Patagonia marble insert and metal base with satinized siena finish.

06. HAMILTON

Madia 250x50 H.94 cm. Fianchi concavi e top in legno laccato lucido RAL 1035. Piano e profilo metallico in acciaio champagne lucido. Internamente attrezzato con ripiani e cassetti rifiniti in laccato opaco RAL 1013. Retro-schienale laccato opaco RAL 1013. Illuminazione interna a LED opzionale.

High unit 250x50 H.94 cm. Concave sides and top in wood with RAL 1035 polished lacquering. Top and structure perimetral frame in steel with shiny champagne lacquer finish. Internally equipped with shelves and drawers finished in matt RAL 1013 lacquer. Rear-back finished in matt RAL 1013 lacquer. Optional internal LED lighting.

07. ROCK

Lampadario a 9 luci Ø 80 H.140 cm. Luci LED inserite in barre di acciaio che sostengono il diffusore in Onice Avorio di forma irregolare. Lampade sospese tramite cavi in acciaio regolabili in altezza.

9 lights chandelier Ø 80 H.140 cm. LED lights inserted in steel bars sustaining the diffuser in Ivory Onyx with irregular shape. Lights suspended by means of steel cables adjustable in height.

08. ROCK

Applique a 2 luci 48x17 H.62 cm. Diffusori illuminati a LED in Onice Avorio a taglio irregolare. Struttura principale in finitura champagne lucido.

2 lights wall lamp 48x17 H.62 cm. LED lighting diffusers in Ivory Onyx with irregular cut. Main structure in polished champagne finishing.

09. ROCK

Lampada da tavolo 24x27 H.65 cm. Diffusore illuminato a LED in Onice Avorio a taglio irregolare. Struttura in acciaio in champagne lucido.

Table lamp 24x27 H.65 cm. LED lighting diffuser in Ivory Onyx with irregular cut. Steel structure in shiny champagne.

10. SOLVEIG

Lampada da tavolo a 1 diffusore in vetro soffiato Ø35 H.14 cm. Diffusore Ø35 cm in vetro trasparente rigato ritorto. LED integrato. Particolari in metallo con finitura siena lucido.

Table lamp with 1 blown glass diffuser Ø35 H.14 cm. Diffuser Ø35 cm with twisted striped transparent glass. Integrated LED. Metal details with polished siena finish.

11. MARVEL

Tappeto 300x400 cm. Placche in ottone satinato. Carpet 300x400 cm. Satin brass plates.

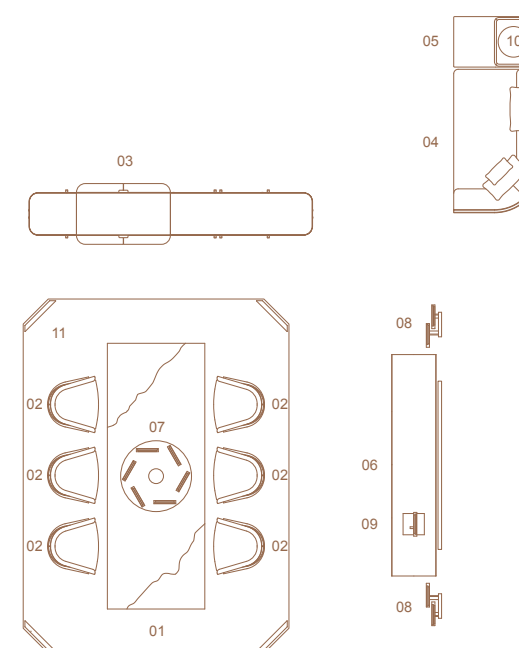
ART GALLERY

FALCHETTO

100x170 cm. Base in plexiglass con inserti in legno fossile Abonos™, vetro e cristalli Swarovski. Cornice in acciaio disponibile nella selezione finiture metalliche. 100x170 cm. Plexiglass base with inserts in fossil wood Abonos™, glass and Swarovski crystals. Stainless steel frame available in the metal finishing selection.

PALMA ARECA

190x120 cm. Base in plexiglass con inserti in vetro dipinti a mano. Cornice in acciaio in finitura Siena. 190x120 cm. Plexiglass base with inserts in hand-painted glass. Stainless steel frame with Siena lacquered finishing.



168 /

BASTIAN LARGE
alcove



Bastian Large
letto
bed

Skiba
comodino
bedside table

Aracea
applique
wall lamp

Aracea
lampada cielo-terra
floor to ceiling lamp

Lego
tavolo basso
low table

Imagine
poltrona
bergère

Anatra Mandarin
opera
artwork





Bastian Large
letto
bed

Aracea
applique
wall lamp

Skiba
comodino
bedside table

Ballet Oskar
caraffa & bicchieri
carafe & glasses

Anatra Mandarina
opera
artwork



Bastian Large
letto
bed

Skiba
comodino
bedside table

Aracea
applique
wall lamp

Anatra Mandarin
opera
artwork







Bastian Lounge
divano
sofa

Mantella
plaid





Bastian Lounge
divano
sofa

Lego
tavolo basso
low table

Imagine
poltrona
bergère

Minstrel
tavolo basso
low table

Parrot "Fred"
opera
artwork

Sedimento
vaso
vase



180x210cm



Sirenes
lampadario
chandelier

Westley
mobile trucco
make-up unit

Grace
pouf
pouf

Aracea
lampada da tavolo
table lamp

Kentia Palm
scultura in marmo
marble sculpture



01. BASTIAN LARGE

Letto 300x233 H.110 cm. Rivestimento testata e sommier in Nabuk Lugano 24334/21 Mattone. Piping e fettucce in Soft Leather 1194 Segale. Cuscini di testata in Nabuk Lugano 24334/21 Mattone. Zoccolo, mostrine in acciaio siena satinato. LED testata opzionale.

Bed 300x233 H.110 cm. Headboard and sommier upholstery in Nabuk Lugano 24334/21 Mattone. Soft Leather 1194 Segale piping and straps. Headboard cushions in Nabuk Lugano 24334/21 Mattone. Plinth, escutcheons in satin-finished sienna steel. Optional head LED.

MIRABELL

Copriletto con fasce laterali in velluto 280x260 cm. 1 Cuscino con fasce laterali in velluto 65x30 cm. 2 Set lenzuola con 2 federe in raso con logo ricamato.

Bedsread with side bands in velvet 280x260 cm. 1 Cushion with side bands in velvet 65x30 cm. 2 Sheet set with 2 satin pillowcases with embroidered logo.

02. SKIBA

Comodino 60x40 H.50 cm. Rivestimento esterno in Soft Leather 1194 Segale. Top e ripiano inferiore in specchio fumè. Vano a giorno rivestito in Soft Leather 1194 Segale. Interno cassetto laccato NCS S2005 Y40R opaco. Zoccolo acciaio in siena satinato.

Bedside table 60x40 H.50 cm. External covering in Soft Leather 1194 Segale. Top and lower shelf in smoked mirror. Open compartment covered in Soft Leather 1194 Segale. Drawer interior lacquered NCS S2005 Y40R matt. Steel plinth in satin sienna.

03. LEGO

Tavolo basso 200x80 H.36 cm. Struttura principale in cemento nero invecchiato e fusione di alluminio con superficie lucidata e pigmentata a mano con finitura oro. Lunghezza regolabile in 3 modi.

Low table 200x80 H.36 cm. Main structure in aged black concrete and cast aluminium with surface polished and pigmented by hand with gold finish. Length adjustable in 3 ways.

04. BASTIAN LOUNGE

Divano componibile 356x170 H.55 cm composto da: Elemento laterale sinistro 234x102 H.58 cm. - Chaise-longue destra 120x164 H.58 cm. Rivestimento in Nabuk Lugano 24334/02 Beige con piping e fettucce in Soft Leather 1194 Segale. Particolari in acciaio siena satinato. Cuscini volanti extra 30x30 cm in Galuchat-Rel 24335/20 Camoscio.

Modular sofa 356x170 H.55 cm composed by: Left side element 234x102 H.58 cm. - Right chaise-longue 120x164 H.58 cm. Upholstery in Nabuk Lugano 24334/02 Beige with piping and straps in Soft Leather 1194 Segale. Details in satin-finished sienna steel. Extra loose cushions 30x30 cm in Galuchat-Rel 24335/20 Camoscio.

05. IMAGINE

Bergère 72x91 H.99 cm. Rivestita in Neive 5004/16 Sangria. Gambe in legno laccato nero lucido RAL 9005 con profilo e piedi in metallo siena lucido. Braccioli in lamina metallica con rivestimento in Nabuk Lugano 24334/21 Mattone.

Bergère 72x91 H.99 cm. Upholstered in Neive 5004/16 Sangria. Legs in glossy black lacquered wood RAL 9005 with profile and feet in glossy sienna metal. Armrests in metal foil covered in Nabuk Lugano 24334/21 Mattone.

06. MINSTREL

Tavolino 42x39 H.53 cm. Corpo centrale in legno laccato nero lucido RAL 9005. Base in acciaio siena satinato.

Coffee table 42x39 H.53 cm. Central body in glossy black RAL 9005 lacquered wood. Base in satinized sienna steel.

07. WESTLEY

Mobile trucco 230x59 H.73 cm. Top in vetro fumè. Gambe in legno rivestite in pelle Soft Leather 1193 Ostrica con puntali in acciaio siena satinato. Cassettera rivestita in Soft Leather 1193 Ostrica con stampa "Venezia". Cassetti in essenza C.507 Eucalipto Frisé con interno laccato RAL 3005 opaco. Piping e fettucce in Soft Leather 1170 Camoscio. Zoccolino e bordature in acciaio siena satinato.

Make-up unit 230x59 H.73 cm. Smoked glass top. Wooden legs upholstered in Soft Leather 1193 Ostrica with steel tips in satinized Sienna finishing. Chest of drawers upholstered in Soft Leather 1193 Ostrica with "Venezia" print. Drawers in C.507 Eucalyptus Frisé wood with matt RAL 3005 lacquered interior. Piping and straps in Soft Leather 1170 Camoscio. Skirting and edging in steel with Sienna satinized finishing.

08. WESTLEY

Specchiera luminosa a parete Ø180 spessore 4 cm. Cornice in acciaio siena satinato con illuminazione perimetrale a LED. Retro pannello in legno laccato RAL 9005 opaco, specchio con bordo bisellato.

Bright wall mirror Ø180 thickness 4 cm. Satin sienna steel frame with perimeter LED lighting. Rear panel in matt RAL 9005 lacquered wood, mirror with beveled edge.

09. GRACE

Pouf 59x58 H.57 cm. Base in acciaio siena satinato. Seduta in Soft Leather 1193 Ostrica.

Pouf 59x58 H.57 cm. Base in satinized sienna steel. Seat in Soft Leather 1193 Ostrica.

10. ARACEA

Sospensione cielo/terra a 7 foglie 80x30 H.435 cm. Stelo in metallo siena satinato. Luci "a foglia" orientabili in acciaio inox siena lucido (lato inferiore satinato). Sorgente LED lineare.

Ceiling/floor suspension with 7 leaves 80x30 H.435 cm. Stem in satin-finish sienna metal. Adjustable "leaf" lights in polished sienna stainless steel (satin bottom side). Linear LED source.

11. ARACEA

Piantana a 4 foglie 81x61 H.206 cm. Stelo in metallo siena satinato. Luci "a foglia" orientabili in acciaio inox siena lucido (lato inferiore satinato). Sorgente LED lineare.

4 leaves floor lamp 81x61 H.206 cm. Stem in satin-finish sienna metal. Adjustable "leaf" lights in polished sienna stainless steel (satin bottom side). Linear LED source.

12. ARACEA

Applique a 2 foglie 69x48 H.70 cm. Stelo in metallo siena satinato. Luci "a foglia" orientabili in acciaio inox siena lucido (lato inferiore satinato). Sorgente LED lineare.

2 leaves wall light 69x48 H.70 cm. Stem in satin-finish sienna metal. Adjustable "leaf" lights in polished sienna stainless steel (satin bottom side). Linear LED source.

13. ARACEA

Lampada da tavolo a 1 foglia 59x25 H.53 cm. Stelo in metallo siena satinato. Luci "a foglia" orientabili in acciaio inox siena lucido (lato inferiore satinato). Sorgente LED lineare.

Table lamp with 1 leaf 59x25 H.53 cm. Stem in satin-finish sienna metal. Adjustable "leaf" lights in polished sienna stainless steel (satin bottom side). Linear LED source.

14. SIRENES

Sospensione multipla a 7 moduli in vetro soffiato su rosoni singoli H.max. 200 cm. 1 modulo 14x14 H.35 cm in vetro corteccia trasparente. 2 moduli 10,5x10,5 H.51 cm in vetro corteccia trasparente. 3 moduli 10,5x10,5 H.39 cm in vetro corteccia trasparente. LED integrato.

Multiple suspension with 7 modules in blown glass on single rosettes H.max. 200 cm. 1 module 14x14 H.35 cm in transparent bark glass. 2 modules 10.5x10.5 H.51 cm in transparent bark glass. 3 modules 10.5x10.5 H.39 cm in transparent bark glass. Integrated LED.

15. REMY-17

Tappeto 300x400 cm con placca in ottone. Carpet 300x400 cm with brass plate.

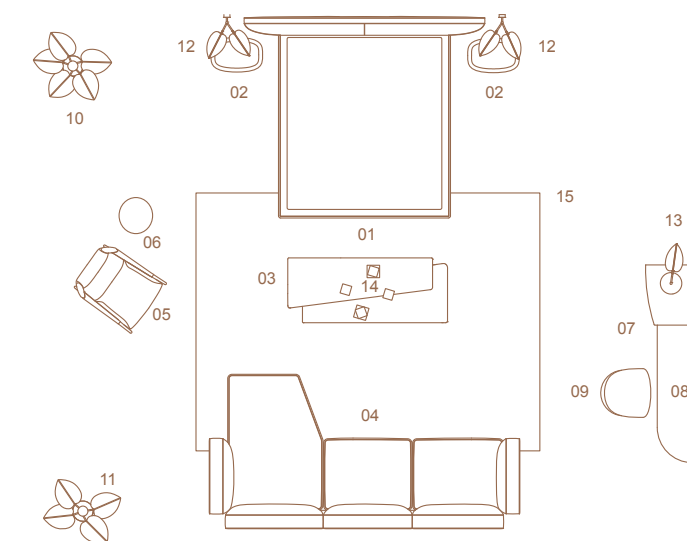
ART GALLERY

ANATRA MANDARINA

100x135 cm. Base in plexiglass con inserti in vetro dipinti a mano e cristalli Swarovski. Cornice in acciaio in finitura bronzo lucido. 100x135 cm with brass plate. Plexiglass base with inserts in hand-painted glass and Swarovski crystals. Stainless steel frame in bronze lacquered finishing.

PARROTT "FRED"

110x160 cm. Base in plexiglass con inserti in vetro dipinti a mano e cristalli Swarovski. Cornice in acciaio in finitura nichel nero lucido. 110x160 cm. Plexiglass base with inserts in hand-painted glass and Swarovski crystals. Stainless steel frame in black nickel lacquered finishing.



Leonardo
tavolo da pranzo
dining table

Astrid
sedia
chair

Akira
lampadario
chandelier

Akira
lampada da terra
floor lamp

Fauna Scarabeo 1
vaso
vase

Alexandrita
tappeto
carpet

Fiore
opera
artwork

Notturmo
opera
artwork

Natura disubbidiente
opera
artwork

Natura morta
opera
artwork





Leonardo
tavolo da pranzo
dining table

Akira
lampadario
chandelier

Ekos
consolle
console

Lipstick
vasi
vases

Astrid
sedia
chair

Akira
applique
wall lamp

Fauna Scarabeo 1
vaso
vase

Mithra
vaso
vase

Alexandrita
tappeto
carpet









Leonardo
madia
high unit

Vaso di fiori
opera
artwork

Zen
ciotola
bowl

Lipstick
vasi
vases



Leonardo
 madia
 high unit

Vaso di fiori
 opera
 artwork

Zen
 ciotola
 bowl

Lipstick
 vasi
 vases

Akira
 lampada da terra
 floor lamp





Ekos
consolle
console





Akira
lampada da terra
floor lamp

Fiore
opera
artwork

Notturmo
opera
artwork

Natura disubbidiente
opera
artwork

Natura morta
opera
artwork





01. LEONARDO

Tavolo da pranzo 270x138 H.75 cm. Top in marmo Hurricane. Base cannètà laccata verde chiaro metallizzato ICA-MAM 1020. Sottopiano in RAL 7036 lucido. Parti metalliche laccate con finitura oro lucido.

Dining table 270x138 H.75 cm. Top in Hurricane marble. Ribbed base in metalized ICA-MAM 1020 light green lacquer. Undertop in polished RL 7036. Metal parts in polished golden lacquered finishing.

02. ASTRID

Sedia imbottita 63x52 H.49/95 cm. Rivestita in Soft Leather 1279 Perla. Retro con trapuntatura disegno ventagli. Gambe in fusione in finitura oro satinato.

Padded chair 63x52 H.49/95 cm. Upholstered in Soft Leather 1279 Perla. Back with fan design quilting. Cast legs in satinized gold finish.

03. ASTRID

Sedia imbottita 63x52 H.49/95 cm. Rivestita in Soft Leather 1279 Perla. Retro con decoro opera Greci. Gambe in fusione in finitura oro satinato.

Padded chair 63x52 H.49/95 cm. Upholstered in Soft Leather 1279 Perla. Back with Greci work decoration. Cast legs in satinized gold finish.

04. LEONARDO

Madia con 4 ante 239x50 H.90 cm. Top in marmo sagomato Crystal Roots. Zoccolo, profilatura sottotop e inserto verticale in acciaio in finitura oro lucido. Struttura con motivo cannètà laccata RAL 7048 Grigio perlato. Interno, laccato nero opaco RAL 9005, con ripiani in vetro. Provvisto di illuminazione LED interna.

High unit with 4 doors 239x50 H.90 cm. Crystal Roots shaped marble top. Plinth, undermount profiling and vertical steel insert in shiny gold finish. Structure with cannètà motif lacquered in RAL 7048 Pearl gray. Interior, matt black lacquered RAL 9005, with glass shelves. Equipped with internal LED lighting.

05. EKOS

Console 180x35 H.90 cm. Struttura principale concava in marmo Quarzite Da Vinci. Struttura in acciaio in finitura oro lucido. Top superiore sagomato in cristallo fumè.

Console 180x35 H.90 cm. Main concave structure in Quarzite Da Vinci. Steel structure in shiny gold finish. Shaped upper top in smoked glass.

06. AKIRA

Lampadario a 16 luci Ø 130 H.90 cm. Paralume a ventaglio rivestito in Soft Leather 1153 Lino con ricamo "Ca' Foscari". Portalampe in ottone tornito con diffusore in vetro satinato. Base in ottone in finitura oro lucido.

16 lights chandelier Ø 130 H.90 cm. Fan-shaped lampshade covered in Soft Leather 1153 Lino with "Ca' Foscari" embroidery. Lampholder in turned brass with satin glass diffuser. Brass base in shiny gold finish.

07. AKIRA

Applique a 4 luci 60x33 H.95 cm. Paralume in Artè Kami/Koi 87241 Avorio. Portalampe in ottone tornito con diffusore in vetro satinato. Base in ottone in finitura oro lucido.

4 lights wall lamp 60x33 H.95 cm. Lampshade in Artè Kami/Koi 87241 Avorio. Lampholder in turned brass with satin glass diffuser. Brass base in shiny gold finish.

08. AKIRA

Piantana a 1 luce 63x72 H.155 cm regolabile. Paralume in Artè Kami/Koi 87240 Blu. Portalampe in ottone tornito con diffusore in vetro satinato. Base in ottone in finitura oro lucido.

1 light floor lamp 63x72 H.155 cm adjustable. Lampshade in Artè Kami/Koi 87240 Blu. Lampholder in turned brass with satin glass diffuser. Brass base in shiny gold finish.

09. AKIRA

Piantana multipla a 6 luci 60x60 H.166 cm. Paralume in Artè Kami/Koi 87241 Avorio. Portalampe in ottone tornito con diffusore in vetro satinato. Base in ottone in finitura oro lucido.

Multiple floor lamp with 6 lights 60x60 H.166 cm. Lampshade in Artè Kami/Koi 87241 Avorio. Lampholder in turned brass with satin glass diffuser. Brass base in shiny gold finish.

10. ALEXANDRITA

Tappeto 300x400 cm.
Carpet 300x400 cm.

ART GALLERY

VASO DI FIORI

150x200 cm. Bitume, olio e acrilico su tela.
150x200 cm. Bitumen, oil and acrylic on canvas.

FIORE

36x46 cm. Bitume, olio e acrilico su tela.
36x46 cm. Bitumen, oil and acrylic on canvas.

NOTTURNO

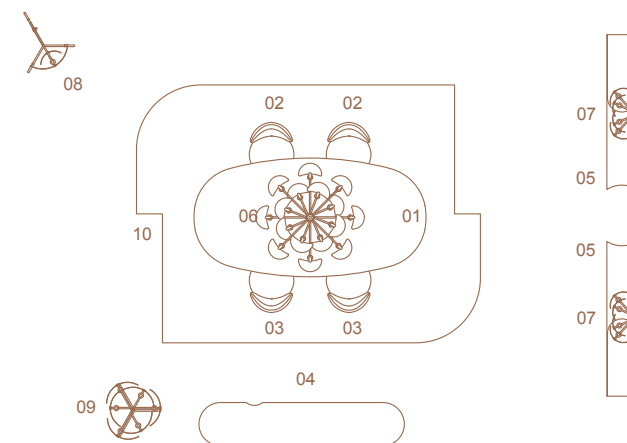
36x46 cm. Bitume, olio e acrilico su tela.
36x46 cm. Bitumen, oil and acrylic on canvas.

NATURA DISUBBIDIENTE

36x46 cm. Bitume, olio e acrilico su tela.
36x46 cm. Bitumen, oil and acrylic on canvas.

NATURA MORTA

36x46 cm. Bitume, olio e acrilico su tela.
36x46 cm. Bitumen, oil and acrylic on canvas.





Aubade
letto
bed

Polaris
lampada da tavolo
table lamp

Cloud
sedia
chair

Ca' Foscari
poltrona
armchair

Rebel
applique
wall lamp

Bambusa
opera
artwork

Chrysanthemum
opera
artwork

Aubade
comodino
bedside table

Olimpia
mobile trucco
make-up unit

Ca' Foscari
divano
sofa

Rebel
lampadario
chandelier

Esmeralda
diffusore d'ambiente
perfume diffuser

Blackthore
opera
artwork

Juno
opera
artwork







Aubade
letto
bed

Aubade
comodino
bedside table

Polaris abat-jour
lampada da tavolo
table lamp

Winx
cofanetto
case



Ca' Foscari
divano
sofa

Egmont
tavolo basso
low table

Ca' Foscari
poltrona
armchair

Rebel
applique
wall lamp

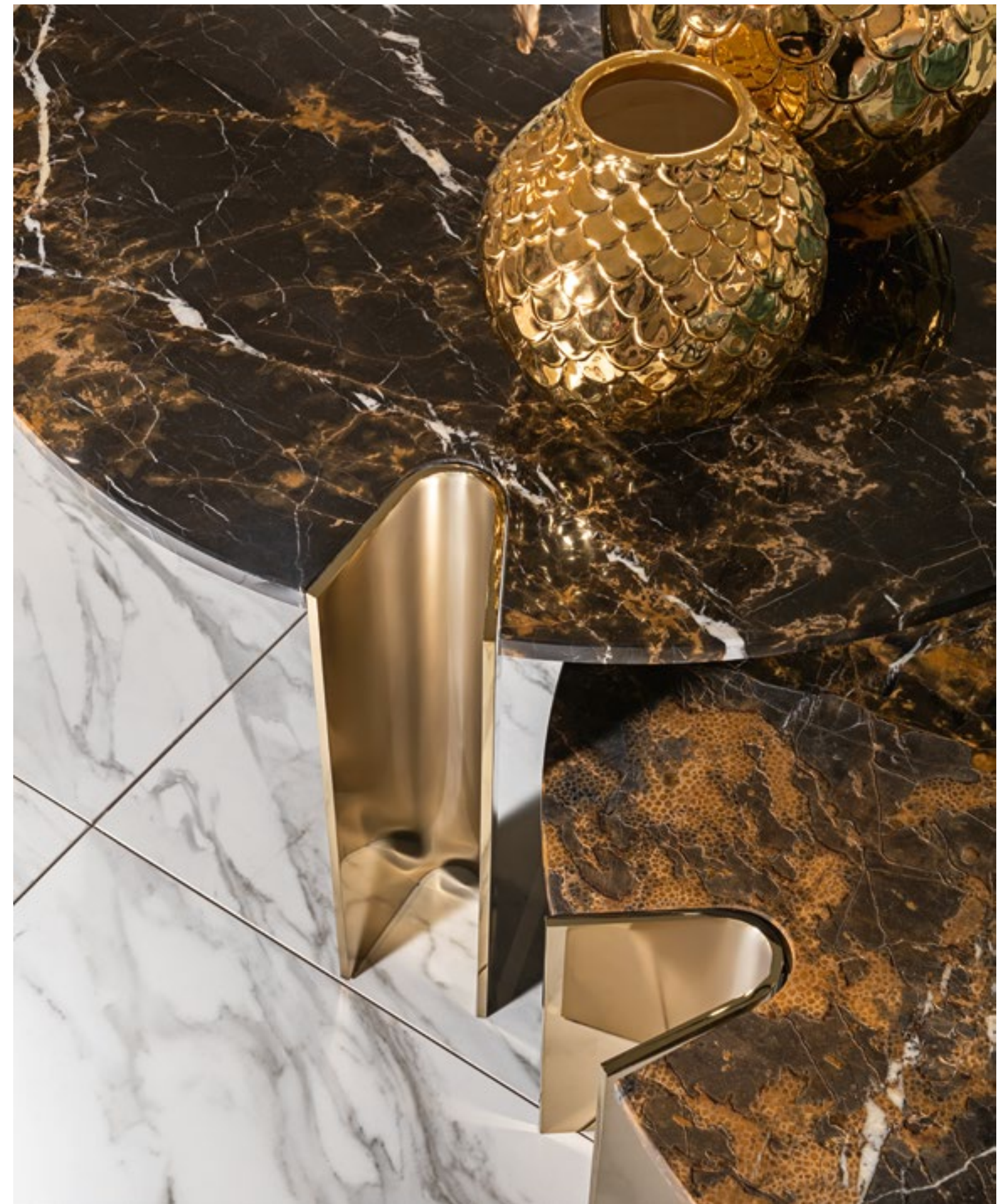
Tritone
vaso
vase

Bambusa
opera
artwork

Blackthorne
opera
artwork

Chrysanthemum
opera
artwork

Juno
opera
artwork



Egmont
tavolo basso
low table

Rebel
applique
wall lamp

Tritone
vaso
vase

Bambusa
opera
artwork

Blackthorne
opera
artwork







01. AUBADE

Letto 386x224 H.149 cm. Testata con cornice in marmo Patagonia con finitura Hydro. Rivestimento testata e sommier in Nabuk Maestrale 24127/3405 Tartufo. Profilature metalliche in finitura oro satinato.

Bed 386x224 H.149 cm. Headboard with Patagonia marble frame with Hydro finish. Headboard and sommier upholstery in Nabuk Maestrale 24127/3405 Tartufo. Metallic profiles in satin gold finish.

SUNRISE

Copriletto trapuntato 270x270 cm. Set lenzuola con 2 federe in raso color avorio.

Quilted bedcover 270x270 cm. Set of bed sheets with 2 pillow cases in ivory satin.

02. AUBADE

Comodino con cassetto 65x45 H.51 cm. Rivestito in Nabuk Maestrale 24127/3405 Tartufo. Vano a giorno laterale con inserto marmo Patagonia con finitura Hydro. Interno laccato opaco NCS S4005 Y40R matt lacquered interior. Metalliche in finitura oro satinato.

Bedside table with drawer 65x45 H.51 cm. Upholstered in Nabuk Maestrale 24127/3405 Tartufo. Side open compartment with Patagonia marble insert with Hydro finish. NCS S4005 Y40R matt lacquered interior. Metallic profiles in satin gold finish.

03. POLARIS ABAT-JOUR

Lampada da tavolo 15x10 H.35 cm. Struttura in alluminio laccato oro satinato. Diffusore in Patagonia con retroilluminazione a led.

Table lamp 15x10 H.35 cm. Aluminium structure in satinized gold lacquer finishing. Diffuser in Patagonia with led backlighting.

04. OLIMPIA

Mobile trucco con 3 cassetti e specchio 160x55 H.119 cm. Top e fianchi in legno laccato RAL 7048 lucido. Rivestimento frontali cassetto pelle Soft Leather 1118 Canapa. Interno cassetto laccato RAL 7048 opaco. Profilature acciaio curvo in finitura oro satinato. Specchio con cornice acciaio inox satinato e bordo retroilluminato a LED. Sottomanico in Soft Leather 1118 Canapa.

Make-up cabinet with 3 drawers and mirror 160x55 H.119 cm. Top and sides in lacquered wood RAL 7048 glossy. Front drawers upholstered in Soft Leather 1118 Canapa. Drawer interior lacquered RAL 7048 matt. Curved steel profiles in satin gold finish. Mirror with satin stainless steel frame and LED backlit edge. Pad in Soft Leather 1118 Canapa.

05. CLOUD

Sedia 64x57 H.81 cm. Rivestimento seduta in Soft Leather 1118 Canapa. Schienale in radica. Struttura in acciaio in finitura oro satinato.

Chair 64x57 H.81 cm. Seat upholstery in Soft Leather 1118 Canapa. Briar back. Steel structure in satin gold finish.

06. CA' FOSCARI

Divano 270x98 H.78 cm. Rivestimento in Vegas 24316/59 Denim. Basamento curvilineo e profilature bracciolo in acciaio oro satinato.

Sofa 270x98 H.78 cm. Upholstery in Vegas 24316/59 Denim. Curved base and armrest profiles in satinized gold steel.

07. CA' FOSCARI

Poltrona 110x98 H.78 cm. Rivestimento in Vegas 24316/59 Denim. Basamento curvilineo e profilature bracciolo in acciaio oro satinato.

Armchair 110x98 H.78 cm. Upholstery in Vegas 24316/59 Denim. Curved base and armrest profiles in satinized gold steel.

08. EGMONT

Tavolo basso Ø92 H.32 cm. Top circolare in marmo Black&Gold. Gambe in acciaio curvo con interno in acciaio oro lucido ed esterno in oro satinato.

Low table Ø92 H.32 cm. Circular top in Black & Gold marble. Legs in curved steel with internal in polished gold steel and external in satin gold.

09. EGMONT

Tavolo basso Ø92 H.42 cm. Top circolare in marmo Black&Gold con texture Galuchat. Gambe in acciaio curvo con interno in acciaio oro lucido ed esterno in oro satinato.

Low table Ø92 H.42 cm. Circular top in Black & Gold marble with Galuchat texture. Legs in curved steel with internal in polished gold steel and external in satin gold.

10. REBEL

Lampadario 61x66 H.107 cm. Elementi diffusori in Quarzo Patagonia retroilluminati LED. Struttura principale in metallo in oro satinato.

Chandelier 61x66 H.107 cm. LED backlit Patagonia Quartz diffuser elements. Main structure in satin gold metal.

11. REBEL

Applique destra e sinistra 50x31 H.61 cm. Elementi diffusori in Quarzo Patagonia retroilluminati LED. Struttura principale in metallo in oro satinato.

Right and left wall lamp 50x31 H.61 cm. LED backlit Patagonia Quartz diffuser elements. Main structure in satin gold metal.

12. BELISARIO

Tappeto 300x400 cm. Basamento curvilineo e profilature bracciolo in acciaio oro satinato.

ART GALLERY

BAMBUSA

70x70 cm. Base in plexiglass madreperla con inserti in vetro artistico di Murano e cristalli Swarovski. Cornice in acciaio in finitura oro lucido. 70x70 cm. Mother-of-pearl plexiglass base with Murano artistic glass inserts and Swarovski crystals. Steel frame available in gold lacquered finishing.

BLACKTHORN

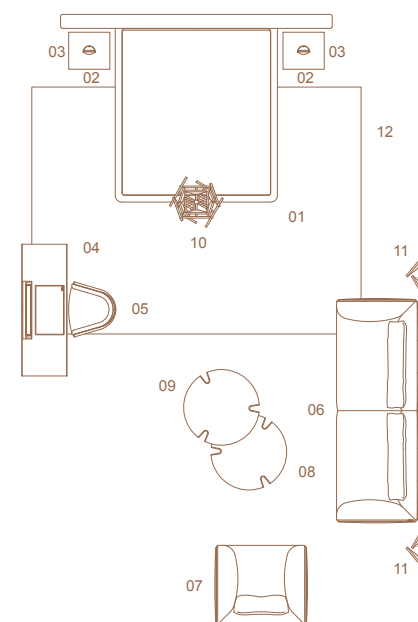
70x70 cm. Base in plexiglass madreperla con inserti in vetro artistico di Murano e cristalli Swarovski. Cornice in acciaio in finitura oro lucido. 70x70 cm. Mother-of-pearl plexiglass base with Murano artistic glass inserts and Swarovski crystals. Steel frame available in gold lacquered finishing.

CHRYSANTHEMUM

70x70 cm. Base in plexiglass madreperla con inserti in vetro artistico di Murano e cristalli Swarovski. Cornice in acciaio in finitura oro lucido. 70x70 cm. Mother-of-pearl plexiglass base with Murano artistic glass inserts and Swarovski crystals. Steel frame available in gold lacquered finishing.

JUNO

70x70 cm. Base in plexiglass madreperla con inserti in vetro artistico di Murano e cristalli Swarovski. Cornice in acciaio in finitura oro lucido. 70x70 cm. Mother-of-pearl plexiglass base with Murano artistic glass inserts and Swarovski crystals. Steel frame available in gold lacquered finishing.









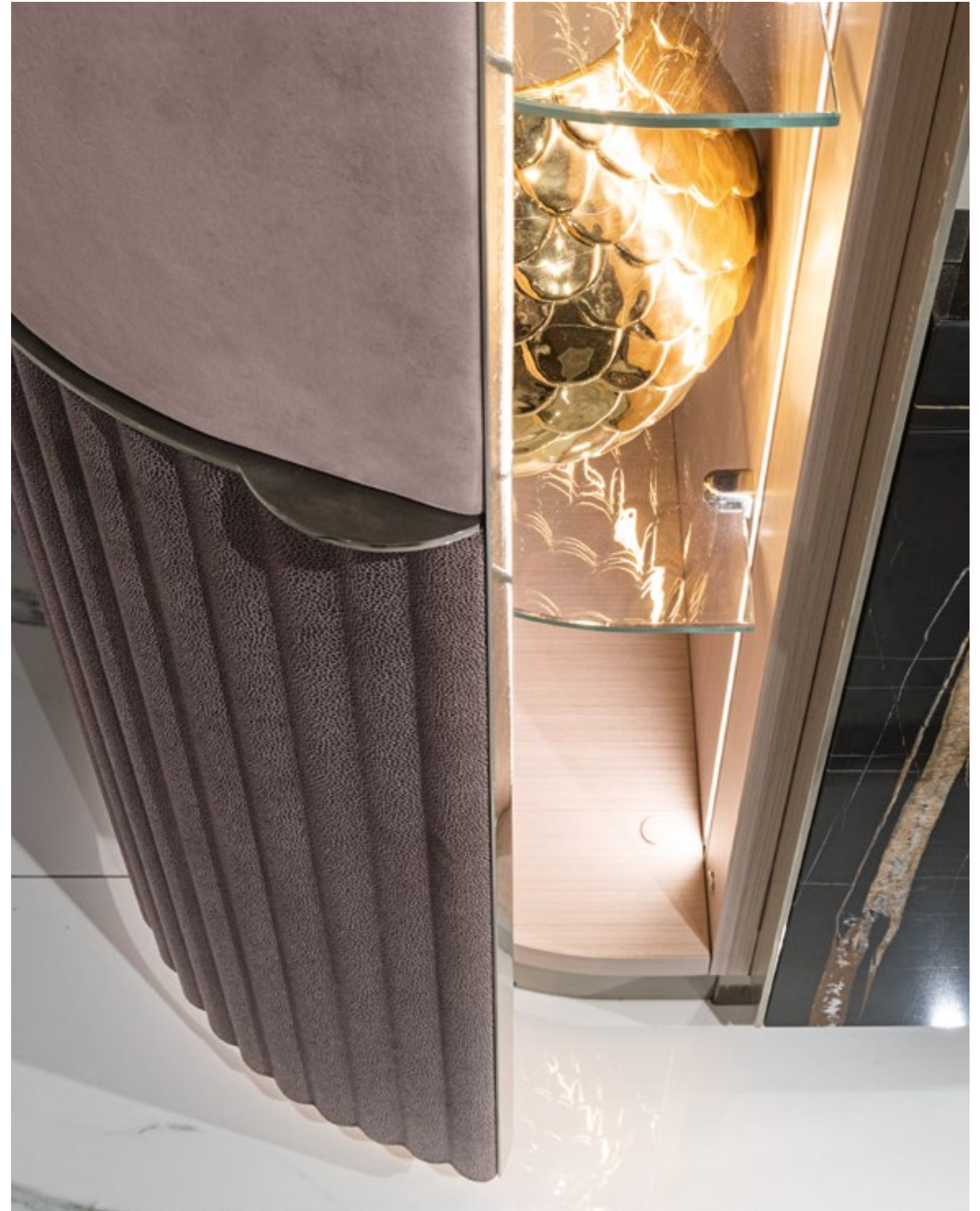


Leonardo
armadio
wardrobe

Venus Veiled
scultura
sculpture



Venus Veiled
scultura
sculpture



Leonardo
armadio
wardrobe

Tritone
vaso
vase

Leonardo
consolle bagno
double wash basin consolle

Kobol
porta asciugamani
towel holder

Kobol
specchio
mirror

Akira
applique
wall lamp

Mira
poltrona
armchair

Franky
tavolo basso
low table

Orée
vasi
vases





Mira
poltrona
armchair

Franky
tavolo basso
low table

Orée
vasi
vases

Hydrangea
opera
artwork







Akira
applique
wall lamp

Leonardo
consolle bagno
double wash basin console

Kobol
porta asciugamani
towel holder

Kobol
specchio
mirror





Leonardo
consolle bagno
double wash basin console





Archimede
colonna girevole
swivel column

Irma
scatola
box



01. LEONARDO

Armadio ad ante con vano Art Gallery a giorno 380x62 H.260 cm. Rivestimento ante parte alta in Nabuk Lugano 24334/06 Tortora. Ante parte bassa rivestite in Galuchat-Rel 24335/35 Ossidiana con finitura a cannelloni ed interno nicchia in Galuchat-Rel 24335/35 Ossidiana con finitura a cannelloni. Interno struttura e retro ante impiallacciato in essenza Caleidolegno 170. Frontali e top cassetiera rivestiti in Galuchat-Rel 24335/35 Ossidiana. Interno cassetiera in Nabuk Lugano 24334/06 Tortora. Ripiani interni e vani centrali rivestiti in Galuchat-Rel 24335/35 Ossidiana con serretto appendiabiti. Ripiani interni e vani d'estremità in vetro. Maniglia con logo inciso in acciaio champagne lucido con inserto in marmo patagonia. Zoccolo e particolari in metallo in acciaio champagne lucido. Base e top nicchia a giorno in marmo Sahara Noir. Nicchia con scultura in marmo rosa del Portogallo con applicazioni in quarzo, ametista, pirite e malachite. Base e stelo in metallo champagne lucido.

Wardrobe with doors with open Art Gallery compartment 380x62 H.260 cm. Upper part doors in Nabuk Lugano 24334/06 Tortora. Lower part doors covered in Galuchat-Rel 24335/35 Ossidiana with cannelloni finish and internal niche in Galuchat-Rel 24335/35 Ossidiana with cannelloni finish. Internal structure and rear doors veneered in Caleidolegno 170 essence. Front panels and chest of drawers covered in Galuchat-Rel 24335/35 Ossidiana. Internal chest of drawers in Nabuk Lugano 24334/06 Tortora. Internal shelves and central compartments covered in Galuchat-Rel 24335/35 Ossidiana with coat hanger. Internal shelves and end compartments in glass. Handle with engraved logo in polished champagne steel with patagonia marble insert. Plinth and metal details in polished champagne steel. Base and open niche top in Sahara Noir marble. Niche with sculpture in pink Portuguese marble with applications in quartz, amethyst, pyrite and malachite. Base and stem in polished champagne metal.

02. VENUS VEILED

Scultura Ø34 H.136 cm. Scultura in blocco di marmo Rosa Portogallo, fresato e finito a mano con inserti in semipreziosi. Basamento in acciaio lucidato, disponibile nella selezione finiture metalliche. Edizione limitata e numerata di 10 pezzi.

Sculpture Ø34 H.136 cm. Sculpture in Rosa Portogallo marble block, milled and finished by hand with semi-precious stone inserts. Polished steel base, available in a selection of metal finishes. Limited and numbered edition of 10 pieces.

03. LEONARDO

Console lavabo doppio 200x56 H.78 cm. Top sagomato in marmo Caffè Amaro Extra. Struttura laccata Canna di fucile/Anthrax lucido. Interno e schienale laccato nero opaco RAL 9005 con ripiani in vetro. Profila-

tura sottotop e inserto verticale in acciaio champagne lucido. Lavabi ovali 60x38 H.13 cm in ceramica colore bianco lucido. Set rubinetteria 3 fori Kobol in acciaio champagne lucido.

Double washbasin console 200x56 H.78 cm. Shaped top in Caffè Amaro Extra marble. Glossy gunmetal/ Anthrax lacquered structure. Interior and backrest lacquered in matt black RAL 9005 with glass shelves. Undermount profiling and vertical insert in polished champagne steel. Oval washbasins 60x38 H.13 cm in glossy white ceramic. Kobol 3-hole tap set in polished champagne steel.

04. KOBOL

Porta asciugamani destro 44x14 H.75 cm. Struttura in acciaio champagne lucido con base zavorra in marmo Caffè Amaro Extra.

Right towel holder 44x14 H.75 cm. Structure in polished champagne steel with ballast base in Caffè Amaro Extra marble.

05. KOBOL

Specchio ovale 46x104 cm. Specchio molato con schienale in legno. Elementi decorativi in acciaio champagne lucido.

Oval mirror 46x104 cm. Beveled mirror with wooden back. Decorative elements in polished champagne steel.

06. AKIRA

Applique singola 27x20 H.35 cm. Paralume rivestito in Eco-Skin 24327/35 Creta con ricamo Cà Foscari. Dettagli in metallo champagne lucido.

Single wall lamp 27x20 H.35 cm. Lampshade covered in Eco-Skin 24327/35 Creta with Cà Foscari embroidery. Shiny champagne metal details.

07. ARCHIMEDE

Colonna bagno girevole destra e sinistra 62x38 H.200 cm. Struttura con motivo cannetè laccata ICA-MAM 1053 Melanzana metallizzato con interno RAL 3007 lacca opaca. Zoccolo, profilatura sottotop e inserto verticale in acciaio champagne lucido.

Right and left swivel bathroom column 62x38 H.200 cm. Structure with metallic lacquered cannetè motif ICA-MAM 1053 Melanzana with RAL 3007 matt lacquer interior. Plinth, undermount profiling and vertical insert in polished champagne steel.

08. MIRA

Poltroncina 87x89 H.71 cm. Rivestita in Softy 24339/20 Rosa, filetti in Faber 24229/74 Rosa. Struttura in metallo champagne satinato.

Armchair 87x89 H.71 cm. Upholstered in Softy 24339/20 Rosa, pipings in Faber 24229/74 Rosa. Structure in satin champagne metal.

09. FRANKY

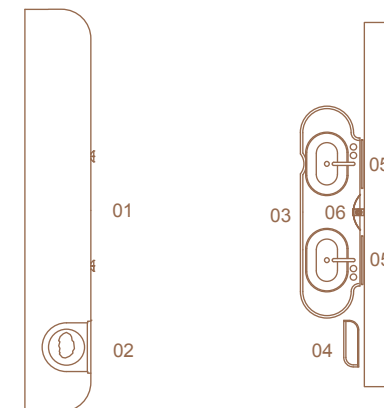
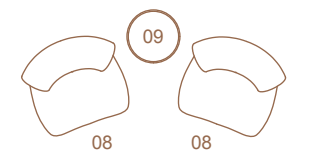
Tavolino Ø50 H.55 cm. Top circolare in marmo Calacatta Viola. Sottotop laccato RAL 7039 lucido. Struttura in metallo champagne satinato. Montante e cornice top rivestito in Soft Leather 1280 Argilla.

Coffee table Ø50 H.55 cm. Circular top in Calacatta Viola marble. Undermount lacquered in glossy RAL 7039. Structure in satin champagne metal. Upright and top frame covered in Soft Leather 1280 Argilla.

ART GALLERY

HYDRANGEA

70x76x5 cm. Quadro di fiori di Hydrangea elaborati digitalmente, stampati su tessuto di raso con preziosi inserti di ricamo fatti a mano. Cornice in plexiglass. 70x76x5 cm. Digitally processed Hydrangea flowers picture, printed on satin fabric with precious handmade embroidery inserts. Frame in plexiglass.



266 /

ULTRASOUND
alcove





Ultrasound Large
letto
bed

Ultrasound
comodino
bedside table

Akira abat-jour
lampada da tavolo
table lamp



Akira abat-jour
lampada da tavolo
table lamp

Ultrasound
comodino
bedside table





Donovan Roll
divano
sofa

Trapeze
tavolo basso
low table

Petra
poltrona
armchair

Miller
tavolo basso rettangolare
rectangular low table

Miller
tavolo basso rotondo
round low table

Thaïs
lampada da terra
floor lamp

Titanium Bowl
ciotola
bowl

Anatra in volo
opera
artwork





Donovan Roll
divano
sofa

Petra
poltrona
armchair

Miller
tavolo basso rettangolare
rectangular low table

Miller
tavolo basso rotondo
round low table

Thaïs
lampada da terra
floor lamp

Anatra in volo
opera
artwork

Petra
poltrona
armchair

Trapeze
tavolo basso
low table

Titanium Bowl
ciotola
bowl

Thais
lampada da terra
floor lamp

Anatra in volo
opera
artwork





Petra
poltrona
armchair

Trapeze
tavolo basso
low table

Titanium Bowl
ciotola
bowl



Leonardo
cassettiera
chest of drawers

Thais
lampada da tavolo
table lamp

Tritone
vaso
vase

Gideon
vaso a coste
vase with ribs



01. ULTRASOUND LARGE

Letto 330x228 H.130 cm. Rivestimento testata e sommier in Nabuk Libeccio 24330/3452 Zinco. Fregi e zoccolo di base in acciaio in finitura champagne lucido.

Bed 330x228 H.130 cm. Headboard and sommier upholstery in Nabuk Libeccio 24330/3452 Zinco. Friezes and base in steel in glossy champagne finish.

HOUSE

Copriletto in velluto trapuntato effetto onda 270x270 cm. Cuscini volanti 50x30 cm in Neive 5004/25 Talpa con profili in velluto. Cuscini volanti 45x85 cm in velluto con profili in Neive 5004/25 Talpa. Set di lenzuola (4 pezzi) e 2 federe in cotone con ricamo tono su tono.

Bedcover in quilted velvet wave effect 270x270 cm. Loose cushions 50x30 cm in Neive 5004/25 Talpa with velvet pipings. Loose cushions 45x85 cm in velvet with pipings in Neive 5004/25 Talpa. Set of sheet (4 pieces) and 2 pillowcases in cotton with tone on tone embroidery.

02. ULTRASOUND

Comodino tondo con anta destro e sinistro Ø 50 H.54 cm. Rivestimento a motivo tridimensionale in Printed Nabuk 24308/3452 Zinco. Top in marmo Dover White. Interno con ripiano di cortesia e rivestimento in microfibra. Zoccolo di base in acciaio in finitura champagne lucido.

Round bedside table with right and left door Ø 50 H.54 cm. Printed Nabuk 24308/3452 Zinco three-dimensional motif upholstery. Dover White marble top. Interior with courtesy shelf and microfiber lining. Base in steel in glossy champagne finish.

03. AKIRA ABAT-JOUR

Lampada da tavolo 33x11 H.51 cm. Paralume in Nabuk Libeccio 24330/3452 Zinco con ricamo "Ultrasound". Base in ottone in finitura champagne lucido. Portalam-pade in ottone tornito con diffusore in vetro satinato.

Table lamp 33x11 H.51 cm. Lampshade in Nabuk Libeccio 24330/3452 Zinc with "Ultrasound" embroidery. Brass base in glossy champagne finish. Lampholder in turned brass with satin glass diffuser.

04. LEONARDO

Cassettiera 239x50 H.65 cm. Top in marmo Fusion Wow. Zoccolo, profilatura sottotop e inserto verticale in acciaio in finitura champagne lucido. Struttura con motivo cannetè laccata Antracite lucido. Interno cassetti laccato nero opaco RAL 9005. Illuminazione a LED interna.

Chest of drawers 239x50 H.65 cm. Fusion Wow marble top. Plinth, undermount profiling and vertical steel insert in glossy champagne finish. Structure with cannetè motif in glossy Anthracite lacquer. Drawer interior lacquered in matt black RAL 9005. Internal LED

lighting.

05. DONOVAN ROLL

Divano 282x110 H.80 cm. Rivestimento principale in Levante 24278/05 Argilla. Rivestimento retro scocca con motivo cannetè in Gand 24275/03 Creta. Cinghie in Soft Leather 1153 Lino. Profilo scocca e basi con placchetta in acciaio, in finitura oro lucido.

Sofa 282x110 H.80 cm. Main cladding in Levante 24278/05 Clay. Rear shell upholstery with grosgrain pattern in Gand 24275/03 Creta. Straps in Soft Leather 1153 Lino. Profile and bases with steel plate, in shiny gold finish.

06. PETRA

Poltrona 89x80 H.71 cm. Rivestita in Caspar 24336/01 Peltro. Filetti in pelle Soft Leather 1190 Sottobosco. Particolari decorativi schienale e braccioli in acciaio in finitura champagne lucido.

Armchair 89x80 H.71 cm. Upholstered in Caspar 24336/01 Peltro. Pipings in Soft Leather 1190 Sottobosco. Backrest and armrests decorative details in steel in lacquered champagne finish.

07. TRAPEZE

Tavolo basso 53x56 H.55 cm. Top in marmo Dover White. Sottotop laccato RAL 7036 lucido. Struttura portante in metallo in finitura champagne lucido.

Low table 53x56 H.55 cm. Dover White marble top. Undermount lacquered in glossy RAL 7036. Supporting structure in metal in glossy champagne finish.

08. MILLER

Tavolo basso 100x100 H.31 cm. Top in marmo Mystery White/Arabescato Orobico Grigio. Struttura in legno rivestita in Gand 24275/04 Silver con motivo cannetè. Sottotop e zoccolo laccato opaco RAL 7047. Profilo metallico e placchetta con logo in finitura oro lucido.

Low table 100x100 H.31 cm. Top in Mystery White / Arabescato Orobico Grigio marble. Wooden structure upholstered in Gand 24275/04 Silver with cannetè motif. Undertop and plinth lacquered in matt RAL 7047. Metallic profile and plate with logo in glossy gold finish.

09. MILLER

Tavolo basso Ø75 H.37 cm. Top in marmo Mystery White/Arabescato Orobico Grigio. Struttura in legno rivestita in Gand 24275/04 Silver con motivo cannetè. Sottotop e zoccolo laccato opaco RAL 7047. Profilo metallico e placchetta con logo in finitura oro lucido.

Low table Ø75 H.37 cm. Top in Mystery White / Arabescato Orobico Grigio marble. Wooden structure upholstered in Gand 24275/04 Silver with cannetè motif. Undertop and plinth lacquered in black RAL 7047. Metallic profile and plate with logo in glossy gold finish.

10. THAÏS

Lampada da terra Ø42 H.152 cm. Stelo in vetro trasparente effetto corteccia. Paralume in vetro bianco latte. Metalli in finitura laccato champagne lucido. Illuminazione a LED integrata.

Floor lamp Ø42 H.152 cm. Stem in transparent glass bark effect. Lampshade in white milk glass. Metals in polished champagne lacquered finishing. Integrated LED lighting.

11. THAÏS

Lampada da tavolo Ø42 H.59 cm. Stelo in vetro trasparente effetto corteccia. Paralume in vetro bianco latte. Metalli in finitura laccato champagne lucido. Illuminazione a LED integrata.

Table lamp Ø42 H.59 cm. Stem in transparent glass bark effect. Lampshade in white milk glass. Metals in polished champagne lacquered finishing. Integrated LED lighting.

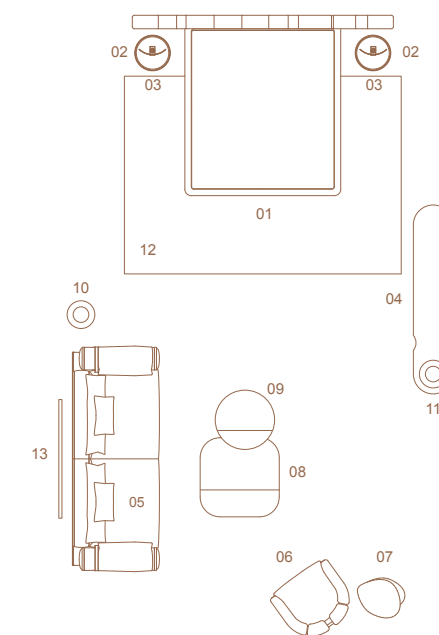
12. PHILIDOR

Tappeto 250x350 cm. Carpet 250x350 cm.

ART GALLERY

ANATRA IN VOLO

150x110 cm. Cornice in metallo finitura champagne. 150x110 cm. Frame in champagne lacquered metal.



288 /

KOBOL
boudoir





Kobol
consolle bagno
wash basin console

Thaïs
applique
wall lamp

Lafitte
mobile trucco
make-up unit

Ultrasound
pouf
pouf

Argante
tappeto
carpet







Aries
poltrona
armchair

Granger
trittico tavoli bassi
low tables triptych

Argante
tappeto
carpet



Blanche Snake
specchio
mirror



Blanche Girl
specchio
mirror



Blanche Snake
specchio
mirror

Blanche Girl
specchio
mirror





01. KOBOL

Consolle lavabo doppio 200x65 H.90 cm. Scocca e frontali cassetti in legno scanalato tinto Abonos a poro aperto. Struttura in acciaio in finitura oro satinato. Interno cassetti laccato opaco RAL 7036 grigio pietra. Ripiano in vetro temperato nero. Top in marmo Dover White con trattamento "Azerocare". Set rubinetteria 3 fori Kobol. Lavabo tondo Ø 45 H.13 cm in ceramica oro/ bianco lucido.

Double washbasin console 200x65 H.90 cm. Body and drawer fronts in open-pore Abonos stained grooved wood. Steel structure in satin gold finish. Drawer interior in matt lacquered RAL 7036 stone gray. Black tempered glass shelf. Dover White marble top with "Azerocare" treatment. Kobol 3-hole tap set. Round washbasin Ø 45 H.13 cm in glossy gold / white ceramic.

KOBOL

Scatola multi-uso in ceramica 30x8.5 H.11 cm. Esterno scanalato lustro platino e interno smalto bianco lucido. Griglie portasapone e cover liscio in ottone oro satinato.

Multi-use ceramic box 30x8.5 H.11 cm. Grooved platinum luster exterior and glossy white enamel interior. Soap dish grids and smooth cover in satin gold brass.

KOBOL

Scatola singola in ceramica 10.5x8.5 H.11 cm. Esterno scanalato lustro platino e interno smalto bianco lucido. Cover con accessorio dispenser sapone in ottone oro satinato.

Single ceramic box 10.5x8.5 H.11 cm. Grooved platinum luster exterior and glossy white enamel interior. Cover with soap dispenser accessory in satin gold brass.

02. KOBOL

Specchio ovale 46x3 H.104 cm. Specchio molato con schienale in legno. Elementi decorativi in metallo in finitura oro satinato.

Oval mirror 46x3 H.104 cm. Beveled mirror with wooden back. Decorative elements in metal in satin gold finish.

03. KOBOL

Porta-asciugamani destro 44x14 H.75 cm. Struttura acciaio in finitura oro satinato. Base in marmo Dover White con trattamento "Azerocare".

Right towel rail 44x14 H.75 cm. Steel structure in finish satin gold. Dover White marble base with "Azerocare" treatment.

04. THAÏS

Applique 14x19 H.50 cm. Stelo in vetro trasparente effetto corteccia. Paralume in vetro bianco latte. Metalli in finitura laccato champagne lucido. Illuminazione a LED integrata.

Wall lamp 14x19 H.50 cm. Stem in transparent glass bark effect. Lampshade in white milk glass. Metals in polished champagne lacquered finishing. Integrated LED lighting.

05. ARIES

Poltroncina 72x85 H.78 cm. Rivestita in Neive 5004/23 Avorio. Struttura in metallo in finitura oro satinato.

Armchair 72x85 H.78 cm. Upholstered in Neive 5004/23 Avorio. Metal structure in satin gold finish.

06. GRANGER

Tavolo basso Ø 50 H.50 - Ø 43 H.40 - Ø 35 H.30 cm. Top circolare in Onice Velluto con finitura "mano-leather" con inserti in oro liquido. Base e montanti ad arco in acciaio in finitura champagne lucido.

Low table Ø 50 H.50 - Ø 43 H.40 - Ø 35 H.30 cm. Circular top in Onyx Velvet with "mano-leather" finish with liquid gold inserts. Base and arched uprights in steel in glossy champagne finish.

07. LAFITTE

Mobile trucco 160x55 H.118 cm. Top a incasso in marmo Confusion Dark. Rivestito in Eco-skin 24327/15 Peltro. Struttra portante in metallo in finitura champagne lucido. Fianchi tramputati con disegno "Ultrasound" ed inserto in metallo in finitura champagne lucido. Specchiera superiore con cornice metallica in finitura champagne lucido.

Make-up cabinet 160x55 H.118 cm. Recessed top in Confusion Dark marble. Covered in Eco-skin 24327/15 Peltro. Supporting structure in metal in glossy champagne finish. Tramputati sides with "Ultrasound" design and metal insert in glossy champagne finish. Upper mirror with metal frame in glossy champagne finish.

08. ULTRASOUND

Pouf Ø46 H.46 cm. Rivestito in Eco-skin 24327/15 Peltro. Profilo di base in metallo in finitura champagne lucido.

Pouf Ø46 H.46 cm. Upholstered in Eco-skin 24327/15 Peltro. Metal base profile in glossy champagne finish.

09. BLANCHE SNAKE

Specchio ovale 79x11 H.170 cm. Decoro serpente ad incisione lineare sabbata. Cornice e frangia in Levante Leather 24278/46 Neve. Dettaglio bracciale in metallo in finitura oro satinato.

Oval mirror 79x11 H.170 cm. Snake decoration with sandblasted linear engraving. Frame and fringe in Levante Leather 24278/46 Neve. Metal bracelet detail in satin gold finish.

10. BLANCHE GIRL

Specchio ovale 79x11 H.170 cm. Decoro donna e luna ad incisione lineare sabbata. Cornice e frangia in Levante Leather 24278/46 Neve. Dettaglio bracciale in metallo in finitura oro satinato.

Oval mirror 79x11 H.170 cm. Woman and moon decoration with sandblasted linear engraving. Frame and fringe in Levante Leather 24278/46 Neve. Metal bracelet detail in satin gold finish.

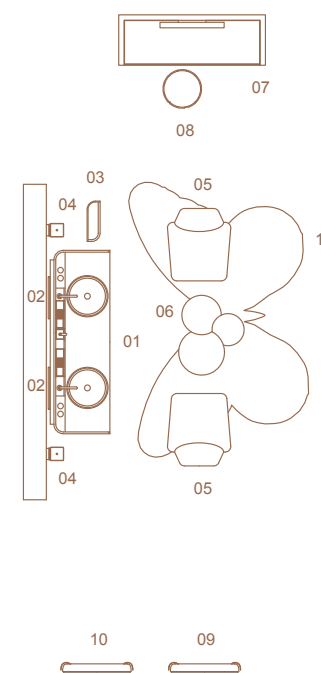
11. ARGANTE

Tappeto 300x180 cm. Carpet 300x180 cm.

ART GALLERY

PEONIES

90x70x5 cm. Quadro di fiori di peonie elaborati digitalmente, stampati su tessuto di raso con preziosi inserti di ricamo fatti a mano. Cornice in plexiglass. 90x70x5 cm. Digitally processed peonies flowers picture, printed on satin fabric with precious handmade embroidery inserts. Frame in plexiglass.



306 /

FOSTER
day-time oasis





Foster
divano
sofa

Foster
divano modulare
modular sofa

Foster
poltrona
armchair

Foster
tavolo basso
low table

Parade
applique
wall lamp

Parade
lampadario
chandelier

Rock
tappeto
carpet

Seeds
vasi
vases



Foster
divano
sofa

Foster
poltrona
armchair

Foster
tavolo basso
low table

Parade
lampadario
chandelier

Parade
applique
wall lamp

Seeds
vasi
vases









Foster
divano modulare
modular sofa

Foster
tavolo basso
low table

Sedimento
vaso
vase



Foster
divano modulare
modular sofa

Foster
tavolo basso
low table

Rock
tappeto
carpet

Seeds
vasi
vases



Foster
poltrona
armchair

Parade
lampadario
chandelier

Parade
applique
wall lamp

Rock
tappeto
carpet





Parade
applique
wall lamp





Karnak
consolle
console

Cavallo
opera
artwork

Foster
divano
sofa



01. FOSTER

Divano 284x98 H.66 cm. Rivestimento in Nabuk Mastrale 24127/3405 Tartufo con filetto e cuscini volanti 50x50 cm coordinati e retro schienale con motivo cannetè. Cuscino volante extra 30x30 cm rivestito in Neive 5004/13 Cotto. Basamento in acciaio oro lucido.

Sofa 284x98 H.66 cm. Upholstery in Nabuk Mastrale 24127/3405 Tartufo with pipings and matching 50x50 cm loose cushions and back with cannetè motif. Extra loose cushion 30x30 cm upholstered in Neive 5004/13 Cotto. Base in polished gold steel.

02. FOSTER

Poltrona 115x98 H.66 cm. Rivestita in Nabuk Maestrale 24127/3405 Tartufo con schienale esterno fintura cannetè. Base in finitura laccata oro lucido. Cuscini volanti 50x50 cm in Nabuk Maestrale 24127/3405 tartufo. Cuscini volanti 30x30 cm in Vintage 24338/02 Rosa.

Armchair 115x98 H.66 cm. Upholstered in Nabuk Maestrale 24127/3405 Tartufo with ribbed external backrest. Base in polished gold lacquered finishing. Loose cushions 50x50 cm in Nabuk Maestrale 24127/3405 tartufo. Loose cushions 30x30 cm in Vintage 24338/02 Rosa.

03. FOSTER

composizione di elementi:

2 elementi laterali sinistro e 1 elemento laterale destro 160x98 H.66 cm. Rivestimento in Neive 5004/13 Cotto con filetto coordinato e retro schienale con motivo cannetè. Cuscino volante extra 30x30 cm rivestito in Vintage 24338/02 Rosa. Basamento in acciaio oro lucido.

Tavolo basso 94x57 H.36 cm. Rivestimento in Nabuk Maestrale 24127/3405 Tartufo. Vassoio 55x43 cm con profilo in Galuchat-Rel 24335/35 Ossidiana ed inserto in Confusion Dark. Basamento in acciaio oro lucido.

composition of elements:

2 left elements and 1 right element 160x98 H.66 cm. Upholstery in Neive 5004/13 Cotto with matching pipings and backrest with cannetè motif. Extra loose cushion 30x30 cm upholstered in Vintage 24338/02 Rosa. Base in polished gold steel.

Low table 94x57 H.36 cm. Upholstery in Nabuk Maestrale 24127/3405 Tartufo. Tray 55x43 cm with profile in Galuchat-Rel 24335/35 Ossidiana and insert in Confusion Dark. Base in polished gold steel.

04. FOSTER

Tavolo basso 98x98 H.36 cm. Rivestito in Nabuk Maestrale 24127/3405 Tartufo. Vassoio 55x43 cm con profilo in Galuchat-Rel 24335/35 Ossidiana ed inserto in Confusion Dark. Basamento in acciaio oro lucido.

Low table 98x98 H.36 cm. Upholstered in Nabuk Maestrale 24127/3405 Tartufo. Tray 55x43 cm with profile in Galuchat-Rel 24335/35 Ossidiana and insert in Confusion Dark. Base in polished gold steel.

05. KARNAK

Consolle 180x40 H.95 cm. Ripiani con inserto in marmo Quarzite Michelangelo. Struttura principale in acciaio oro lucido.

Console 180x40 H.95 cm. Shelves with insert in Michelangelo Quarzite marble. Main structure in polished gold steel.

06. PARADE

Sospensione lineare 88x4 H.234 cm (regolabile). 5 lingue in vetro soffiato lavorato a mano. Profilo strutturale in metallo oro satinato.

Linear suspension 88x4 H.234 cm (adjustable). 5 languages in hand-blown glass. Structural profile in satin gold metal.

07. PARADE

Applique lineare 88x10 H.34 cm. 5 lingue in vetro soffiato lavorato a mano. Profilo strutturale in metallo oro satinato.

Linear wall lamp 88x10 H.34 cm. 5 languages in hand-blown glass. Structural profile in satin gold metal.

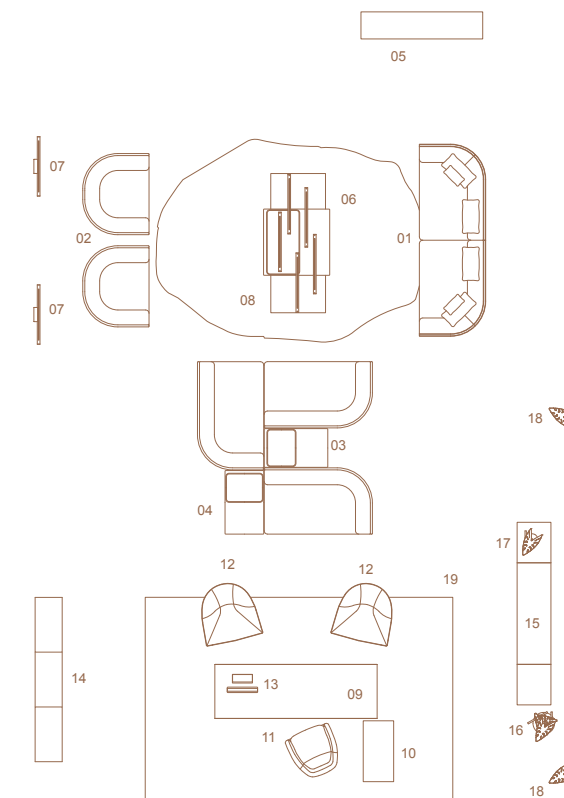
08. ROCK

Tappeto 260x400 cm.
Carpet 260x400 cm.

ART GALLERY

CAVALLO

170x110 cm. Stampa su plexiglass con intarsi in vetro e cristalli Swarovski. Cornice in acciaio inox lucidato, con finitura nichel nero.
170x110 cm. Print on plexiglass with inlay of Swarovski crystals and glass. Frame in shiny stainless steel with black nickel finishing.





Dante
scrivania
writing desk

Sadko
poltrona da ufficio
office armchair

Callia
lampada da terra
floor lamp

Dante
cassettiera
chest of drawers

Beatrice
lampada da tavolo
table lamp

Callia
applique
wall lamp

Karnak
libreria
bookshelf





Dante
scrivania
writing desk

Sadko
poltrona da ufficio
office chair

Beatrice
lampada da tavolo
table lamp







Dante
scrivania
writing desk

Dante
cassettiera
chest of drawers

Sadko
poltrona da ufficio
office armchair

Sedimento
vaso
vase





Sadko
poltrona da ufficio
office armchair

Beatrice
lampada da tavolo
table lamp

Rosemary Radica
poltrona
armchair





Karnak
libreria
bookshelf

Beatrice
lampada da tavolo
table lamp

Dante
scrivania
writing desk



Karnak
libreria
bookshelf

Equinox
mobile bar
bar unit

Callia
lampada da tavolo
table lamp

Totem 3
vaso
vase

Airone Black
opera
artwork

Aquila
opera
artwork





Equinox
mobile bar
bar unit

Callia
lampada da terra
floor lamp

Callia
applique
wall lamp

Aquila
opera
artwork

Totem 1
vaso
vase



09. DANTE

Scrittoio 240x80 H.77 cm. Top, esterno montanti e frontale cassetto in Radica di Noce R.001 lucida 100 gloss. Struttura principale in acciaio oro lucido. Interno cassetti laccati RAL 3007 opaco. Passacavi cablati sopratop.

Writing desk 240x80 H.77 cm. Top, external uprights and drawer front in R.001 glossy 100 gloss Walnut Burl. Main structure in polished gold steel. Interior drawers lacquered RAL 3007 matt. Hole for cables on the top.

10. DANTE

Cassettiera 90x45 H.61 cm. Top, esterno montanti e frontali cassetti in Radica di Noce R.001 lucida 100 gloss. Interno cassetti laccati RAL 3007 opaco. Struttura principale in acciaio oro lucido.

Chest of drawers 90x45 H.61 cm. Top, external uprights and drawer fronts in R.001 glossy 100 gloss Walnut Burl. Interior drawers lacquered RAL 3007 matt. Main structure in polished gold steel.

11. SADKO

Poltrona da ufficio su ruote 78x80 H.118 cm. Rivestimento scocca in Nabuk Sequoia Leather 24314/25 Beige. Base a 5 razze con ruote in acciaio oro lucido. Meccanismo con pistone girevole, regolazione altezza.

Office armchair on wheels 78x80 H.118 cm. Shell upholstery in Nabuk Sequoia Leather 24314/25 Beige. 5-spoke base with polished gold steel wheels. Mechanism with revolving piston, height adjustment.

12. ROSEMARY RADICA

Poltroncina 86x86 H.86 cm. Rivestimento parziale esterno schienale in Radica di Noce R.001 lucida 100 gloss. Rivestimento interno ed esterno con filetti in Pray Leather 5002/23 Chalk. Profili decorativi in acciaio oro satinato.

Armchair 86x86 H.86 cm. Partial external backrest upholstery in R.001 glossy 100 gloss Walnut Burl. Internal and external lining with threads in Pray Leather 5002/23 Chalk. Decorative profiles in satin gold steel.

13. BEATRICE

Lampada da tavolo 45x8 H.26 cm. Struttura con montanti concavi in acciaio oro satinato. Inserto diffusore in marmo Patagonia.

Table lamp 45x8 H.26 cm. Structure with concave uprights in satin gold steel. Diffuser insert in Patagonia marble.

14. KARNAK

Colonna libreria 81x41 H.217 cm. Superfici esterne laccate RAL 3007 lucido. Ripiani rivestiti in cuoio Kenya 24164/07 Bordeaux con cuciture. LED verticali centro montanti. Struttura principale interna in acciaio oro lucido. Schienale in specchio fumè.

Bookcase column 81x41 H.217 cm. External surfaces lacquered RAL 3007 glossy. Shelves covered in leather Kenya 24164/07 Bordeaux with stitching. Vertical LED center uprights. Internal main structure in polished gold steel. Back in smoked mirror.

15. EQUINOX

Mobile bar 270x50 H.80 cm. Struttura portante in acciaio oro satinato. Frontale sagomato in marmo Fusion Wow con inserti in Galuchat-Rel 24335/26 Cuoio. Top laccato lucido RAL 3007. Vano interno in specchio fumè. Sistema audio in dotazione.

Bar cabinet 270x50 H.80 cm. Supporting structure in satin gold steel. Shaped front in Fusion Wow marble with inserts in Galuchat-Rel 24335/26 Cuoio. Glossy lacquered top RAL 3007. Internal compartment in smoked mirror. Audio system supplied.

16. CALLIA

Piantana 44x43 H.179 cm. Struttura con elementi sagomati a "foglia" in acciaio inox oro lucido. Elemento decorativo grande, medio e piccolo in marmo Fusion Wow.

Floor lamp 44x43 H.179 cm. Structure with "leaf" shaped elements in polished gold stainless steel. Large, medium and small decorative element in Fusion Wow marble.

17. CALLIA

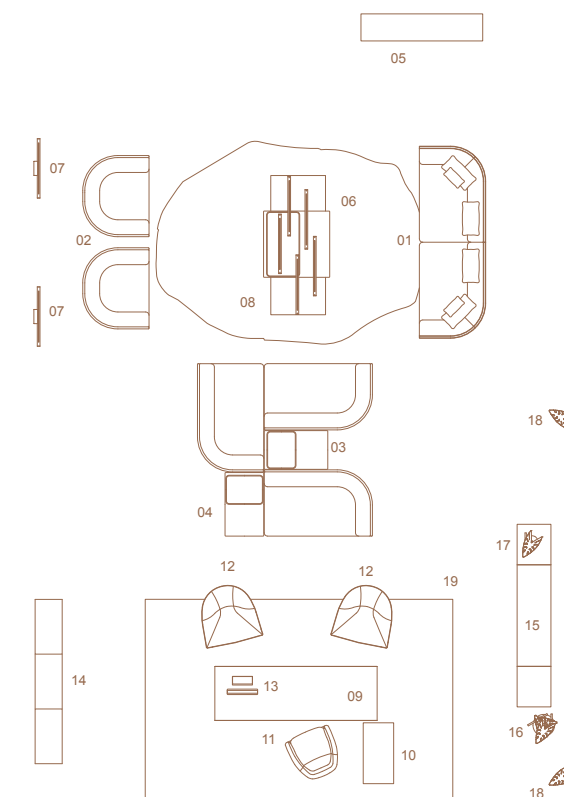
Lampada da tavolo mini 27x21 H.60 cm. Struttura con elementi sagomati a "foglia" in acciaio inox oro lucido. Elemento decorativo in marmo Fusion Wow.

Mini table lamp 27x21 H.60 cm. Structure with "leaf" shaped elements in polished gold stainless steel. Decorative element in Fusion Wow marble.

18. CALLIA

Applique mini sinistra e destra 20x28 H.60 cm. Struttura con elementi sagomati a "foglia" in acciaio inox oro lucido. Elemento decorativo in marmo Fusion Wow.

Left and right mini applique 20x28 H.60 cm. Structure with "leaf" shaped elements in polished gold stainless steel. Decorative element in Fusion Wow marble.



19. ESPERYDE

Tappeto 300x400 cm. Carpet 300x400 cm.

ART GALLERY

AIRONE BLACK

110x170 cm. Vetro a specchio satinato dipinto a mano. Cornice in acciaio con finitura cromo lucido. 110x170 cm. Hand-painted satin mirror glass. Stainless steel frame with finishing in chromed steel.

AQUILA

110x170 cm. Vetro a specchio satinato dipinto a mano. Cornice in acciaio con finitura cromo lucido. 110x170 cm. Hand-painted satin mirror glass. Stainless steel frame with finishing in chromed steel.



Dylan 2022
tavolo da pranzo
dining table

Aminta Outdoor
sedia
chair

Fancy
cache-pot
cache-pot



01. AMINTA

Poltroncina imbottita 64x58 H.72 cm. Rivestimento in tessuto Yucca 3047/130 Nocciola. Struttura base alluminio finitura YW356F Gris 2800 Sablè.

Padded armchair 64x58 H.72 cm. Upholstery in Yucca 3047/130 Nocciola. Aluminum base structure with YW356F Gris 2500 Sablè finish.

02. AMINTA

Poltroncina imbottita 64x58 H.72 cm. Rivestimento in tessuto Yucca 3047/100 Indaco. Struttura base alluminio finitura YW213G Argento Shillin.

Padded armchair 64x58 H.72 cm. Upholstery in Yucca 3047/100 Indaco. Aluminum base structure with YW213G ARgento Shillin finish

03. DYLAN 2022

Tavolo da pranzo 82x82 H.73 cm. Top in vetro retro-stampato. Sotto-top in multistrati marino con bordo in metalli finitura Gris 2500 Sablè YW358F. Gamba centrale in Noir Sablè YW360F.

Dining table 82x82 H.73 cm. Back-printed glass top. Under-top in marine plywood with metal edge in Gris 2500 Sablè YW358F finish. Central leg in Noir Sablè YW360F.

04. FANCY

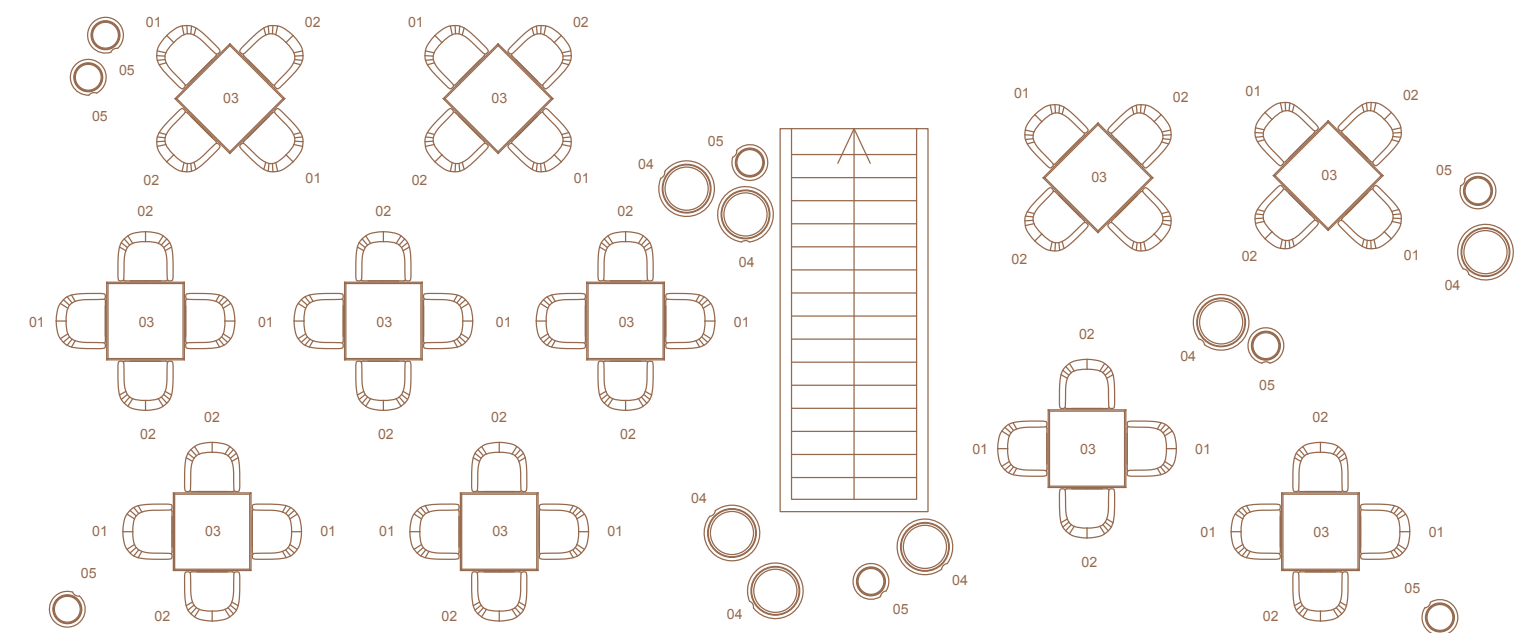
Cache-pot outdoor Ø68 H.49 cm. Rivestimento con motivo cannetè in Laguna 3003/09 Taupe. Zoccolo e profilatura verticale in acciaio inox 316.

Outdoor cache-pot Ø68 H.49 cm. Coating with cannetè motif in Laguna 3003/09 Taupe. Plinth and vertical profiling in 316 stainless steel.

05. FANCY

Cache-pot outdoor Ø45 H.70 cm. Rivestimento con motivo cannetè in Laguna 3003/09 Taupe. Zoccolo e profilatura verticale in acciaio inox 316.

Outdoor cache-pot Ø45 H.70 cm. Coating with cannetè motif in Laguna 3003/09 Taupe. Plinth and vertical profiling in 316 stainless steel.





M Y T H I C A

THE HOME IS THE PLACE OF INTIMACY

In the act of dwelling, we select a space and draw a boundary that separates the world from our singularity, filling the space with our identity and spirit. The home, besides being the story of ourselves towards the outside world, is the dimension of our most intimate and familiar gestures.

This place - more private - is dense with life; the walls are steeped in feelings, the columns in memories and the ceilings in our daily gestures. Home is not just a separating perimeter, but also a space that frames our bodies, in which people and objects live in a spontaneous harmony of mutual belonging.

LA CASA È IL LUOGO DELL'INTIMITÀ

Nell'atto di abitare, eleggiamo uno spazio e tracciamo un perimetro che separa il mondo dalla nostra singolarità, infondendovi anima. La casa oltre ad essere un racconto di noi stessi verso il mondo esterno, è la dimensione dei nostri gesti più intimi e familiari.

Questo luogo - più privato - è denso di vita, le pareti sono intrise di sentimenti, le colonne di ricordi e i soffitti dei nostri gesti quotidiani. La casa non è solo un perimetro di separazione, ma uno spazio che incornicia i nostri corpi, in cui persone ed oggetti vivono in un'armonia spontanea di reciproca appartenenza.

366 /

STONE
dining





Stone
tavolo da pranzo
dining table

Stone
sedia
chair

Lego
consolle
console

Sputnik
applique
wall lamp

Remy-17
tappeto
carpet

Sedimento
vaso
vase





Stone
tavolo da pranzo
dining table



Stone
sedia
chair





01. STONE

Tavolo da pranzo 260x100 H.76 cm. Struttura rivestita in marmo Fusion Wow. Parti metalliche in finitura oro satinato.

Dining table 260x100 H.76 cm. Structure covered in Fusion Wow marble. Metal parts in satinized gold finishing.

02. STONE

Sedia 53x59 H.78 cm. Gambe e parte esterna dello schienale rivestite in Galuchat 24335/19 Antracite. Rivestita internamente in Nabuk Lugano 24334/11 Ecrú. Parti metalliche in finitura oro satinato.

Chair 53x59 H.78 cm. Legs and external part of the backrest upholstered in Galuchat 24335/19 Antracite. Internally upholstered in Nabuk Lugano 24334/11 Ecrú. Metal parts in satinized gold finishing.

03. LEGO

Consolle 183x41 H.90 cm. Struttura portante in cemento nero invecchiato e alluminio fuso con superficie lucidata e pigmentata a mano in finitura oro.

Console 183x41 H.90 cm. Main structure in aged black concrete and cast aluminium with surface polished and pigmented by hand with gold finish.

04. SPUTNIK

Lampadario Ø 60 H.142 cm. Struttura a 16 tubi, 48 rombi e 24 luci a LED, finitura oro lucido.

Ceiling lamp Ø 60 H.142 cm. Structure with 16 tubes, 48 rhombuses and 24 LED lights with polished gold-lacquered finish.

05. SPUTNIK

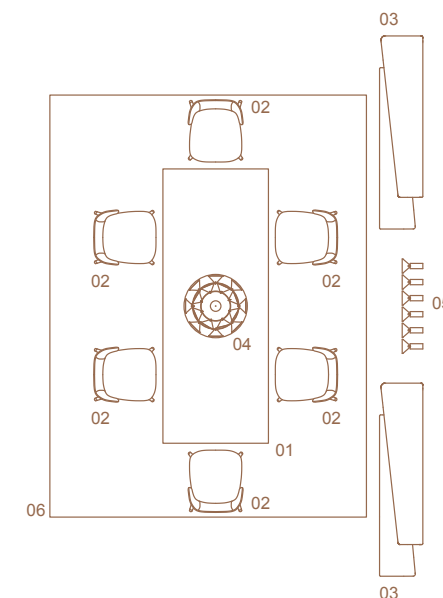
Applique 13x20 H.110 cm. Struttura a 4 elementi romboidali a LED, finitura oro lucido.

Wall lamp 13x20 H.110 cm. Structure with 4 rhombuses shaped diffusers with LED lights finished with polished gold lacquer.

06. REMY-17

Tappeto 300x400 cm con placca in ottone.

Carpet 300x400 cm with brass plate.



380 /

ORLANDO
living





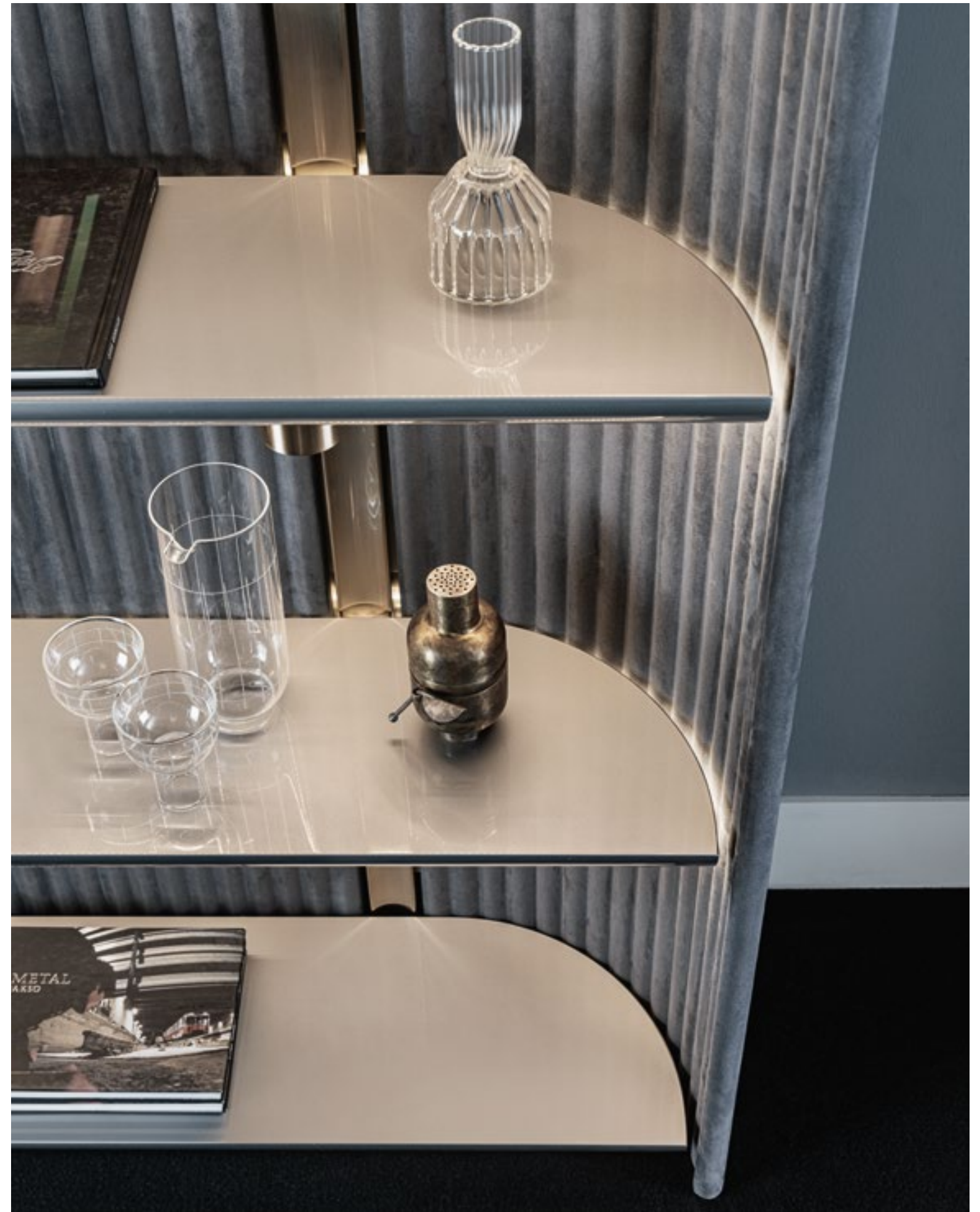


Orlando
divano modulare
modular sofa

Orbital
tavolo basso
low table

Leonardo
libreria
bookshelf





Leonardo
libreria
bookshelf



Orlando
divano lineare
linear sofa

Sputnik
lampadario
chandelier

Karnak
libreria
bookshelf

Tagora
tappeto
carpet



Orlando
divano lineare
linear sofa

Orbital
tavolo basso
low table

Sputnik
lampadario
chandelier

Bluemine
poltrona
armchair

Karnak
libreria
bookshelf

Tagora
tappeto
carpet



Bluemine
poltrona
armchair

Orbital
tavolo basso
low table

Karnak
libreria
bookshelf

Sputnik
lampadario
chandelier

Tagora
tappeto
carpet



Orbital
tavolo basso
low table

Tagora
tappeto
carpet

Orlando
divano lineare
linear sofa



01. ORLANDO

Divano componibile 320x387 H.66/90 cm composto da: n.1 elemento laterale 308x108 H.66/90 cm - n.1 elemento laterale 279x108 H.66/90 cm. Rivestito in Levante 24278/05 Argilla con parti metalliche laccate in finitura oro satinato.

Modular sofa 320x387 H.66/90 cm composed of: n.1 lateral element 308x108 H.66/90 cm - n.1 lateral element 279x108 H.66/90 cm. Upholstered in Levante 24278/05 Argilla with metal parts lacquered in satinized gold finishing.

02. ORBITAL

Tavolino basso Ø120 H.42 cm. Top in marmo Moon Light. Laccato esternamente in nero lucido. Vano interno in legno impiallacciato Ziricote, finitura opaca (5 gloss). Parti metalliche laccate in finitura oro satinato.

Low table Ø120 H.42 cm. Top in Moon Light marble. Externally lacquered in polished black. Inner compartment in veneered wood Ziricote, matt finishing (5 gloss). Metal parts lacquered in satinized gold finishing.

03. BLUEMINE

Poltrona 87x93 H.74 cm. Rivestimento in Prado 24329/06 Nocciola con profili e schienale in Soft leather 1236 Kaki. Base in legno laccato NCS S4010-Y30R. Gambe in acciaio laccato champagne satinato.

Armchair 87x93 H.74 cm. Upholstery in Prado 24329/06 Nocciola with pipings and back in Soft leather 1236 Kaki. Base in lacquered wood NCS S4010-Y30R. Legs in steel with satinized champagne lacquered finish.

04. SPUTNIK

Lampadario Ø 30 H.159 cm. Struttura con 18 rombi e 18 luci a LED, finitura oro lucido.

Ceiling lamp Ø 30 H.159 cm. Structure with 18 rhombuses and 18 LED lights with polished gold-lacquered finish.

05. TAGORA

Tappeto 300x400 cm.
Carpet 300x400 cm.

06. LEONARDO

Libreria 181x34 H.205 cm. Struttura in legno laccato RAL 9022 perlato. Rivestito in Faber 24229/44 Peltro. Parti metalliche laccate in finitura oro satinato.

Bookshelf 181x34 H.205 cm. Wooden structure lacquered in pearly RAL 9022. Upholstered in Faber 24229/44 Peltro. Metal parts lacquered in satinized gold finishing.

07. GRANGER

Tavolino basso Ø50 H.50 cm. Piano in finitura pelle marmo Black&Gold. Basamento in acciaio laccato champagne lucido.

Low table Ø50 H.50 cm. Top in Black&Gold marble leather finishing. Basement in polished champagne lacquered steel.

Tavolino basso Ø43 H.40 cm. Piano in finitura pelle marmo Black&Gold. Basamento in acciaio laccato champagne lucido.

Low table Ø43 H.40 cm. Top in Black&Gold marble leather finishing. Basement in polished champagne lacquered steel.

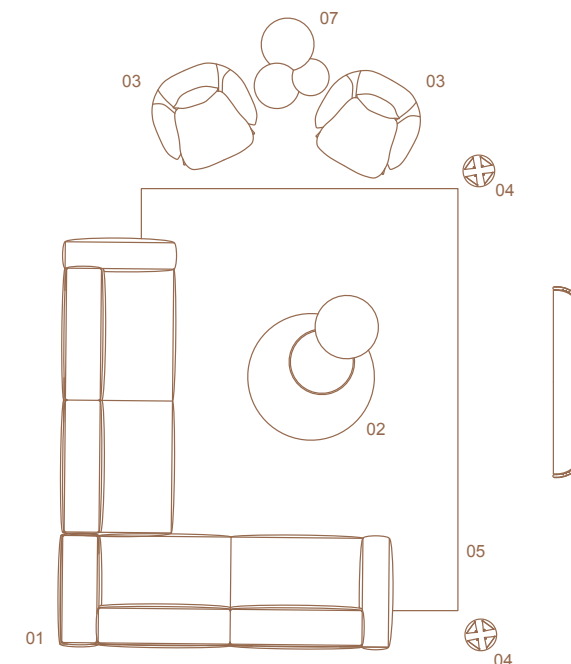
Tavolino basso Ø35 H.30 cm. Piano in finitura pelle marmo Black&Gold. Basamento in acciaio laccato champagne lucido.

Low table Ø35 H.30 cm. Top in Black&Gold marble leather finishing. Basement in polished champagne lacquered steel.

ART GALLERY

PAVONE

180x150 cm. Opera su plexiglass con inserto in vetro artistico e cristalli Swarovski. Cornice in acciaio inox.
180x150 cm. Art work on plexiglass with insert in artistic glass and Swarovski crystals. Frame in stainless steel.



402 /

LEONARDO
bedroom



Leonardo
letto
bed

Leonardo
comodino
bedside table

Alpha
lampada da tavolo
table lamp

Majestic
mobile basso
low unit

Equilibri
vasi
vases

Tyrion
tappeto
carpet

Alcazar
lampadario
chandelier

CaCo3 n 48
opera
artwork





Leonardo
letto
bed

Leonardo
comodino
bedside table

Alpha
lampada da tavolo
table lamp



01. LEONARDO

Letto 363x216 H.138 cm. Rivestimento in City Velvet Reloaded 137 Pino. Parti metalliche laccate in finitura oro lucido.

Bed 363x216 H.138 cm. Upholstery in City Velvet Reloaded 137 Pino. Metal parts lacquered in polished gold finishing.

VINCI

Copriletto trapuntato 270x270 cm in City Velvet. Set lenzuola (6 pezzi) in Resca 478 Tortora. Quilted bedcover 270x270 cm in City Velvet. Set of sheet (6 pieces) in Resca 478 Tortora.

02. LEONARDO

Comodino 70x48 H.51 cm. Struttura con anta laccata in finitura metallizzata ICA-MAM 1020 verde chiaro. Piano in marmo Emerald Quarzite. Parti metalliche laccate in finitura oro lucido.

Bedside table 70x48 H.51 cm. Structure with lacquered door in ICA-MAM 1020 pale green metallic finishing. Top in marble Emerald Quarzite. Metal parts lacquered in polished gold finishing.

03. ALPHA

Lampada da tavolo 'Small' in ottone e vetro soffiato Ø16 H.37 cm. Struttura in tubi di ottone nichel nero e oro lucido. Bracciali in ottone oro lucido. Diffusore sferico in vetro soffiato opalino satinato.

Small table lamp in brass and blown glass Ø16 H.37 cm. Structure in brass tubes with shiny black nickel and gold lacquer finish. Rings in brass with shiny gold lacquer finish. Spherical diffuser in satin opaline blown glass.

04. MAJESTIC

Mobile basso 240x54 H.55 cm. Struttura portante in legno massello con parte superiore laccata RAL 7039 e parte inferiore rivestita in Faber 24229/15 Sabbia cannetè. Top in marmo Calacatta. Base e profilo cassetti in acciaio inox finitura oro lucido.

Low unit 240x54 H.55 cm. Main structure in solid wood with upper part in lacquered RAL 7039 and lower part upholstered in Faber 24229/15 Sabbia with "cannetè" motif. Top in Calacatta marble. Feet and drawers profile in stainless steel with polished gold finish.

05. ALCAZAR

Lampadario 88x84 H.110 cm in vetro di Murano soffiato a bocca composto da 15 elementi prismatici in finitura opale con sistema a 5 luci, struttura in metallo a stella in acciaio inox.

Ceiling lamp 88x84 H.110 cm. Hand-blown Murano glass chandelier composed of 15 prismatic elements in opal finish with 5-light system, stainless steel star metal structure.

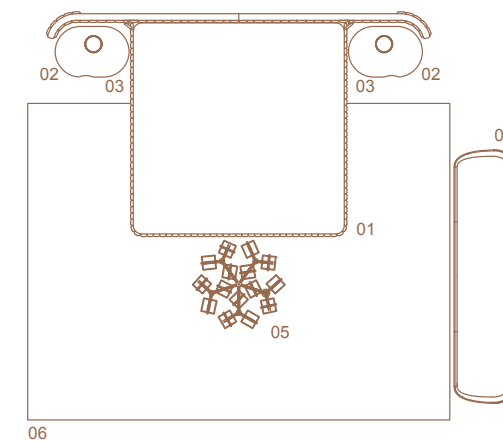
06. TYRION

Tappeto 300x400 cm. Carpet 300x400 cm.

ART GALLERY

CATTEDRALE N 48

80x130x4 cm. Vetro, malta, pannello alveolare, ferro. 80x130x4 cm. Glass, colorant oxide and mortar on honeycomb panel, iron.



412 /

MORGAN
dining





Morgan
tavolo da pranzo
dining table

Bonnie
sedia
chair

Seldon
tappeto
carpet



Majestic
media
high unit

Cavallo
vaso
vase

Leopardo delle nevi
opera
artwork





Majestic
media
high unit

Cavallo
vaso
vase

Ganymede
piatti
plates



01. MORGAN

Tavolo da pranzo 260x110 H.75 cm. Top in marmo arabescato orobico grigio. Sottopiano e profilo in legno laccato RAL 7036. Rivestimento gambe in pelle Soft 1280 Argilla. Base in acciaio inox con finitura champagne satinato.

Dining table 260x110 H.75 cm. Top in Arabescato Oro-bico grigio marble. Undertop and profile in lacquered wood RAL 7036. Legs upholstery in Soft leather 1280 Argilla. Base in stainless steel with satinized champagne finish.

02. BONNIE

Sedia 58x57 H.76 cm. Rivestimento in Soft leather 1173 Elefante con schienale in Faber 24229/05 Silver. Struttura in acciaio inox con finitura champagne satinato.

Chair 58x57 H.76 cm. Upholstery in Soft leather 1173 Elefante with back in Faber 24229/05 Silver. Structure in stainless steel with satinized champagne finish.

03. MAJESTIC

Madia 240x54 H.85 cm. Struttura principale in legno massello con parte superiore laccata Metal Anthrax e parte inferiore rivestita in Faber 24229/05 Silver con motivo cannetè. Top in marmo Portoro Silver. Base e profilo cassetti in acciaio inox finitura champagne lucido.

High unit 240x54 H.85 cm. Main structure in solid wood with upper part in lacquered in Metal Anthrax colour and lower part upholstered in Faber 24229/05 Silver with cannetè motif. Top in Portoro Silver marble. Base and drawers profile in stainless steel with polished champagne finish.

04. ROCK

Lampadario Ø80 H.140 cm. Corpi illuminanti a led contenuti in barre di acciaio che sostengono il diffusore in Onice Avorio di forma irregolare. I corpi illuminanti sono sospesi tramite tiranti in acciaio, di finitura Oro lucido, regolabili in altezza.

Chandelier Ø80 H.140 cm. LED lights inserted in steel bars sustaining the diffuser in Ivory Onyx with irregular shape. Lights suspended by means of steel cables with polished gold-lacquered finish, adjustable in height.

05. ROCK

Lampada da tavolo Ø80 H.140 cm. Corpo illuminante a led con diffusore in Onice Avorio di forma irregolare. Struttura in acciaio in finitura oro lucido.

Table lamp Ø80 H.140 cm. LED lighting body with irregularly shaped Ivory Onyx diffuser. Steel structure in shiny gold finish.

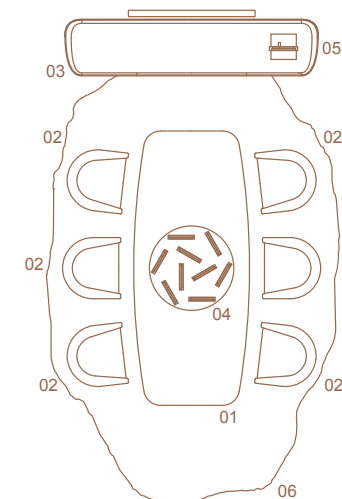
06. SELDON

Tappeto 280x430 cm.
Carpet 280x430 cm.

ART GALLERY

LEOPARDO DELLE NEVI

120 x 160 cm. Vetro a specchio satinato dipinto a mano. Cornice in acciaio disponibile nella selezione finiture metalliche.
120x160 cm. Hand-painted satin mirror glass. Stainless steel frame available in the metal finishing selection.



424 /

BELOVED ART
bedroom





Beloved Art
letto
bed

Beloved
comodino
bedside table

Ethan
lampada da tavolo
table lamp



01. BELOVED ART

Letto 377x240 H.205 cm. Rivestito in Eco-skin 24327/66 Tortora. Nicchia con inserto artistico Pavone by Michele Astolfi. Parti metalliche laccate in finitura champagne satinato.

Bed 377x240 H.205 cm. Upholstered in Eco-skin 24327/66 Tortora. Niche with artistic insert Pavone by Michele Astolfi. Metal parts lacquered in satinized champagne finishing.

CALA LUNA

Copriletto trapuntato 270x270 cm. Cuscino volante 30x65 cm rivestito in Brasilia 24264/14 Bistro. Quilted bedcover 270x270 cm. Loose cushion 30x65 cm upholstered in Brasilia 24264/14 Bistro.

ERNON

Set lenzuola (4 pezzi) colore 996
Set of sheet (4 pieces) in color 996

02. BELOVED

Comodino 65x45 H.50 cm (destra e sinistra). Rivestito in Eco-skin 24327/66 Tortora. Interno laccato in NCS S 2005-Y40R. Parti metalliche laccate in finitura champagne satinato. Luce di cortesia inclusa.

Bedside table 65x45 H.50 cm (right and left). Upholstered in Eco-skin 24327/66 Tortora. Inside lacquered in NCS S 2005-Y40R. Metal parts lacquered in satinized champagne finishing. Courtesy light included.

03. ETHAN

Lampada da tavolo piccola 30x20 H.38 cm. Parti metalliche laccate in finitura champagne satinato.

Small table lamp 30x20 H.38 cm. Metal parts lacquered in satinized champagne finishing.

04. LAFITTE

Mobile trucco 160x55 H.118 cm. Rivestito in Eco-skin 5012/48 Denim. Parti metalliche laccate in finitura champagne satinato. Piano in marmo Crystal Juliet. Cassetti laccati internamente in NCS S 2005-Y40R.

Make-up unit 160x55 H.118 cm. Upholstered in Eco-skin 5012/48 Denim. Metal parts lacquered in satinized champagne finishing. Marble top in Crystal Juliet. Drawers internally lacquered in NCS S 2005-Y40R.

05. WICKED

Pouf 60x46 H.41 cm. Rivestito in Eco-skin 5012/48 Denim. Parti metalliche laccate in finitura champagne satinato.

Pouf 60x46 H.41 cm. Upholstered in Eco-skin 5012/48 Denim. Metal parts lacquered in satinized champagne finishing.

06. ETHAN ROUND

Lampadario circolare Ø110 cm. Coppa a soffitto e struttura in acciaio satinato con finitura laccata champagne con tubi in vetro trasparente, sistema di illuminazione perimetrale a led.

Circular chandelier Ø110 cm. Ceiling cup and structure in satinized steel with champagne lacquered finish with tubes in transparent glass, perimetral LED lighting system.

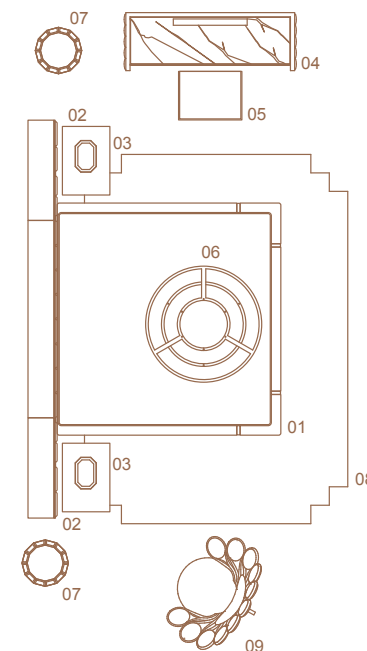
07. CLIEF

Cache-pot Ø44 H.117,5 cm. In specchio bronzo, base in legno laccato nero lucido.

Cache-pot Ø44 H.117,5 cm. In bronzed mirror, base in polished black lacquered wood.

08. ENIGMA DARK

Tappeto 400x300 cm.
Carpet 350x250 cm.



432 /

AMBASSADOR
office

Ambassador
scrivania
writing desk

Sektor
poltrona da ufficio
office chair

Jasper
lampada da tavolo
table lamp





Ambassador
scrivania
writing desk

Sektor
poltrona da ufficio
office chair







Sektor
poltrona da ufficio
office chair

Ambassador
scrivania
writing desk





01. AMBASSADOR

Scrivania 229x70 H.75. Top in legno laccato in Metal Antrax finitura lucida. cassetti e gamba rivestiti in pelle Soft 1280 Argilla. Profili in metallo con finitura champagne satinato.

Writing desk 229x70 H.75 cm. Top in wood laquered in Metal Antrax plished finishing. drawers and legs upholstered in Soft leather 1280 Argilla. Metal profiles with satinized champagne finishing.

02. SEKTOR

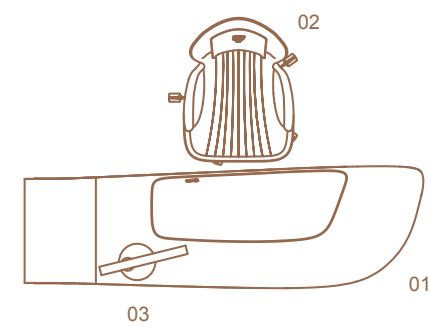
Sedia da ufficio 63x78 H.124 cm. Rivestita in Soft leather 1280 Argilla con schienale in Faber 24229/35 Platino. Base girevole in acciaio inox con ruote a 5 razze in champagne satinato.

Office chair 63x78 H.124 cm. Upholstered in Soft leather 1280 Argilla with back in Faber 24229/35 Platino. Rotating base in stainless steel with 5-spokes wheels in satinized champagne.

03. JASPER

Lampada da tavolo 51x21 H.40 cm. Base circolare e particolari in metallo Siena satinato. Fusto conico in marmo massello Calacatta Gold. Proiettore lineare in ottone con sorgente a LED a luce calda.

Table lamp 51x21 H.40 cm. Round base and details in metal with satin Siena lacquer finish. Conical main body in Calacatta Gold solid marble. Linear projector in brass with LED warm light diffuser.



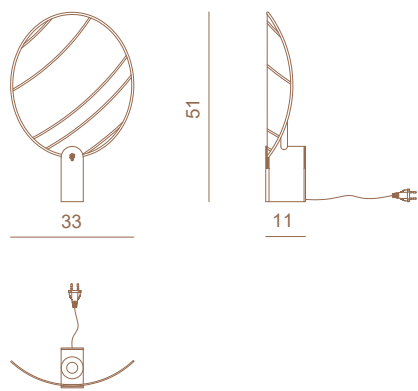
AKIRA ABAT-JOUR

Lampada da tavolo
Table lamp

Design
Alessandro La Spada

Lampada da tavolo a una luce con base di appoggio in ottone lucidato o satinato, con paralume verticale concavo "a ventaglio" in tessuto o pelle (disponibile con ricamo 'Ca' Foscari'). Portalamпада in ottone tornito e luce G9 da 40W con diffusore in vetro. Le parti in metallo sono disponibili nella selezione finiture metalliche.

One light table lamp with polished or satin metal base, with concave fan shaped vertical lampshade in fabric or leather (available also with 'Ca' Foscari' or 'Ultrasound' embroidery). Lampholder in turned brass and G9 40W - 6W LED bulb with glass diffuser. Metal parts available in the metal finishing selection.



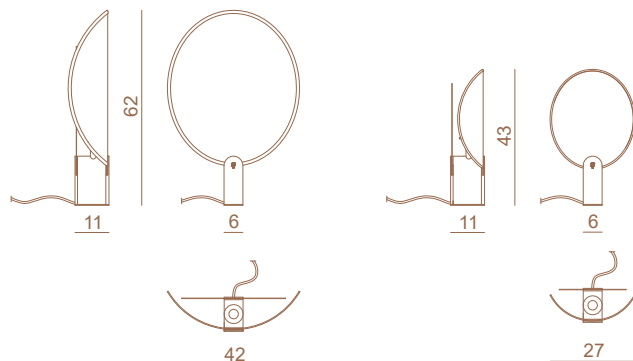
AKIRA

Lampada da tavolo
Table lamp

Design
Alessandro La Spada

Lampada da tavolo a una luce con base di appoggio in metallo lucidato o satinato, con paralume verticale concavo "a ventaglio" in tessuto stampato floreale oppure a campionario, con diffusore interno in moiré avorio. Paralume posteriore anti abbagliante in acciaio inox microforato con trama grafica floreale. Portalamпада in ottone tornito e luce G9 40W - 6W LED cad con diffusore in vetro. Le parti in metallo sono disponibili nella selezione finiture metalliche.

One light table lamp with polished or satin metal base, with concave fan shaped vertical lampshade in printed floral fabric (available also according to sample fabric), with internal ivory moiré diffuser. Anti-glare rear lampshade in micro-perforated stainless steel with floral graphic texture. Lampholder in turned brass and G9 40W - 6W LED bulb with glass diffuser. Metal parts available in the metal finishing selection.



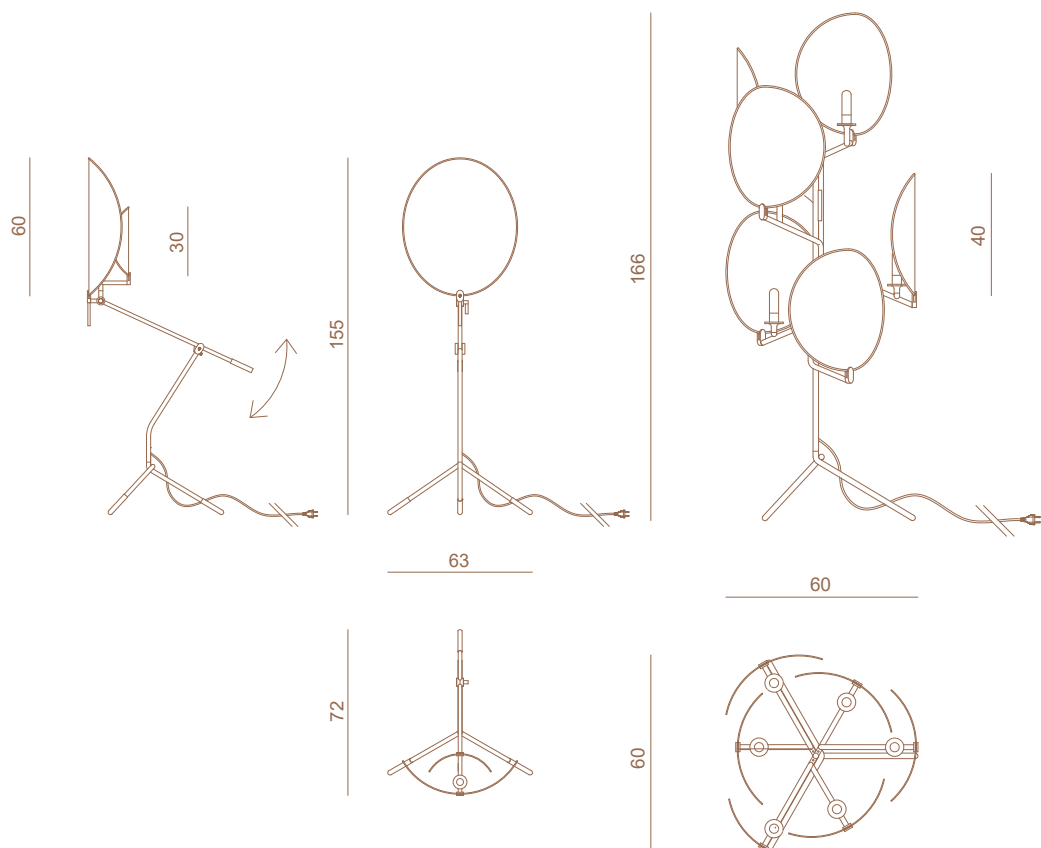
AKIRA

Piantana
Floor lamp

Design
Alessandro La Spada

Piantana a una luce, struttura tubolare con stelo regolabile e basamento a tre piedi, in metallo lucidato o satinato. Portalamпада in ottone tornito e luci G9 40W oppure 6W LED con diffusore in vetro satinato. Piantana a 6 luci, struttura tubolare a tre piedi in metallo lucidato o satinato. Portalamпада in ottone tornito e luci G9 40W oppure 6W LED cadauno con diffusore in vetro satinato. Paralumi concavi in tessuto con diffusore interno moiré avorio. Le parti in metallo sono disponibili nella selezione finiture metalliche.

Floor lamp with 1 light, tubular structure with adjustable stem and threefoot base in polished or satin metal. Lamp holder in lathed brass and G9 40W or 6W LED lights with satin glass diffuser. Floor lamp with 6 lights, tubular structure with three-foot base in polished or satin metal. Lamp holders in lathed brass and G9 40W or 6W LED lights with satin glass diffuser. Concave lampshades in fabric with internal diffuser in ivory "moiré" fabric. The metal parts are available in the metal finishes selection.



AKIRA

Lampadario
Chandelier

Design
Alessandro La Spada

Lampadario a 12 oppure 16 luci con struttura in metallo lucidato o satinato, i bracci curvati sono fissati al fusto centrale tramite elementi in ottone massiccio. Portalamпада in ottone tornito e luci G9 da 40W - 6W LED cad, con diffusore in vetro satinato. Paralumi concavi "a ventaglio" in tessuto stampa floreale o a campionario, con diffusore interno in moiré avorio. Le parti in metallo sono disponibili nella selezione finiture metalliche.

12 or 16 lights chandelier with polished or satin metal structure, the curved arms are fixed to the central stem by solid brass elements. Lampholders in turned brass and G9 40W - 6W LED bulbs with frosted glass diffuser. Concave "fan-shaped" lampshades in printed floral fabric or by samples with internal moiré diffuser. Metal parts available in the metal finishing selection.



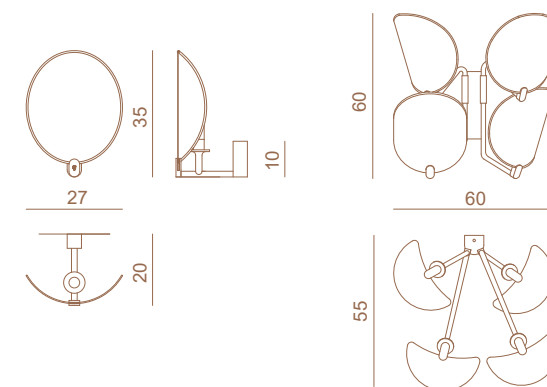
AKIRA

Applique
Wall lamp

Design
Alessandro La Spada

Applique a 4 luci o a una luce, struttura tubolare o a stelo, in metallo lucidato o satinato. Portalamпада in ottone tornito e luci G9 40W - 6W LED cad, con diffusore in vetro satinato. Paralumi concavi in tessuto con diffusore interno moiré avorio. Le parti in metallo sono disponibili nella selezione finiture metalliche.

4 lights or single light wall lamp with polished or satin metal structure. Lampholders in turned brass and lights G9 40W - 6W LED each, with frosted glass diffuser. Concave lampshades in fabric with internal ivory moiré diffuser. Metal parts available in the metal finishing selection.



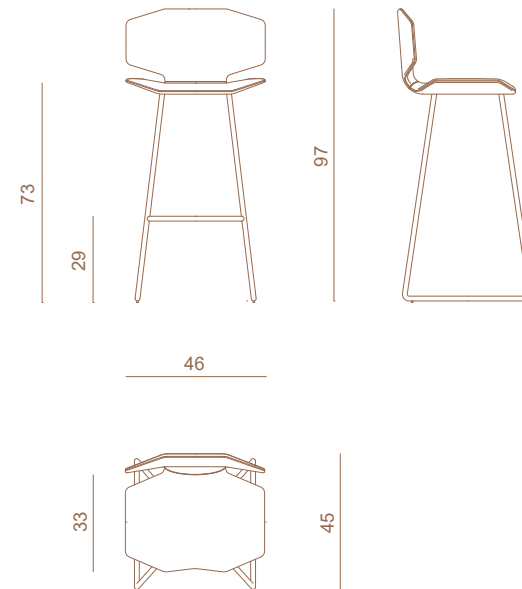
ALBATROS

Sgabello
Stool

Design
Alessandro La Spada

Sgabello con schienale, monoscocca in legno multistrati curvato, con gambe in tubo metallico di acciaio inox. Rivestimento in pelle o tessuto con filetti sui bordi. Le parti in metallo sono disponibili nella selezione finiture metalliche oppure nella versione heavy-duty verniciato a polveri (per esterni).

Stool with small backrest, whole structure in curved plywood, with legs in stainless steel tube. Upholstery in leather or fabric and matching pipings on the edges. Metal parts can be lacquered in any colour included in the metal finish selection or in powder painting finishing.



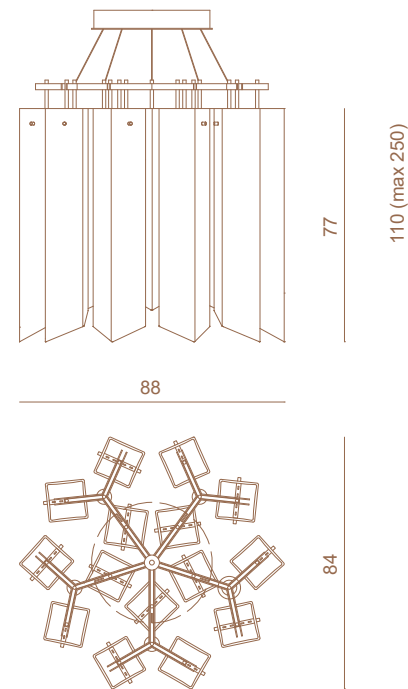
ALCAZAR

Lampadario
Chandelier

Design
Edoardo Pandolfo e Francesco Palù

Lampadario in vetro di Murano soffiato a mano composto da 15 elementi prismatici in vetro opalino soffiato di elevato spessore caratterizzato da una superficie irregolare e unica per ogni elemento, struttura metallica a stella con plafone in acciaio inox e tiranti in cavo d'acciaio regolabili in altezza. Impianto a 5 luci con attacco E27 60W - 8W LED cad., protetto da diffusore in pyrex. Peso 150 Kg.

Chandelier in hand-blown Murano glass composed by 15 large prisms shaped elements in blown opaline glass in high thickness, characterised by an irregular and unique surface for each element, star-shaped metal structure with ceiling-mounted fixture in stainless steel and cables in steel adjustable in height. Lighting system consisting of 5 bulbs with E27 connection 60W - 8W LED each, protected by a pyrex diffuser. Weight 150 kg.



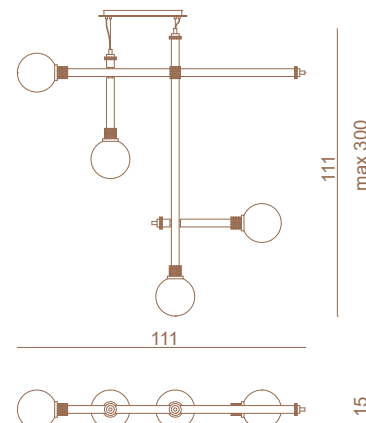
ALPHA

Lampadario
Chandelier

Design
Giuseppe Viganò

Lampadario in ottone e vetro soffiato. Struttura in tubi di ottone con finitura bicolore e bracciali di ottone massiccio scolpito. Diffusori sferici in vetro soffiato con finitura opalina satinata. Le parti in metallo sono disponibili nella selezione finiture metalliche. Sorgente luminosa a 4 luci G9 40W - 6W LED cad. Peso 10 kg.

Chandelier in brass and blown glass. Structure in tubular brass with bicolour finish and rings in sculpted solid brass. Spherical diffuser in blown glass with satin opaline finish. Metal components can be finished with any lacquer of the metal lacquer finish selection. 4 lights G9 40W - 6W LED each. 10 kg weight.



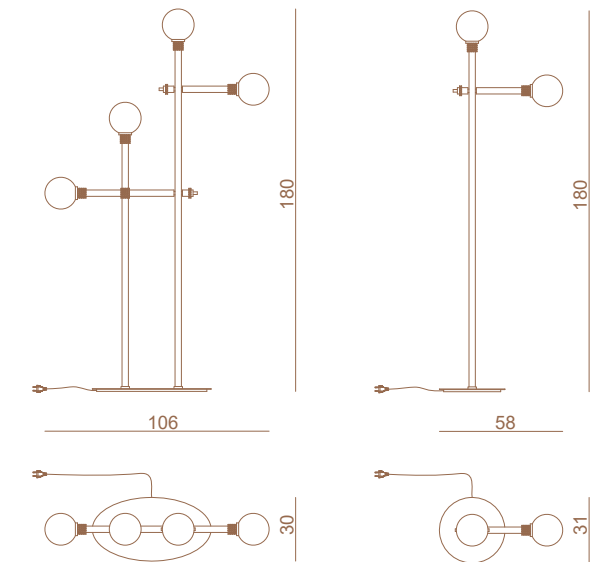
ALPHA

Piantana
Floor lamp

Design
Giuseppe Viganò

Piantana in ottone e vetro soffiato. Struttura in tubi di ottone con finitura bicolore e bracciali di ottone massiccio scolpito. Diffusori sferici in vetro soffiato con finitura opalina satinata. Le parti in metallo sono disponibili nella selezione finiture metalliche. Sorgente luminosa a 4 luci G9 40W - 6W LED, peso 15 kg.

Floor lamp in brass and blown glass. Structure in tubular brass with bicolour finish and rings in sculpted solid brass. Spherical diffuser in blown glass with opaline satin finish. Metal components can be finished with any lacquer of the metal lacquer finish selection. 4 lights G9 40W - 6W LED light source, 15 kg weight.



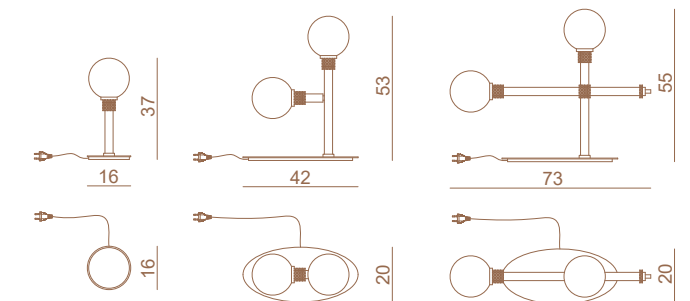
ALPHA

Lampada da tavolo
Table lamp

Design
Giuseppe Viganò

Lampada da tavolo in ottone e vetro soffiato. Struttura in tubi di ottone con finitura bicolore e bracciali di ottone massiccio scolpito. Diffusori sferici in vetro soffiato con finitura opalina satinata. Disponibile in versione piccola (1 luce G9 40W - 6W LED, peso 2 kg.), media (2 luci G9 40W - 6W LED, peso 4 kg.) e grande (2 luci G9 40W - 6W LED, peso 5 kg.). Le parti in metallo sono disponibili nella selezione finiture metalliche.

Table lamp in brass and blown glass. Structure in tubular brass with bicolour finish and rings in sculpted solid brass. Spherical diffuser in blown glass with satin opaline finish. Small (1 light G9 40W - 6W LED light source, 2 kg weight), medium (2 lights G9 40W - 6W LED light source, 4 kg weight) and big version (2 lights G9 40W - 6W LED, 5 kg weight) available. Metal components can be finished with any lacquer of the metal lacquer finish selection.



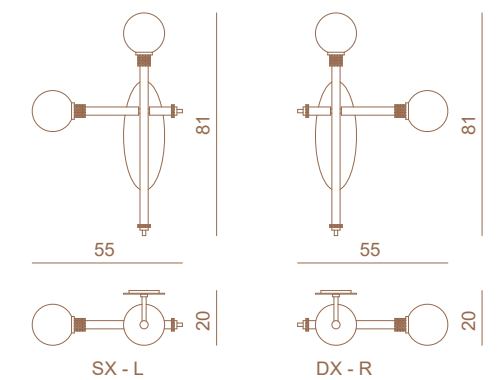
ALPHA

Applique
Wall lamp

Design
Giuseppe Viganò

Applique in ottone e vetro soffiato. Struttura in tubi di ottone con finitura bicolore e bracciali di ottone massiccio scolpito. Diffusori sferici in vetro soffiato con finitura opalina satinata. Le parti in metallo sono disponibili nella selezione finiture metalliche. Sorgente luminosa a 2 luci G9 40W - 6W LED cad. Peso 5 kg.

Wall lamp in brass and blown glass. Structure in tubular brass with bicolour finish and rings in sculpted solid brass. Spherical diffuser in blown glass with satin opaline finish. Metal components can be finished with any lacquer of the metal lacquer finish selection. 2 lights G9 40W - 6W LED each light source. 5 kg weight.



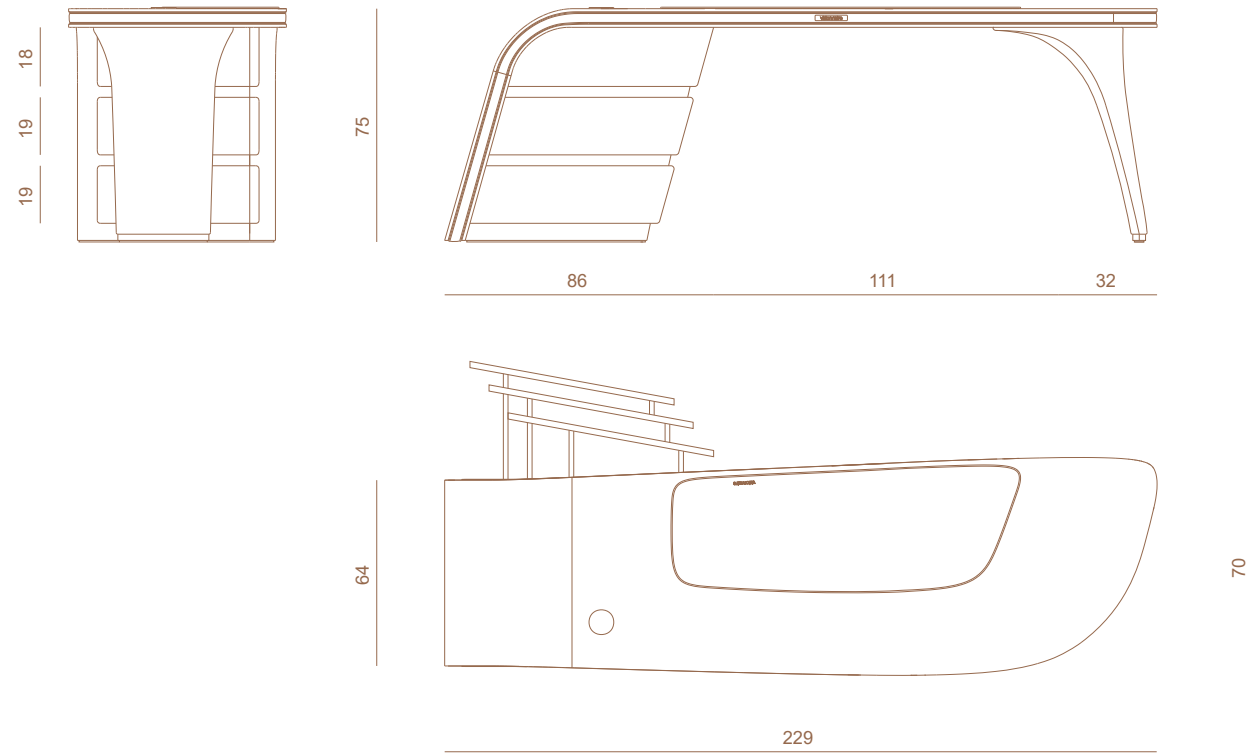
AMBASSADOR

Scrivania in legno laccato e pelle. Scocca in multistrati e MDF laccato lucido, top curvato e sagomato laccato lucido (colori RAL), con bordo ad alto spessore e bordo in pelle. Sottotano in pelle con fondo in salpa e velluto, con logo ricamato. Gamba laterale in legno rivestito in pelle e passacavo interno per il passaggio di cavi e cablaggi. Cassettiera integrata con pannelli rivestiti in pelle. Zoccolo di appoggio e profili decorativi in acciaio inox satinato. Le parti metalliche sono disponibili nella selezione finiture metalliche satinato.

Scrivania
Writing desk

Design
La Conca

Writing desk in lacquered wood and leather. External structure in plywood and MDF with polished lacquer, curved and shaped top with polished lacquer (RAL colours) with thick edge and leather profile. Pad in leather with bottom in salpa bonded leather and velvet and decorated with embroidered logo. Side leg in wood upholstered in leather and internal cable passage for wiring and cables. Integrated chest of drawers with panels covered in leather. Plinth and decorative profiles in satin stainless steel. Metal parts available with satin metal lacquered finish.



AMINTA

Sedia
Chair

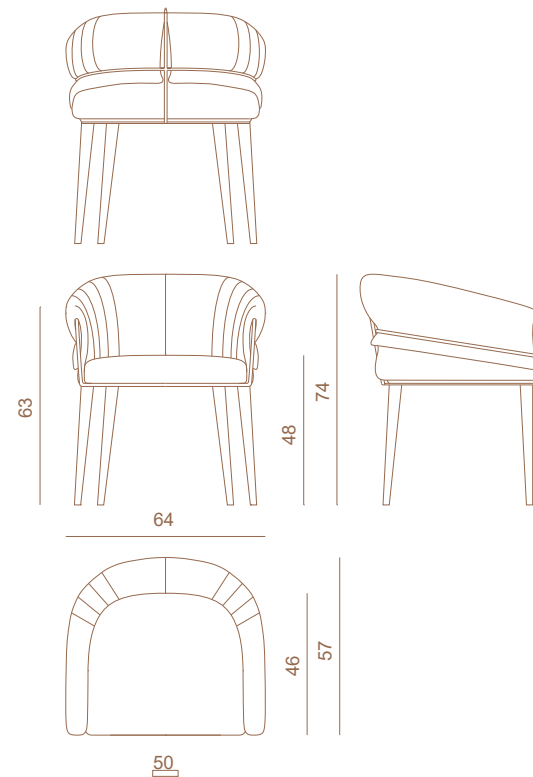
Design
Giuseppe Viganò

Sedia in acciaio inox con seduta e schienale tappezzati in pelle o tessuto. Gambe in tubo conificato lucido e schienale con telaio rivestito da una copertina removibile tappezzata assicurata al telaio. Sedile dotato di cinghie elastiche tappezzate e imbottito in poliuretano. Il telaio è disponibile nella selezione finiture metalliche.

Disponibile anche in versione outdoor.

Chair in stainless steel with upholstered seat and back in leather or fabric. Legs in polished tubular steel with conic section and backrest with frame covered with a thin lining. The cover attached at the frame can be easily removed. Seat equipped with elastic spring belts, padded in polyurethane. The frame can be lacquered in any colour included in the metal finish selection.

Also available outdoor version.



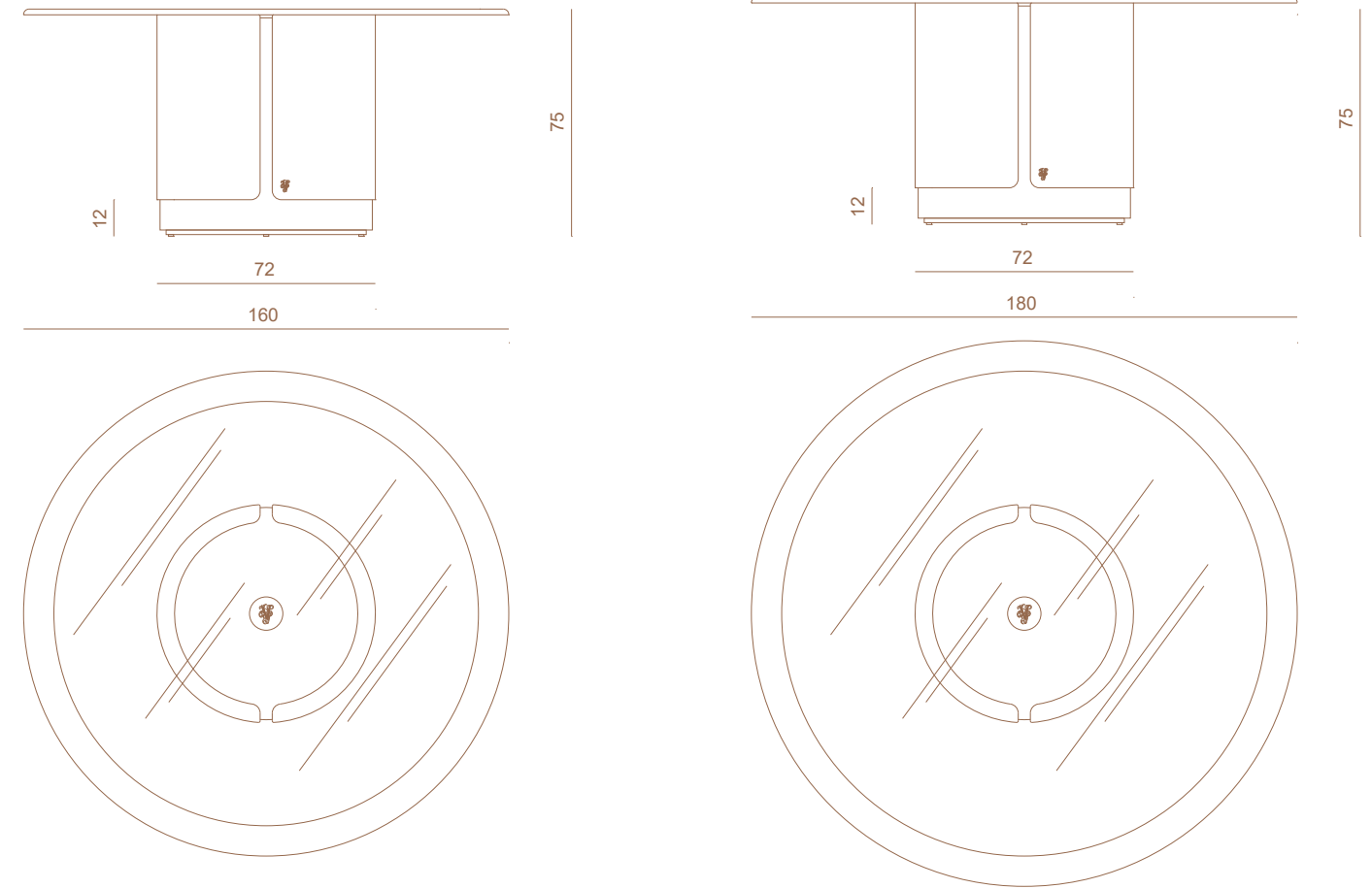
AMOS

Struttura portante in cemento e alluminio fuso con superfici lucidate e pigmentata a mano. La parte in cemento armato è lavorata con trattamento di erosione e colorazione nero opaco. Top in vetro di spessore 20 mm extra-chiaro molato e sabbia a mano con tecnica ad aerografo, protetto con trattamento anti-macchia. Le parti in alluminio sono disponibili nella selezione finiture metalliche. Peso totale circa 200 kg. Disponibile in versione con top in marmo e sotto-top in legno laccato opaco; disponibile anche con "lazy susan" in marmo incassato a filo del top.

Tavolo da pranzo
Dining table

Design
Draga&Aurel

Main structure in concrete and polished aluminium cast with surface treated and pigmented by hand. The armed concrete part is made even more material due to the exclusive erosion treatment and the matt black colour. Top in extra clear glass with 20 mm thickness, ground and sanded by hand with airbrush technique, treated with anti-stain protective agents. Aluminium elements can be lacquered in any colour included in the metal finish selection. Weight 200 kg. Available in marble top version with lacquered wood undertop; available with turning "lazy susan" in marble built in the top.



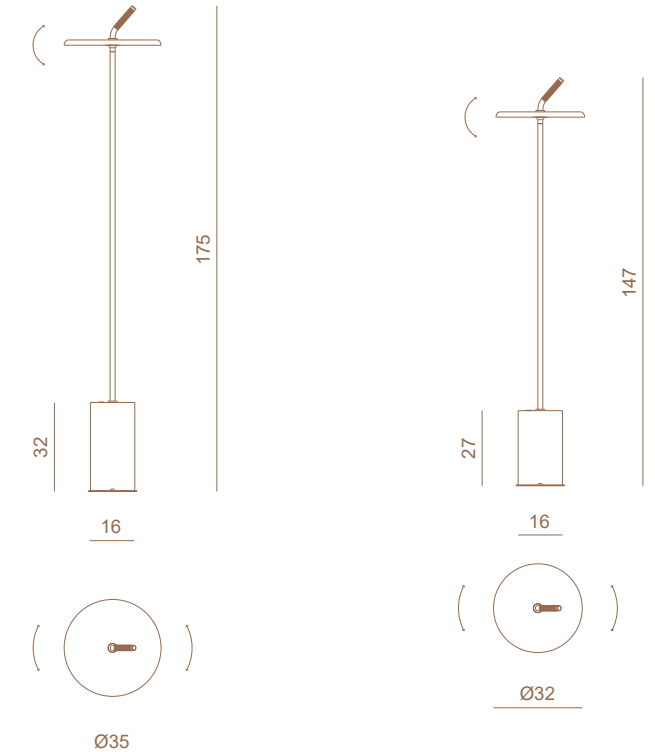
APPLE

Lampada da terra
Floor lamp

Design
m2atelier

Lampada da terra da esterno a LED, struttura principale in acciaio inox satinato con base in marmo Travertino, Botticino o Carrara. Il diffusore in metallo e policarbonato è orientabile tramite una maniglia rivestita in cordino di pelle. LED dimmerabile attraverso il comando on/off/dimmer sulla base. Grado di protezione IP44.

Outdoor floor lamp with LED light. Main structure in satin stainless steel with marble base in Travertino, Botticino or Carrara. The orientation of the diffuser in metal and polycarbonate can be adjusted by means of a handle covered in leather rope. LED dimmable light can be controlled by an on/off/dimmer switcher positioned on the base. IP44 protection rating.



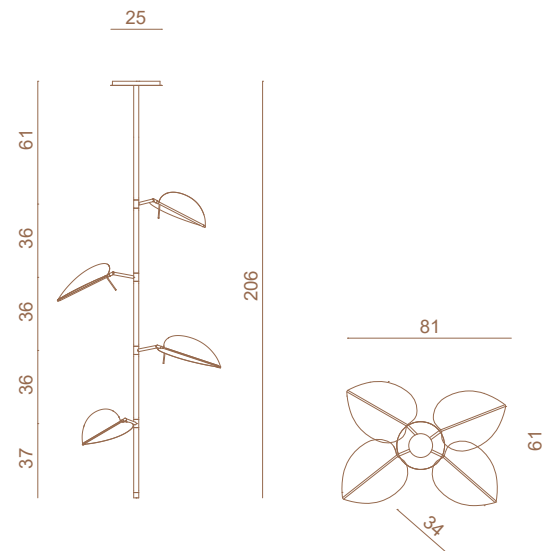
ARACEA

Lampadario a sospensione Ceiling lamp

Design Gupica

Sospensione in ottone e alluminio satinato con quattro luci "a foglia" in acciaio inox. Sorgente luminosa lineare a LED. Tutte le "foglie" sono regolabili sia nell'inclinazione che nella rotazione. Disponibile nella selezione finiture metalliche, la faccia superiore della foglia in finitura lucida e quella inferiore satinata. Potenza assorbita 15W STRIP LED, peso 4 kg. Questo modello monta sorgenti luminose a LED a lunga durata integrate nella struttura della lampada, non sostituibili dall'utente.

Suspended lamp in brass and satin aluminium with four "leaf-shaped" lights in stainless steel. Linear LED light source. The rotation and the inclination of all the leaves can be adjusted. Available in any lacquer included in the metal finish selection, the upper face of the "leaf" in polished finish and the lower face in satin finish. Absorbtion power 15W STRIP LED, weight 4 kg. This model is equipped with long-life LED light sources i tegrated into the lamp structure, which cannot be replaced by the user.



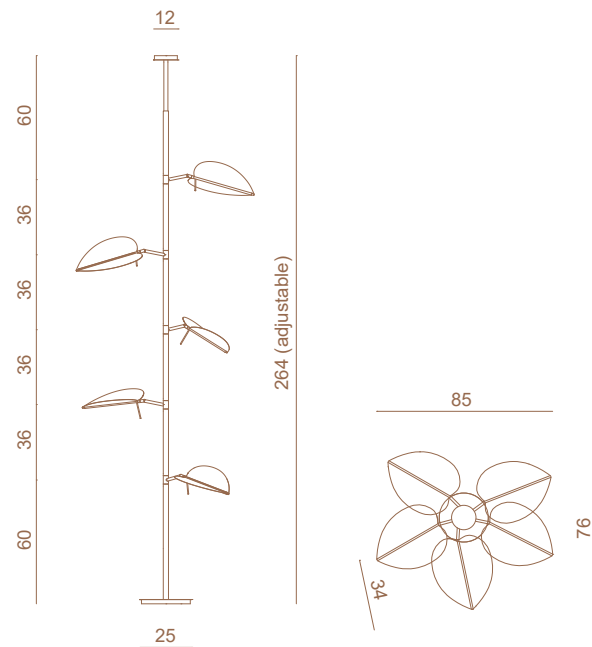
ARACEA

Lampada cielo-terra Floor to ceiling lamp

Design Gupica

Struttura in ottone e alluminio satinato con cinque luci "a foglia" in acciaio inox. Sorgente luminosa lineare a LED. Tutte le "foglie" sono regolabili sia nell'inclinazione che nella rotazione. Disponibile nella selezione finiture metalliche, la faccia superiore della foglia in finitura lucida e quella inferiore satinata. Potenza assorbita 20W, peso 6 kg. Questo modello monta sorgenti luminose a LED a lunga durata integrate nella struttura della lampada, non sostituibili dall'utente.

Structure in brass and satin aluminium with five "leaf-shaped" lights in stainless steel. Linear LED light source. The rotation and the inclination of all the leaves can be adjusted. Available in any lacquer included in the metal finish selection, the upper face of the "leaf" in polished finish and he lower face in satin finish. Absorbtion power 20W, weight 6 kg. This model is equipped with long-life LED light sources integrated into the lamp structure, which cannot be replaced by the user.



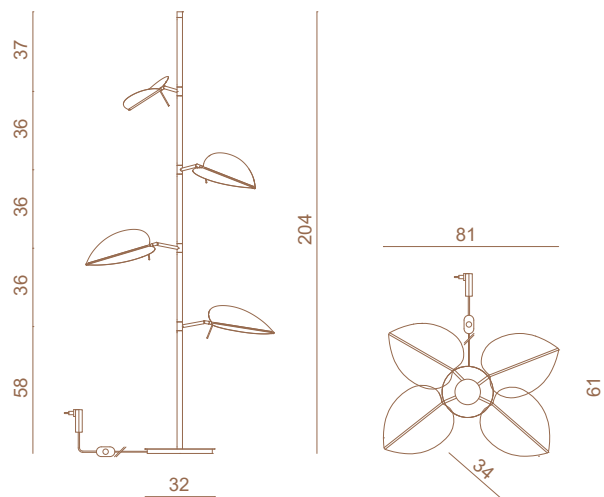
ARACEA

Lampada da terra Floor lamp

Design Gupica

Struttura in ottone e alluminio satinato con quattro luci "a foglia" in acciaio inox. Sorgente luminosa lineare a LED. Tutte le "foglie" sono regolabili sia nell'inclinazione che nella rotazione. Disponibile nella selezione finiture metalliche, la faccia superiore della foglia in finitura lucida e quella inferiore satinata. Potenza assorbita 15W, peso 20 kg. Questo modello monta sorgenti luminose a LED a lunga durata integrate nella struttura della lampada, non sostituibili dall'utente.

Structure in brass and satin aluminium with four "leaf-shaped" lights in stainless steel. Linear LED light source. The rotation and the inclination of all the leaves can be adjusted. Available in any lacquer included in the metal finish selection, the upper face of the "leaf" in polished finish and the lower face in satin finish. Absorbtion power 15W, weight 20 kg. This model is equipped with long-life LED light sources integrated into the lamp structure, which cannot be replaced by the user.



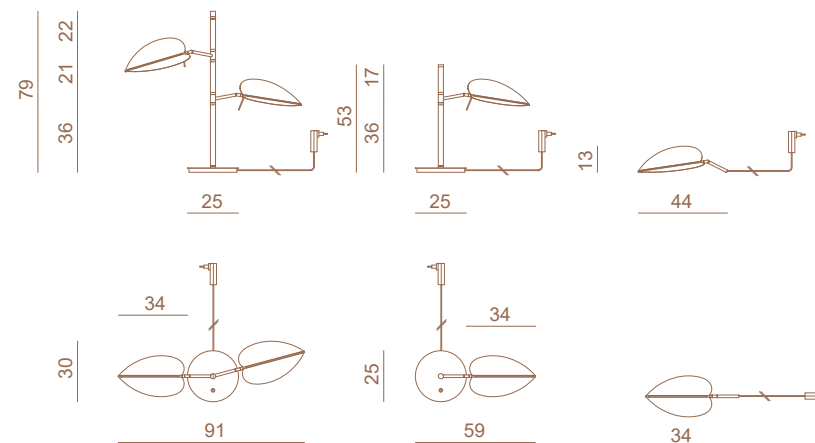
ARACEA

Lampada da tavolo Table lamp

Design Gupica

Struttura in ottone e alluminio satinato con luci "a foglia" in acciaio inox. Sorgente luminosa lineare a LED, con interruttore touch dimmerabile sulla base. Le "foglie" sono regolabili sia nell'inclinazione che nella rotazione. Disponibile nella selezione finiture metalliche, la faccia superiore della foglia in finitura lucida e quella inferiore satinata. Disponibile in versione a foglia singola o doppia. Potenza assorbita 8W, peso 7 kg (versione a due foglie), 4,5W, peso 5 kg (versione a foglia singola), 4,5W, peso 1 kg (versione a foglia singola da appoggio). Questo modello monta sorgenti luminose a LED a lunga durata integrate nella struttura della lampada, non sostituibili dall'utente.

Structure in brass and satin aluminium with four "leaf-shaped" lights in stainless steel. Linear LED light source with dimmable touch switch on the base. The rotation and the inclination of all the leaves can be adjusted. Available in any lacquer included in the metal finish selection, the upper face of the "leaf" in polished finish and the lower face in satin finish. Available in single leaf or double leaf version. Absorbtion power 6W, weight 7 kg (double leaf version), 3W, weight 5 kg (single leaf version), 3W, weight 1 kg (single leaf countertop version). This model is equipped with long-life LED light sources integrated into the lamp structure, which cannot be replaced by the user.



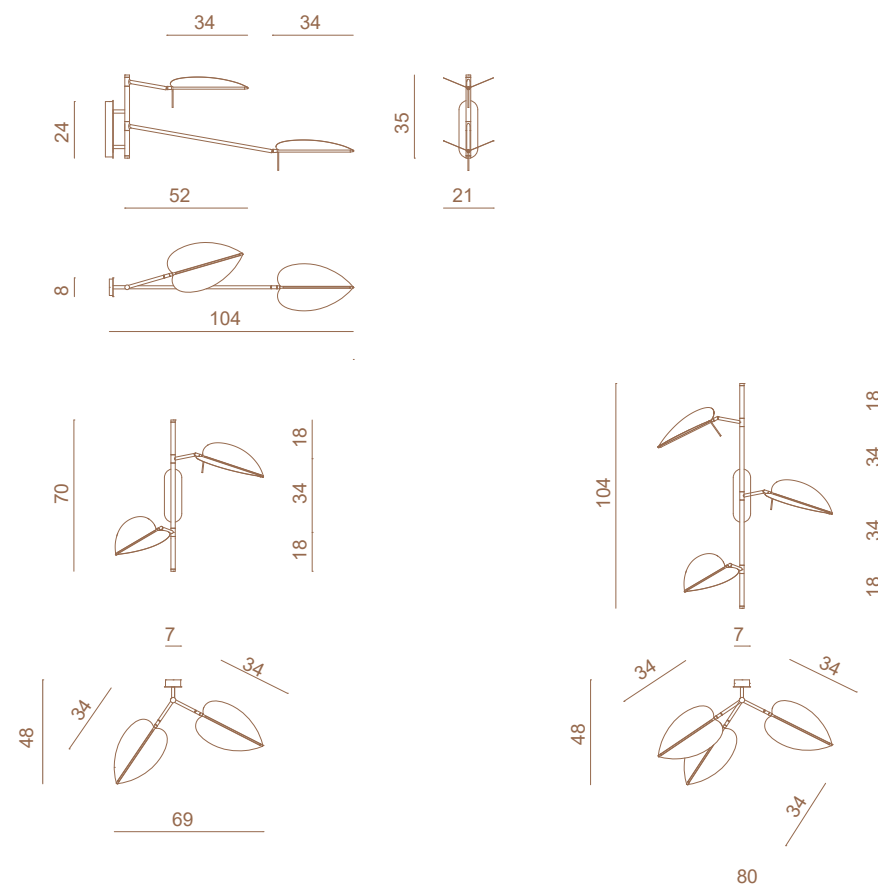
ARACEA

Applique Wall lamp

Design Gupica

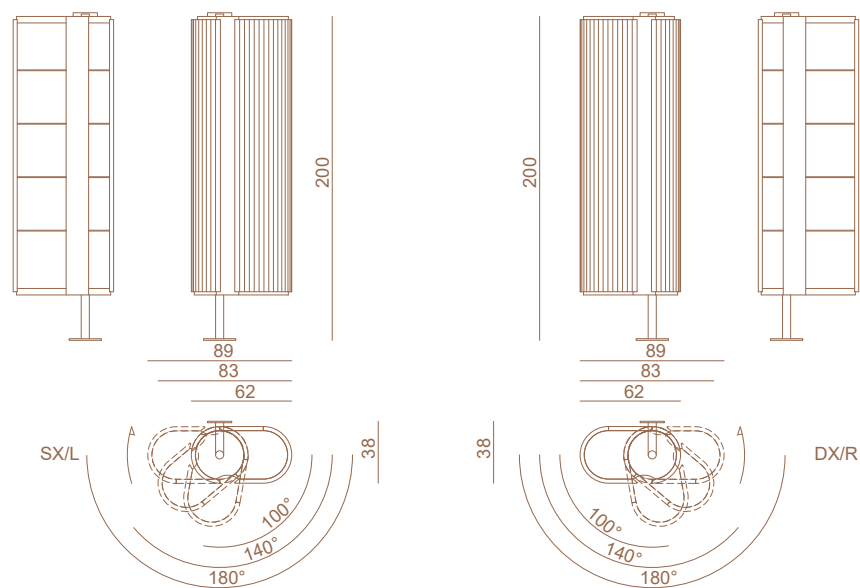
Struttura in ottone e alluminio satinato con luci "a foglia" in acciaio inox. Sorgente luminosa lineare a LED. Tutte le "foglie" sono regolabili sia nell'inclinazione che nella rotazione. Disponibile nella selezione finiture metalliche, la faccia superiore della foglia in finitura lucida e quella inferiore satinata. Disponibile in versione a due foglie (potenza assorbita 7W LED, peso 4 kg), a tre foglie (potenza assorbita 11W LED, peso 5 kg) ed a due foglie predisposta per fissaggio sulla testata del letto (potenza 7W LED, peso 3 kg). Questo modello monta sorgenti luminose a LED a lunga durata integrate nella struttura della lampada, non sostituibili dall'utente.

Structure in brass and satin aluminium with four "leaf-shaped" lights in stainless steel. Linear LED light source. The rotation and the inclination of all the leaves can be adjusted. Base in satin metal. Available in any lacquer included in the metal finish selection, the upper face of the "leaf" in polished finish and the lower face in satin finish. Available in two leaves or three leaves version (absorbtion power 7W LED, weight 4 kg; power 11W LED, weight 5 kg) and two leaves version predisposed to fix to headboard bed (power 7W LED, weight 3 kg). This model is equipped with long-life LED light sources integrated into the lamp structure, which cannot be replaced by the user.



ARCHIMEDE

Colonna toilette rotante disponibile con mano destra o sinistra. Struttura in legno con lati curvi scolpiti con lavorazione superficiale canneté in bassorilievo disponibile con finitura verniciata lucida nelle tinte RAL/NCS o metallizzate a campionario. Base e profilo sotto-top e un montante concavo rivestiti in acciaio inox lucido curvato in porzioni concave e convesse. Interni laccati con colori RAL/NCS opaco e ripiani in cristallo. Base rotante in acciaio inox e profili decorativi disponibili nella selezione finiture metalliche. Attacco a parete predisposto per rotazione e accesso al vano interno.



Colonna bagno Toiletries column

Design
Alessandro La Spada

Swivel toiletries column available in right or left version. Wooden structure with curved sides decorated with 'canneté' stripes carved in low relief, available in polished lacquered finish in the RAL/NCS colours or metallic lacquers available in collection. Base and profile under top and a concave upright in polished stainless steel curved in concave and convex portions. Lacquered interiors with opaque RAL/ NCS colours and crystal shelves. Swivel base in stainless steel and decorative profiles available in the metal finishes selection. Wall fixing system predisposed for rotation and access to the internal compartment.

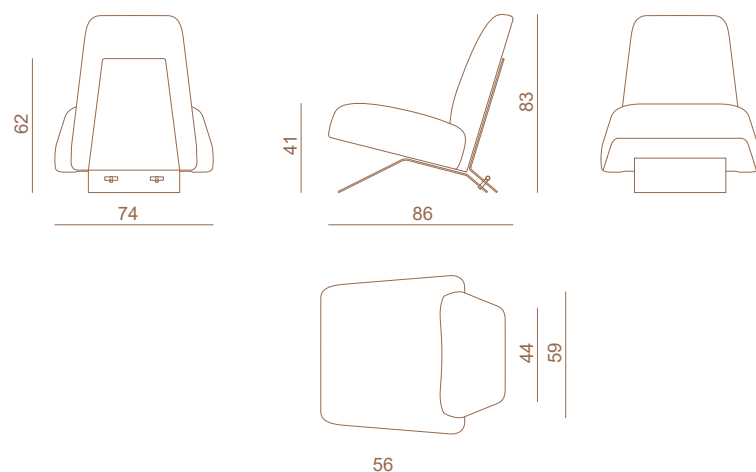
ARIES

Poltroncina Armchair

Design
Draga&Aurel

Poltroncina tappezzata in pelle o tessuto. Fusto interno in legno multistrati imbottito in poliuretano a densità differenziate e rivestito in pelle o tessuto, basamento in metallo cromato e satinato di spessore 6 mm composto da due lamine piegate e unite tramite due borchie in ottone rifinite con due gemelli cilindrici in marmo e ottone cromato. Le parti in metallo sono disponibili nella selezione finiture metalliche.

Armchair upholstered in leather or fabric. Internal frame in multiply wood, padding in differentiated densities polyurethane, upholstery in leather or fabric. Base in satin chromed metal th. 6 mm made of two bent layers joined by two studs in brass, refined with two cufflinks in marble and chromed brass. The metal parts are available in the metal finishes selection.



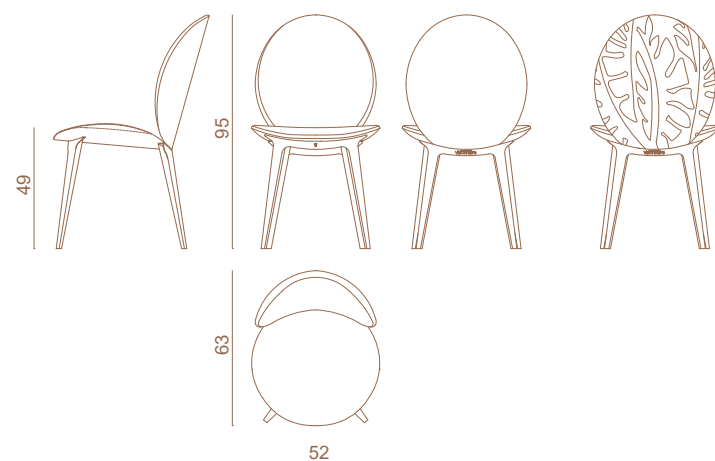
ASTRID

Sedia Chair

Design
Alessandro La Spada

Sedia imbottita con scocca in legno curvato imbottita e rivestita in pelle o tessuto. Gambe in fusione di alluminio satinato disponibile nella selezione finiture metalliche. Lo schienale è disponibile anche nella versione "quilted" in pelle con ricamo con disegno foliage, leggermente imbottito.

Padded chair with curved wood shell upholstered and covered in leather or fabric. Legs in aluminum cast available in the metal finishing selection. The back is also available in the "quilted" version in leather with embroidery with a slightly padded, foliage design.



AUBADE LARGE

Letto Bed

Design
Alessandro La Spada

Letto tappezzato in pelle o tessuto. Testata tappezzata con pannelli rettangolari in legno leggermente imbottiti rivestiti singolarmente, separati da inserti in acciaio inox. Cornice perimetrale con pannelli in marmo incassati con luce di cortesia a LED. Zoccolo e inserti in acciaio inox. Predisposizione per attacco a parete. Giroletto in multistrati imbottito in poliuretano a più elementi rivestiti. Base in acciaio inox. Predisposto per rete a doghe in legno, supporto rete costituito da quattro angolari più traversa centrale, regolabili in altezza, in acciaio verniciato. Le parti metalliche sono disponibili nella selezione finiture metalliche.

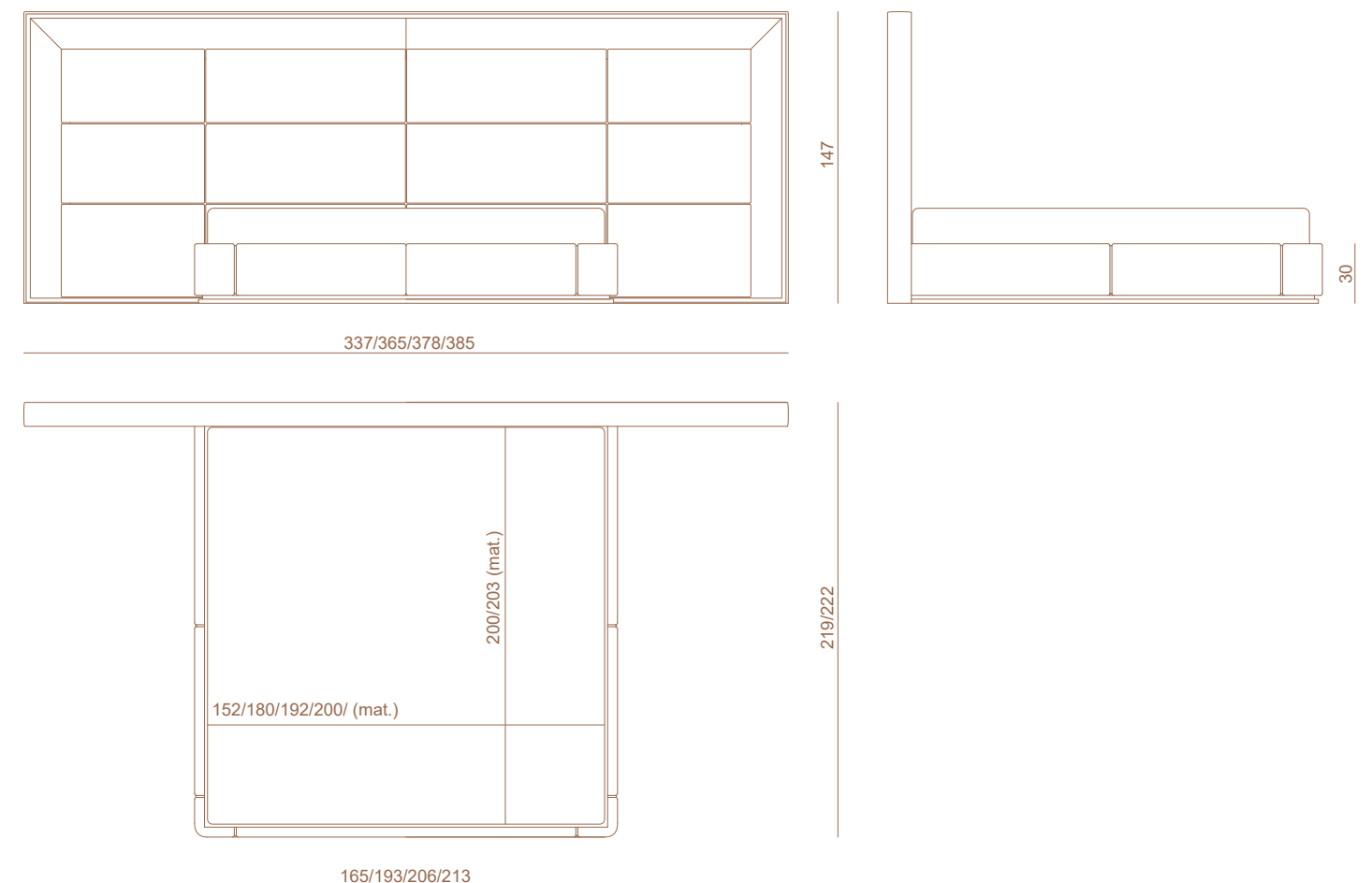
Bed upholstered in leather or fabric. Headboard made of rectangular wooden panels slightly padded and upholstered individually, separated by inlays in stainless steel. Perimetral frame with built-in marble panels with LED courtesy light. Plinth and inserts in stainless steel. Predisposed for wall fixing. Bedframe in multiply wood padded in polyurethane and made of single upholstered elements. Stainless steel base. Predisposed for wooden slats supported by four corner brackets and one central rod, with adjustable height. The metal parts are available in the metal finishes selection.

Disponibile versione REGULAR.

Available REGULAR version.

Abbinabile a set lenzuola Sunrise.

Shown with Sunrise sheets set.

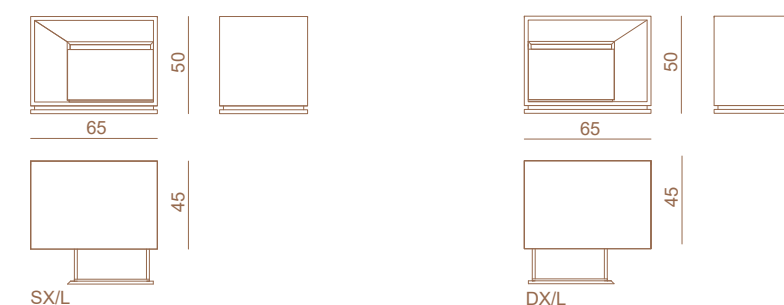


AUBADE

Comodino Bedside table

Design
Alessandro La Spada

Comodino rivestito in pelle o tessuto. Struttura in multistrati, con cassetto indipendente e top in specchio fumé leggermente incassato, contenuto in un vano a giorno. Cornice e base in acciaio inox. Il vano a giorno è servito da luce di cortesia a LED. Lo schienale del vano a giorno è rivestito in pelle o tessuto, oppure in opzione con inserto in marmo. Le parti in metallo sono disponibili nella selezione finiture metalliche.



Bedside table upholstered in leather or fabric. Structure in multiply wood with separate drawer and top in smoked mirror glass slightly built in and contained in an open compartment. Frame and base in stainless steel. The open compartment is provided with a LED courtesy light. The back of the open compartment is upholstered in leather or fabric, or optionally with a marble insert. The metal parts are available in the metal finishes selection.

BABYLON, BABYLON RACK

Divano, elementi componibili, poltrona, chaise-longue, tavolino
Sofa, modular elements, armchair, chaise-longue, low table

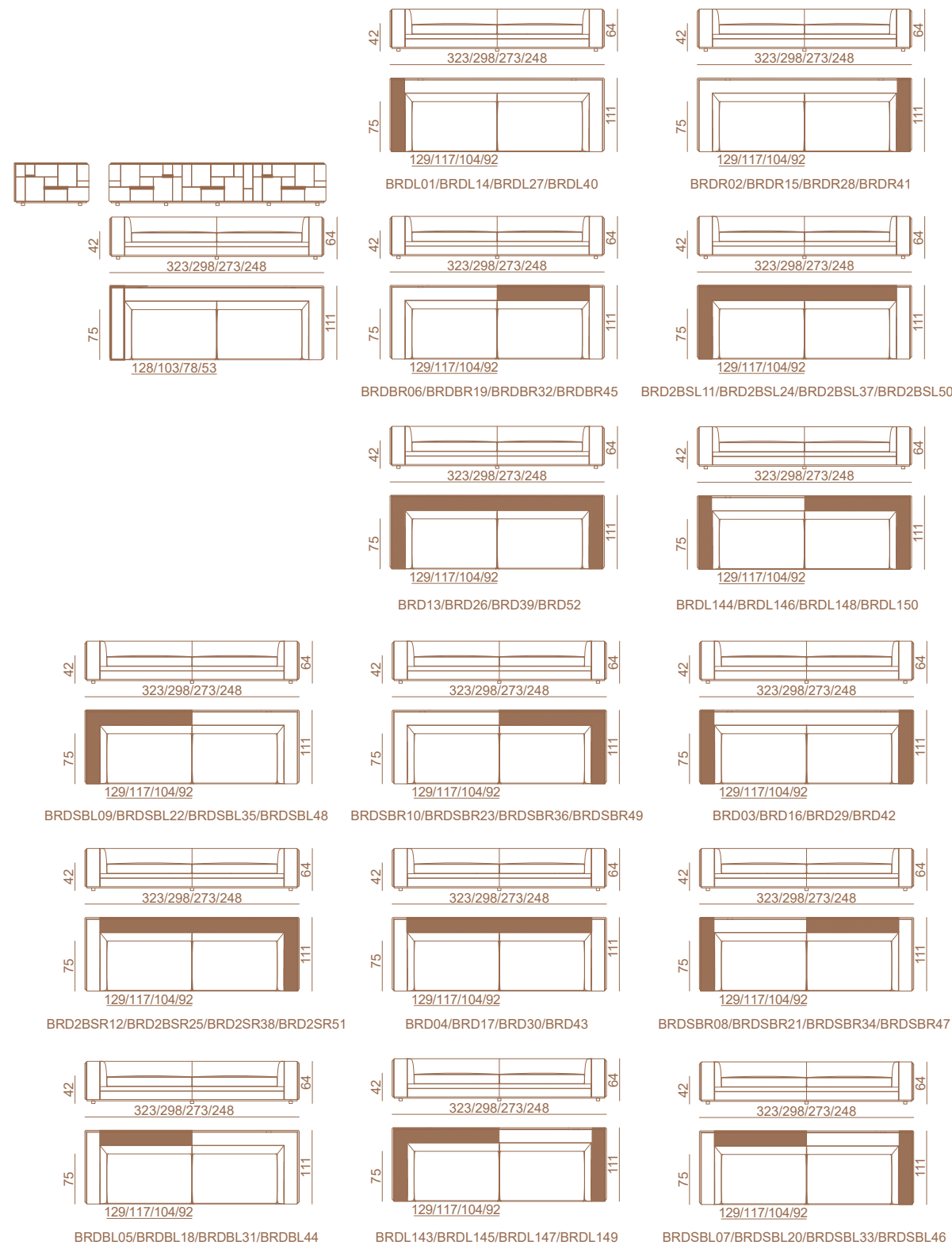
Design
Alessandro La Spada

Divano e divano componibile, struttura interna in legno massello e multistrati con molleggio a cinghie elastiche, imbottitura in poliuretano espanso. Schienale e braccioli tappezzati esternamente con pannelli leggermente imbottiti a formare un motivo geometrico astratto e inserti in acciaio satinato con logo. Schienali e braccioli possono essere concavi a formare dei vani libreria, con illuminazione diffusa a LED. Il piano superiore dello schienale può ospitare, in opzione, dei poggiatesta magnetici e un sistema di ricarica wireless (standard Qi) per ricarica di tablet, smartphone e lampade ricaricabili senza filo della serie Barnaby. Le finiture metalliche sono in acciaio inox satinato con clips marchiate Visionnaire. Rivestimento in pelle o tessuto. Cuscini di seduta in poliuretano, strato superiore in Memory Foam® e piuma d'oca. Cuscini volanti in piuma d'oca. Disponibile elemento tavolo basso con vano portariviste tappezzato e top in marmo. Le parti metalliche sono disponibili nella selezione finiture metalliche satinato.

Linear and modular sofa with structure in solid wood and plywood with elastic belts, padded in polyurethane foam. Backrests and armrests in externally covered with slightly padded panels, designing an abstract geometrical pattern, juxtaposed with inserts in satin steel decorated with logo. Backrests and armrests can have a concave structure, consisting of open compartments for book storage, equipped with diffuse LED lights. The upper part of the backrest can be optionally provided with magnetic headrests and a wireless (standard Qi) integrated battery charger for tablet, smartphone and lamps of Barnaby series. Metal elements are available with satin finish only and they are decorated with clips with Visionnaire engraved logo. Upholstery in leather or fabric. Seat cushions padded in layer of polyurethane foam, Memory Foam® and goose feather. Loose cushions in goose feather. Optional element available: low table with upholstered magazine-holder shelf and top in marble. Metal elements available in any lacquer of the satin metal finish selection.

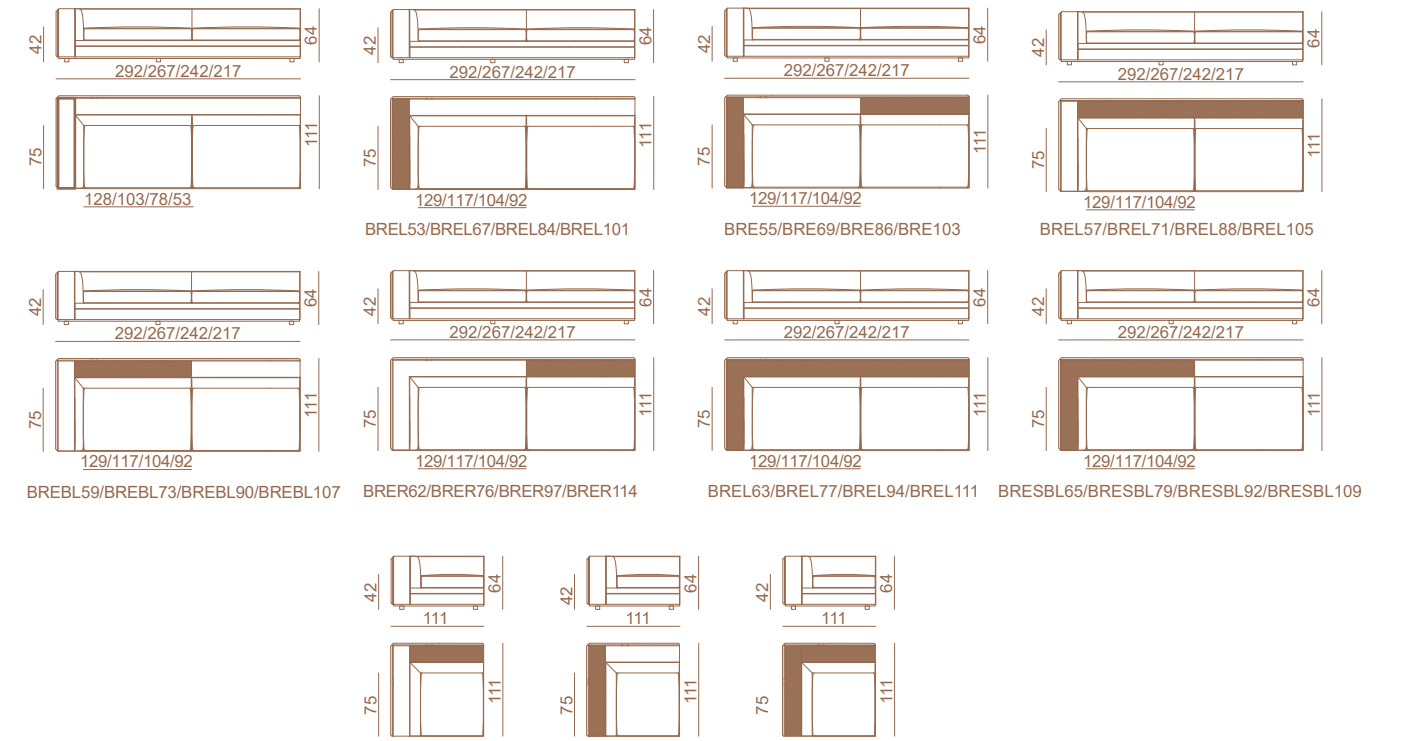
DIVANO
SOFA

BRACCIOLO/SCHIENALE CON VANO A GIORNO
CONCAVE ARMREST/BACKREST



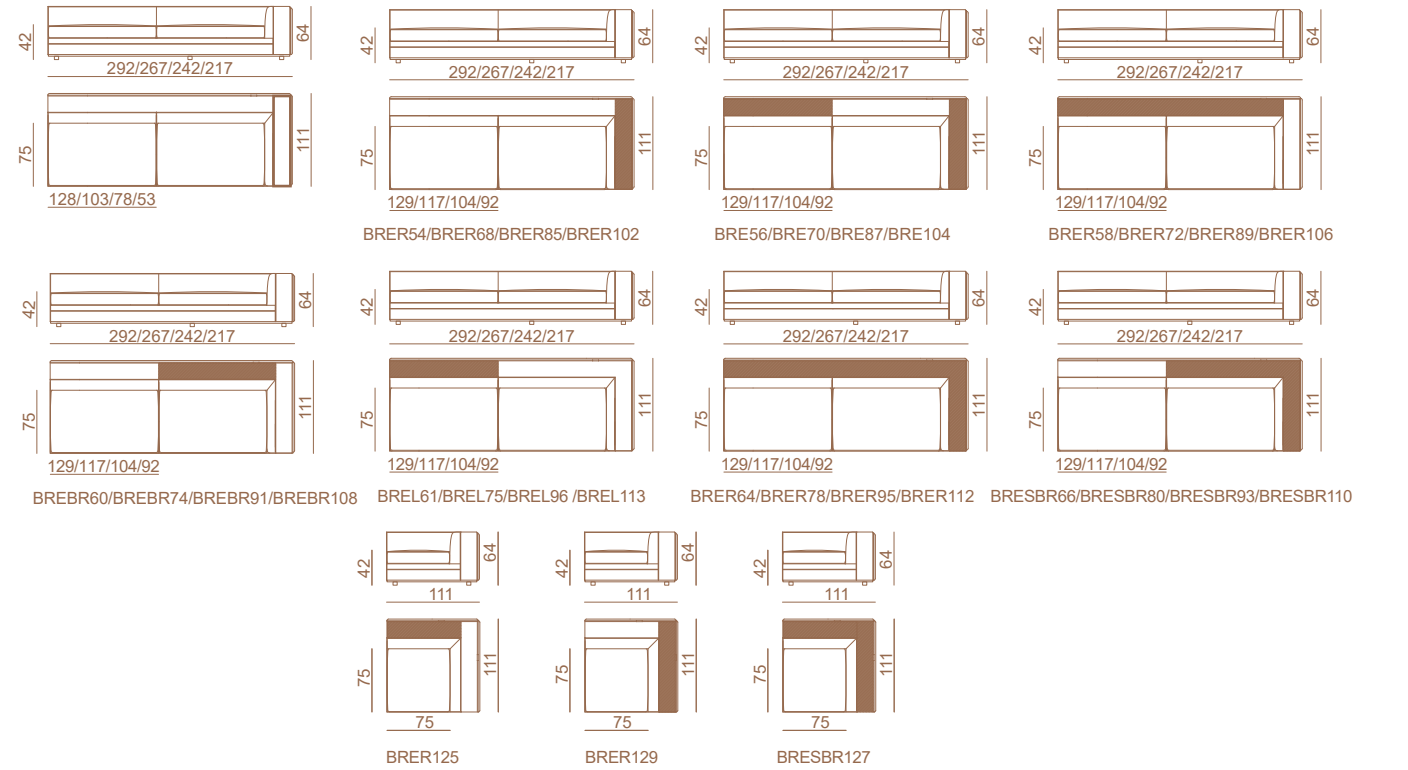
ELEMENTO LATERALE SINISTRO
LEFT LATERAL ELEMENT

BRACCIOLO/SCHIENALE CON VANO A GIORNO
CONCAVE ARMREST/BACKREST



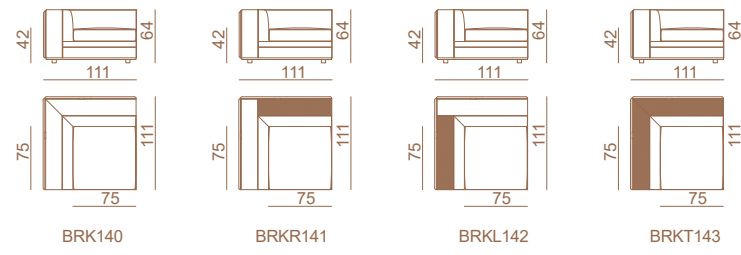
ELEMENTO LATERALE DESTRO
RIGHT LATERAL ELEMENT

BRACCIOLO/SCHIENALE CON VANO A GIORNO
CONCAVE ARMREST/BACKREST



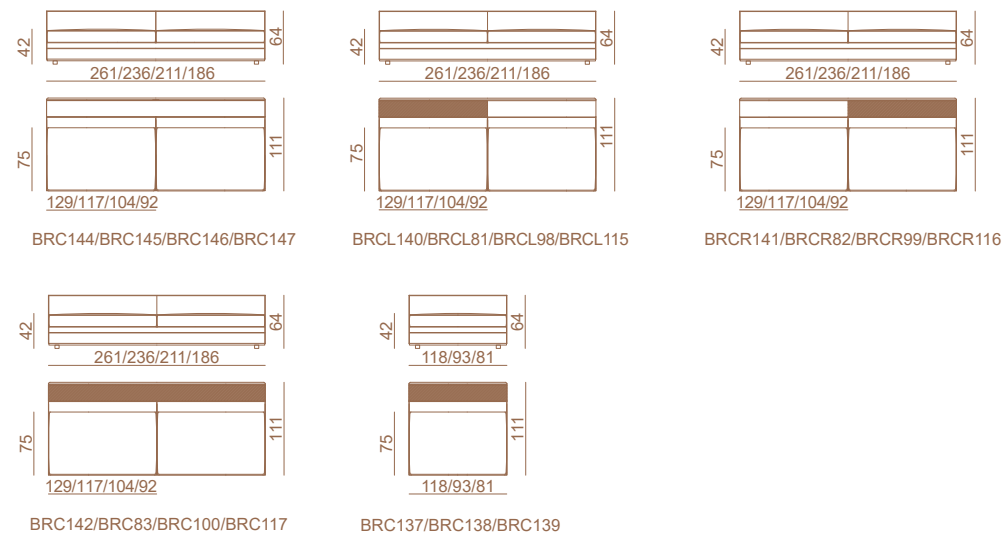
ELEMENTO ANGOLARE
CORNER ELEMENT

BRACCIOLO/SCHIENALE CON VANO A GIORNO
CONCAVE ARMREST/BACKREST



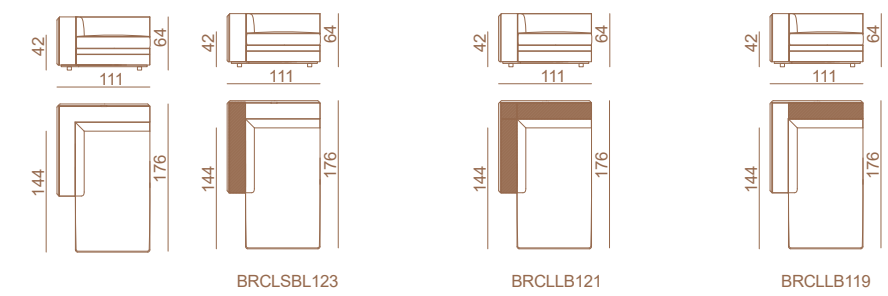
ELEMENTO CENTRALE
CENTRAL ELEMENT

BRACCIOLO/SCHIENALE CON VANO A GIORNO
CONCAVE ARMREST/BACKREST



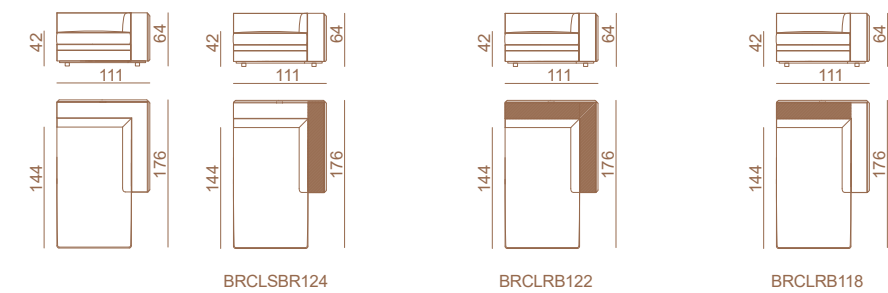
CHAISE-LONGUE SINISTRA
LEFT CHAISE-LONGUE

BRACCIOLO/SCHIENALE CON VANO A GIORNO
CONCAVE ARMREST/BACKREST



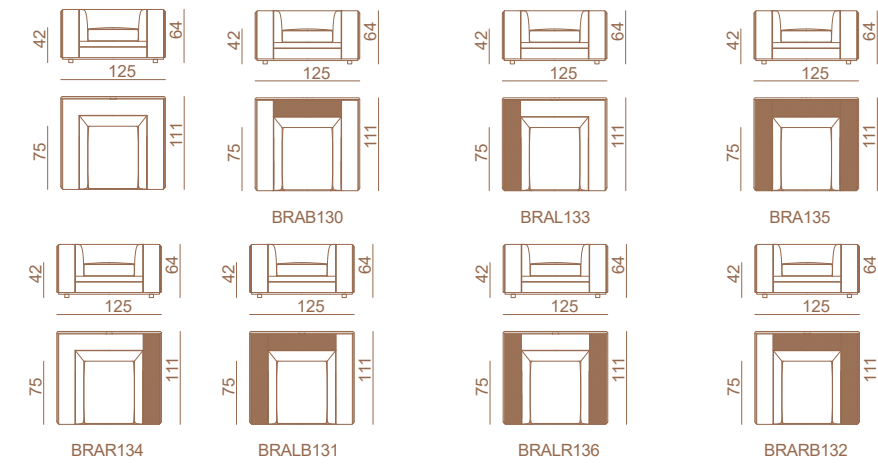
CHAISE LONGUE DESTRA
RIGHT CHAISE-LONGUE

BRACCIOLO/SCHIENALE CON VANO A GIORNO
CONCAVE ARMREST/BACKREST



POLTRONA
ARMCHAIR

BRACCIOLO/SCHIENALE CON VANO A GIORNO
CONCAVE ARMREST/BACKREST



ELEMENTI AGGIUNTIVI
ADDITIONAL ELEMENTS

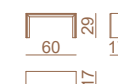
LOW TABLE



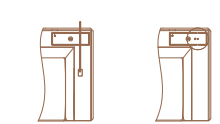
POGGIATESTA
HEADREST



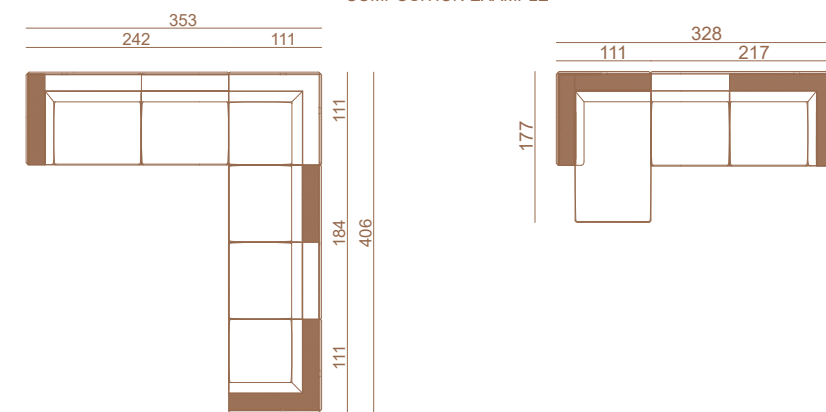
MENSOLA
SHELF



RICARICA WIRELESS
WIRELESS CHARGING



ESEMPIO DI COMPOSIZIONE
COMPOSITION EXAMPLE



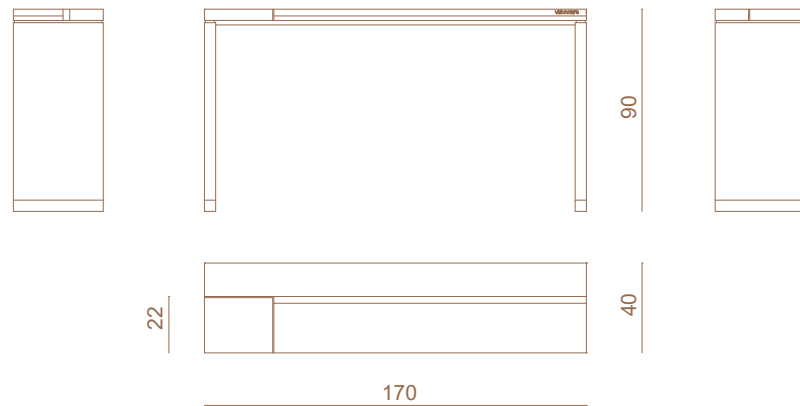
BARBICAN

Consolle
Console

Design
Alessandro La Spada

Consolle in legno rivestito in essenza oppure tinte RAL/NCS, con finitura lucida o opaca. Porzione del top in marmo, profili di finitura in acciaio lucido o satinato, disponibile nella selezione finiture metalliche.

Console in wood covered in veneer wood or RAL NCS lacquer, with polish or mat finish. Top partially in marble, profiles in steel with polish or satin finish - available in any of the lacquer included in the metal finish selection.



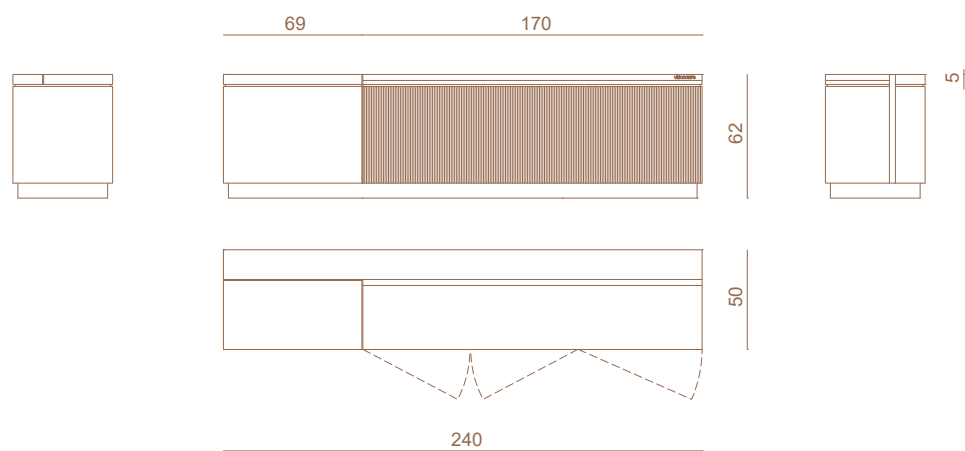
BARBICAN

Mobile basso
Low unit

Design
Alessandro La Spada

Mobile basso in legno rivestito in essenza oppure tinte RAL/NCS, con finitura lucida o opaca. Le tre ante hanno una superficie scolpita "cannettè", disponibili in essenza opaca o tinta RAL/NCS. Porzione del top in marmo, profili di finitura in acciaio lucido o satinato, disponibile nella selezione finiture metalliche. Le parti in essenza sono disponibili nelle finiture selezione essenze.

Low unit in wood covered in wood veneer or RAL NCS lacquer, with polish or mat finish. Three doors carved in cannettè motif, available with mat veneer or Ral/NCS lacquered finish. Top partially in marble, profiles in steel with polish or satin finish - available in any of the lacquer included in the metal finish selection.



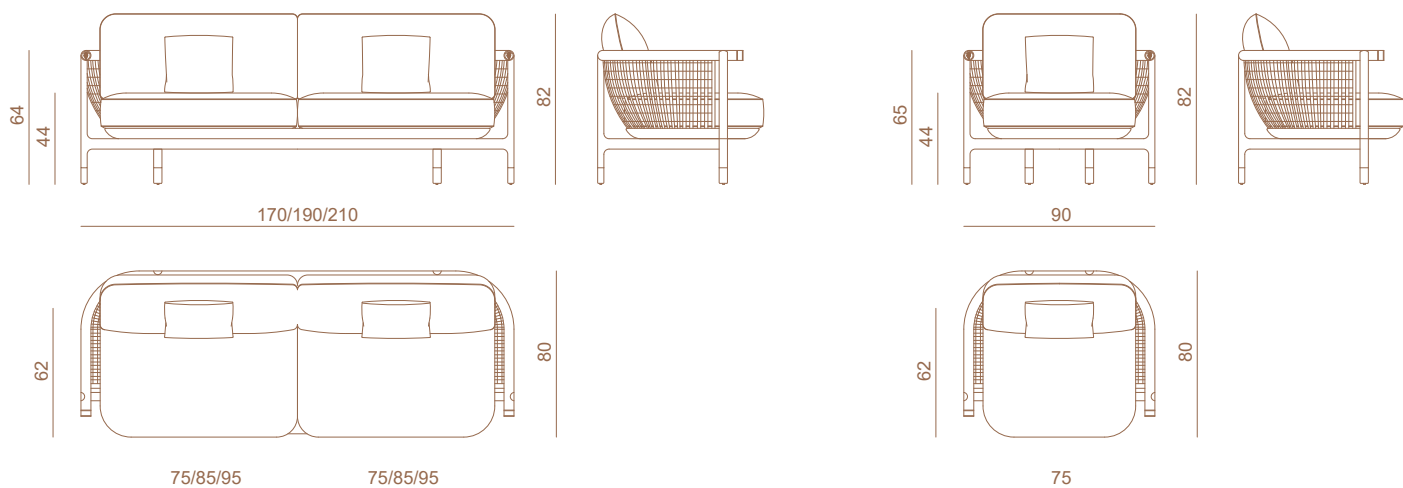
BASKET

Divano e poltrona, outdoor e indoor. Struttura portante in alluminio estruso con gambe in fusione di alluminio peesterni. Braccioli e sedile in massello di iroko sagomato. Fregi frontali dei braccioli in acciaio, disponibili nella selezione finiture metalliche lucide. Lo schienale è composto da una maglia di tasselli in iroko massello e cavi in acciaio. Imbottitura in poliuretano espanso a diverse densità e falda acrilica rivestiti con guaina idrorepellente e tessuti o pelli della selezione Dehors Collection. Cuscini volanti in fiocco acrilico. Le parti in metallo sono disponibili verniciate a polveri (per esterni) o nella selezione finiture metalliche satinato. Le parti in legno massello sono protette con vernici isolanti per esterni con finitura opaca.

Divano, poltrona
Sofa, armchair

Design
m2atelier

Sofa and armchair for indoor and outdoor use. Main structure in extruded aluminium with legs in aluminium cast finished with outdoor treatment. Armrests and seat in shaped iroko solid wood. Steel armrest front friezes, available in any lacquer of the polish metal finish selection. Backrest consisting of a mesh of tassels in iroko solid wood and steel wires. Padding in polyurethane foam with different densities and acrylic fiber, covered by a water-proof film and upholstered in fabric or leather from the Dehors collection of materials. Loose cushions in acrylic soft flake. Metal parts available with any of the powder coating in the outdoor metal finish selection or in any lacquer of the satin metal finish selection. Solid wood parts are finished with a mat isolating lacquer suitable for outdoor products.



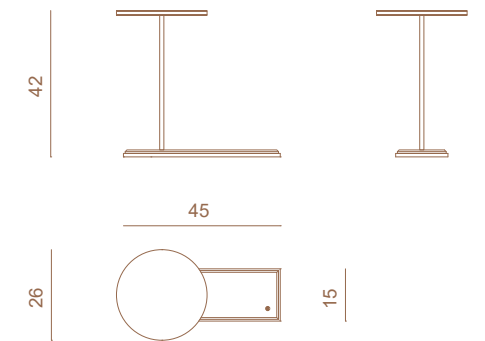
BARNABY ROUND

Lampada da tavolo
Table lamp

Design
Alessandro La Spada

Lampada da lettura ricaricabile. Base in marmo lucidato e metallo, stelo in ottone e diffusore a disco. Nella base sono contenuti una batteria e un sistema di ricarica wireless abbinabile al divano Babylon Rack (ricarica sullo schienale) o a dispositivi di ricarica standard Qi. È possibile ricaricare la batteria anche tramite cavo USB-C (cavo incluso, caricatore non fornito). Le parti metalliche sono disponibili nella selezione finiture metalliche satinato.

Rechargeable table lamp. Base in polished marble and metal, stem in brass and circular diffuser. The base contains a battery and a wireless charging technology matching Babylon Rack charger (positioned on the backrest) or any wireless charging system with Qi technology. It is also possible to charge the battery using a USB-C cable (cable provided, charger not included). Metal parts available with any lacquer of the satin metal finish selection.



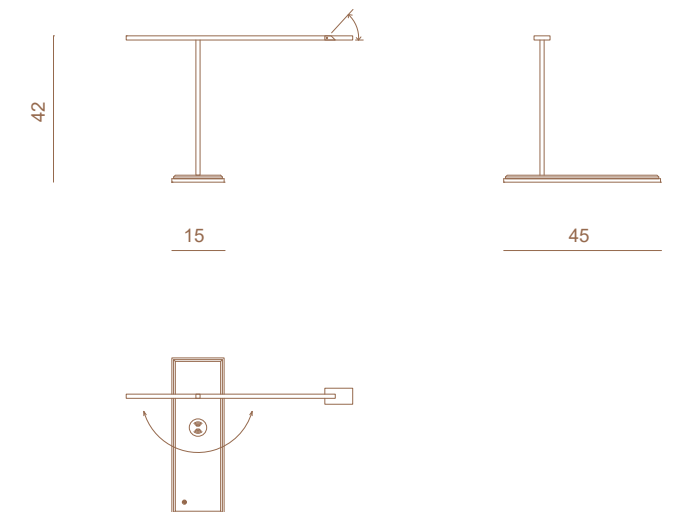
BARNABY STRAIGHT

Lampada da tavolo
Table lamp

Design
Alessandro La Spada

Lampada da lettura ricaricabile. Base in marmo lucidato e metallo, stelo in ottone e diffusore lineare regolabile. Nella base sono contenuti una batteria e un sistema di ricarica wireless abbinabile al divano Babylon Rack (ricarica sullo schienale) o a dispositivi di ricarica standard Qi. È possibile ricaricare la batteria anche tramite cavo USB-C (cavo incluso, caricatore non fornito). Le parti metalliche sono disponibili nella selezione finiture metalliche satinato.

Rechargeable table lamp. Base in polished marble and metal, stem in brass and adjustable linear diffuser. The base contains a battery and a wireless charging technology matching Babylon Rack charger (positioned on the backrest) or any wireless charging system with Qi technology. It is also possible to charge the battery using a USB-C cable (cable provided, charger not included). Metal parts available with any lacquer of the satin metal finish selection.



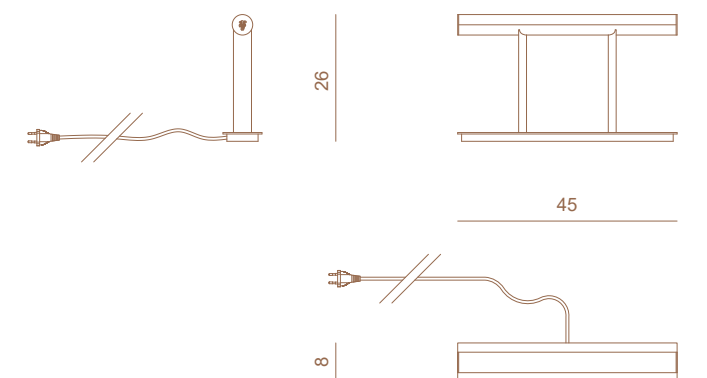
BEATRICE

Lampada da tavolo
Table lamp

Design
Alessandro La Spada

Lampada da tavolo in acciaio e marmo. Struttura a ponte in acciaio con elementi portanti cilindrici concavi e convessi, con diffusore lineare in marmo lavorato a mano. Secondo diffusore opalino sotto il corpo lampada per l'illuminazione del piano di lavoro. Due sorgenti a LED lineari dimmerabili. Assorbimento 20W, peso 7 kg. Le parti metalliche sono disponibili nella selezione finiture metalliche. Questo modello monta sorgenti luminose a LED a lunga durata integrate nella struttura della lampada, non sostituibili dall'utente.

Table lamp in steel and marble. Bridge structure in steel with concave and convex cylindrical elements, with linear handmade marble diffuser. Second opaline diffuser under the body lamp for the lighting of the work surface. Two dimmable linear LED sources. 20W absorption, weight 7 kg. The metal parts are available in the metal finishes selection. This model is provided with longlasting LED light sources integrated into the lamp structure, not replaceable by the end user.



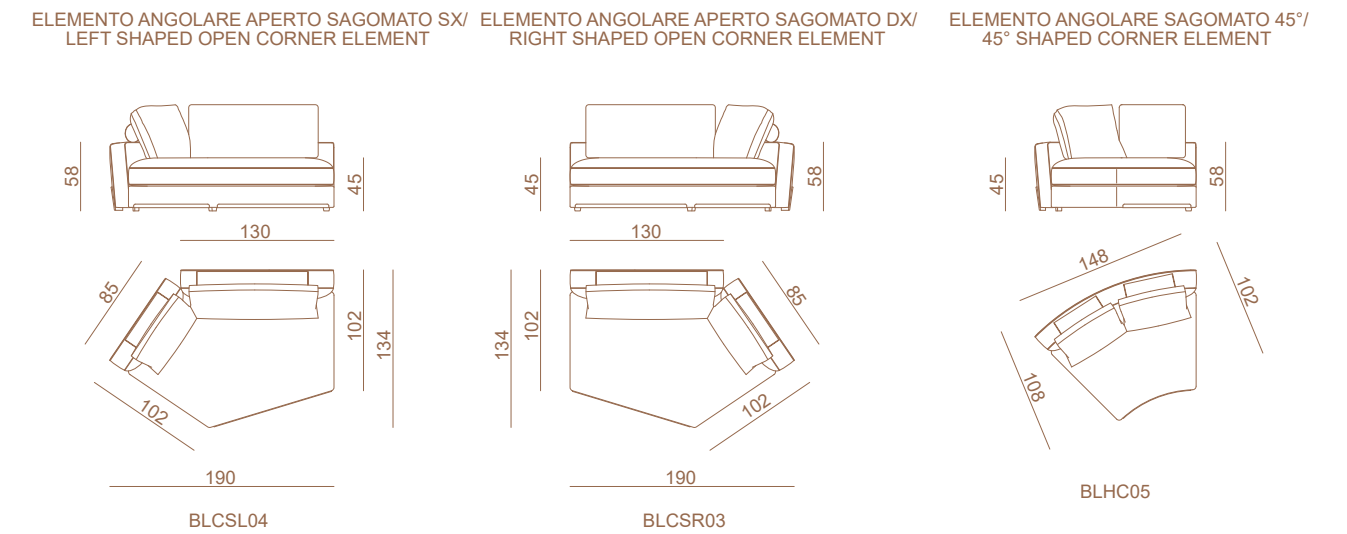
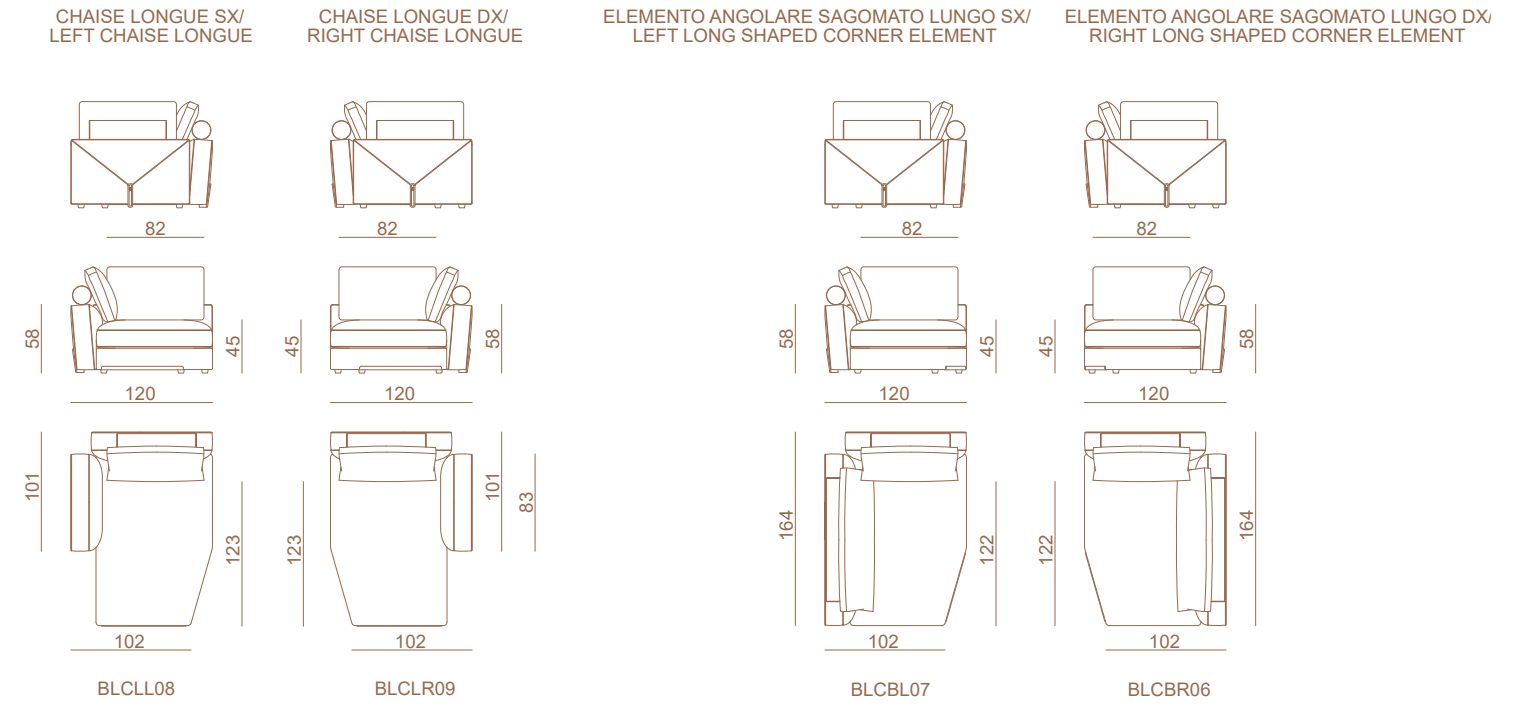
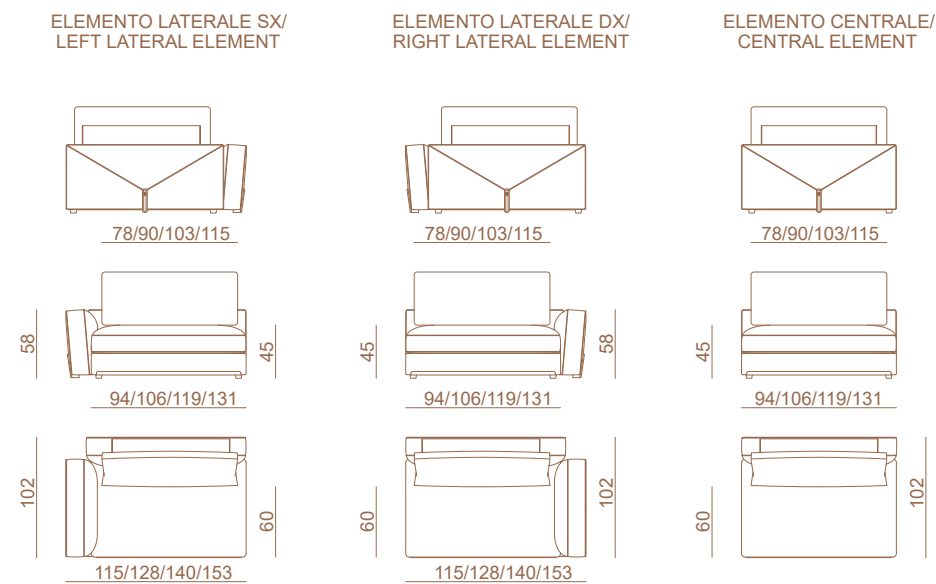
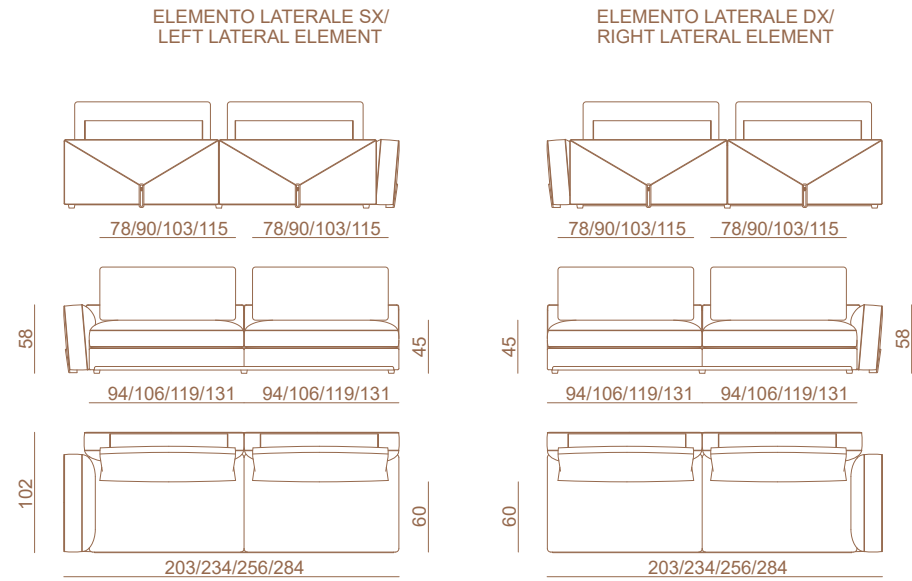
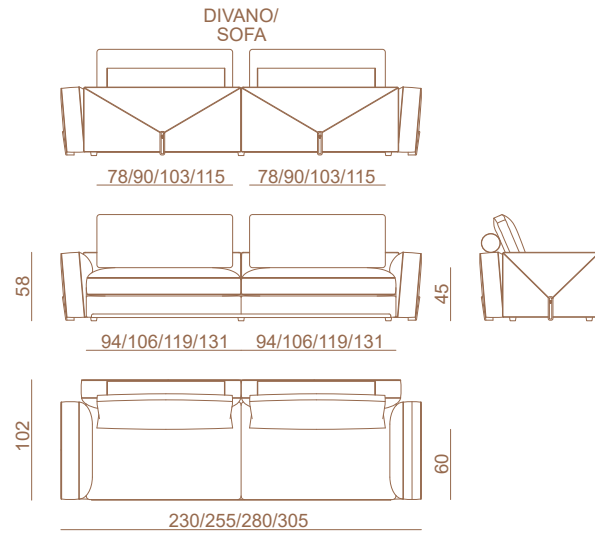
BASTIAN LOUNGE

Divano, elementi componibili, tavolo basso
Sofa, modular elements, low table

Design
Mauro Lipparini

Scocca in legno massello e multistrati di abete, imbottitura in poliuretano a densità differenziate e molleggio a cinghie elastiche. Rivestimento in pelle o tessuto. Braccioli e schienali scatolati in legno e imbottiti e decorati con fettuccia in contrasto e filetti in pelle. Seduta composta da cuscino su base in poliuretano, Memory Foam® e copertina in piuma; cuscini di schienale in poliuretano e piumino. Fregi su fianchi e retro in acciaio inox satinato a doppia finitura, la cornice esterna è disponibile nella selezione finiture metalliche. Tavolino basso in legno impiallacciato (disponibile nelle finiture selezione essenze opache e lucide) oppure laccato (colori RAL/NCS).

Structure in solid and multiply fir wood, padding in polyurethane with variable density and elastic strip springing. Upholstered in leather or fabric. Padded arms and backrests in wood, decorated with inserts in contrasting colour and pipings in leather. Seat made of cushion on polyurethane base, Memory Foam® and feathers cover; back cushions in polyurethane and down. Friezes on lateral sides and rear back in satinized stainless steel with double finishing, the external frame is available in the metal finishing selection. Low table in veneered wood (available in the veneer selection with mat and polished finish) or lacquered (RAL/NCS colours).



BASTIAN LARGE

Letto
Bed

Design
Mauro Lipparini

Letto tappezzato in pelle o tessuto. Struttura interna in legno massello e multistrati sagomati, imbottitura in poliuretano espanso a densità differenziate. Testata sagomata tappezzata decorata con filetti e fettucce ribattute in pelle a contrasto, fornita di due guanciali decorativi in piuma nello stesso rivestimento. Sommier composto da tre elementi tappezzati decorati con filetti e fettucce in pelle a contrasto. Fregi nel sommier in alluminio e acciaio inox satinato a doppia finitura disponibili nella selezione finiture metalliche. Predisposto per rete a doghe in legno, supporto rete costituito da quattro angolari più traversa centrale, regolabili in altezza, in acciaio verniciato. Disponibile con luce di cortesia a LED montata sotto il profilo della testata.

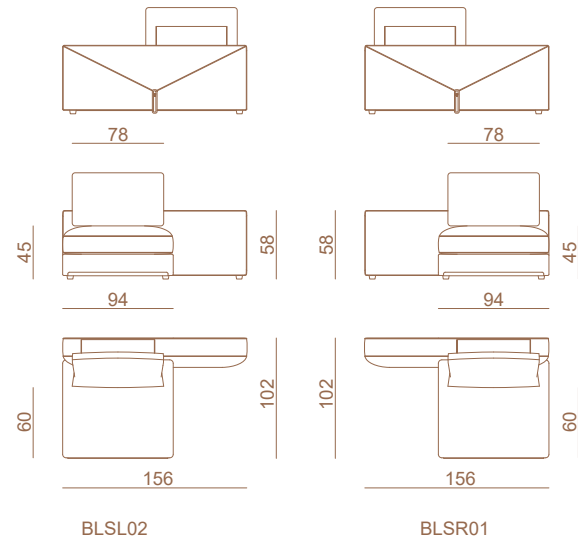
Bed upholstered in leather or fabric. Internal structure in solid wood and shaped plywood, padding in polyurethane foam with different densities. Shaped headboard padded and decorated with piping and edges with topstitching in leather with contrasting colour. Two decorative pillows in feather with the same upholstery are provided. Bed-frame composed by three elements padded and decorated with piping and edges in contrasting leather. Friezes on the bed frame are in aluminium and satin stainless steel, with double finish. They can be lacquered in any colour included in the metal finish selection. Predisposed for wooden slats supported by four corner brackets and one central rod, with adjustable height, in varnished steel. LED courtesy light can be mounted under the headboard profile upon request.

Abbinabile a set lenzuola, cuscini e copripetto Mirabell.

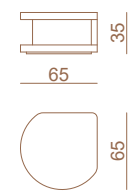
Shown with bed linings, pillows and bedcover Mirabell.

ELEMENTO LATERALE SAGOMATO SX/
LEFT SHAPED LATERAL ELEMENT

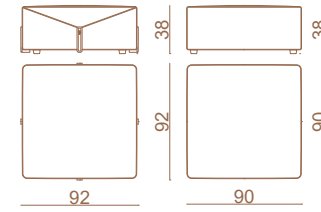
ELEMENTO LATERALE SAGOMATO DX/
RIGHT SHAPED LATERAL ELEMENT



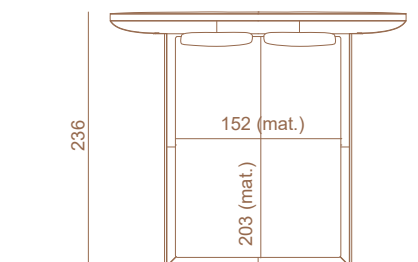
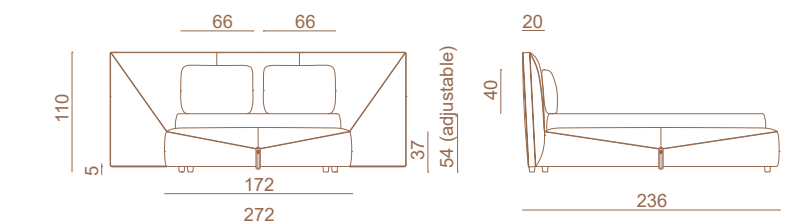
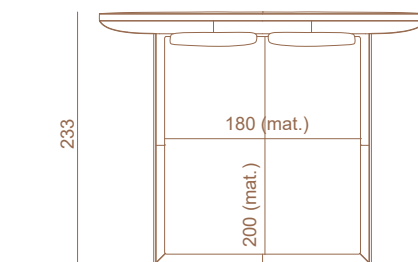
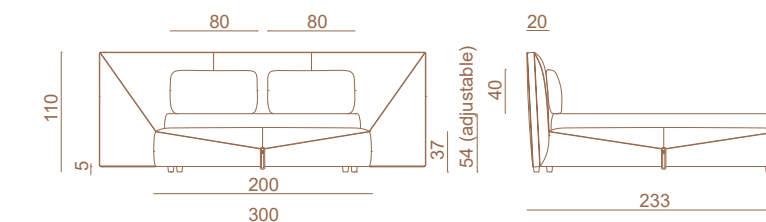
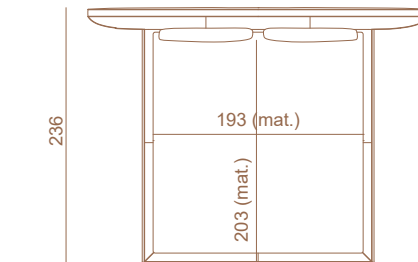
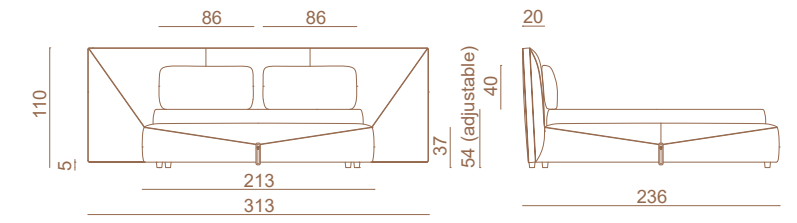
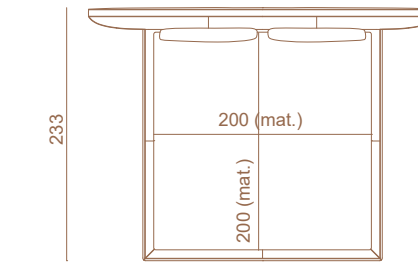
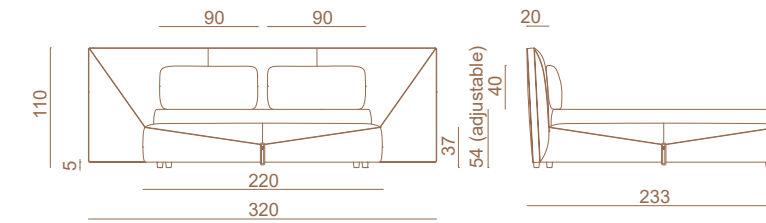
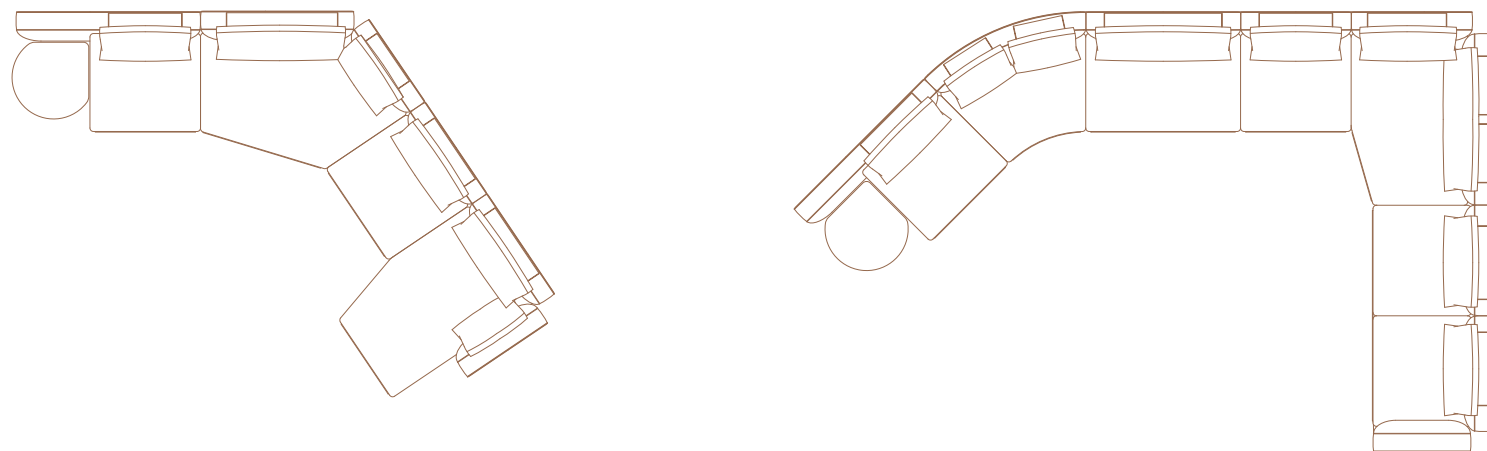
TAVOLO ROTONDO/
ROUND TABLE



POUF



ESEMPI DI COMPOSIZIONI/
MODULAR SOFA EXAMPLES



BASTIAN REGULAR

Letto tappezzato in pelle o tessuto. Struttura interna in legno massello e multistrati sagomati, imbottitura in poliuretano espanso a densità differenziate. Testata sagomata tappezzata decorata con filetti e fettucce ribattute in pelle a contrasto, fornita di due guanciali decorativi in piuma nello stesso rivestimento. Sommier composto da tre elementi tappezzati decorati con filetti e fettucce in pelle a contrasto. Fregi nel sommier in alluminio e acciaio inox satinato a doppia finitura disponibili nella selezione finiture metalliche. Predisposto per rete a doghe in legno, supporto rete costituito da quattro angolari più traversa centrale, regolabili in altezza, in acciaio verniciato.

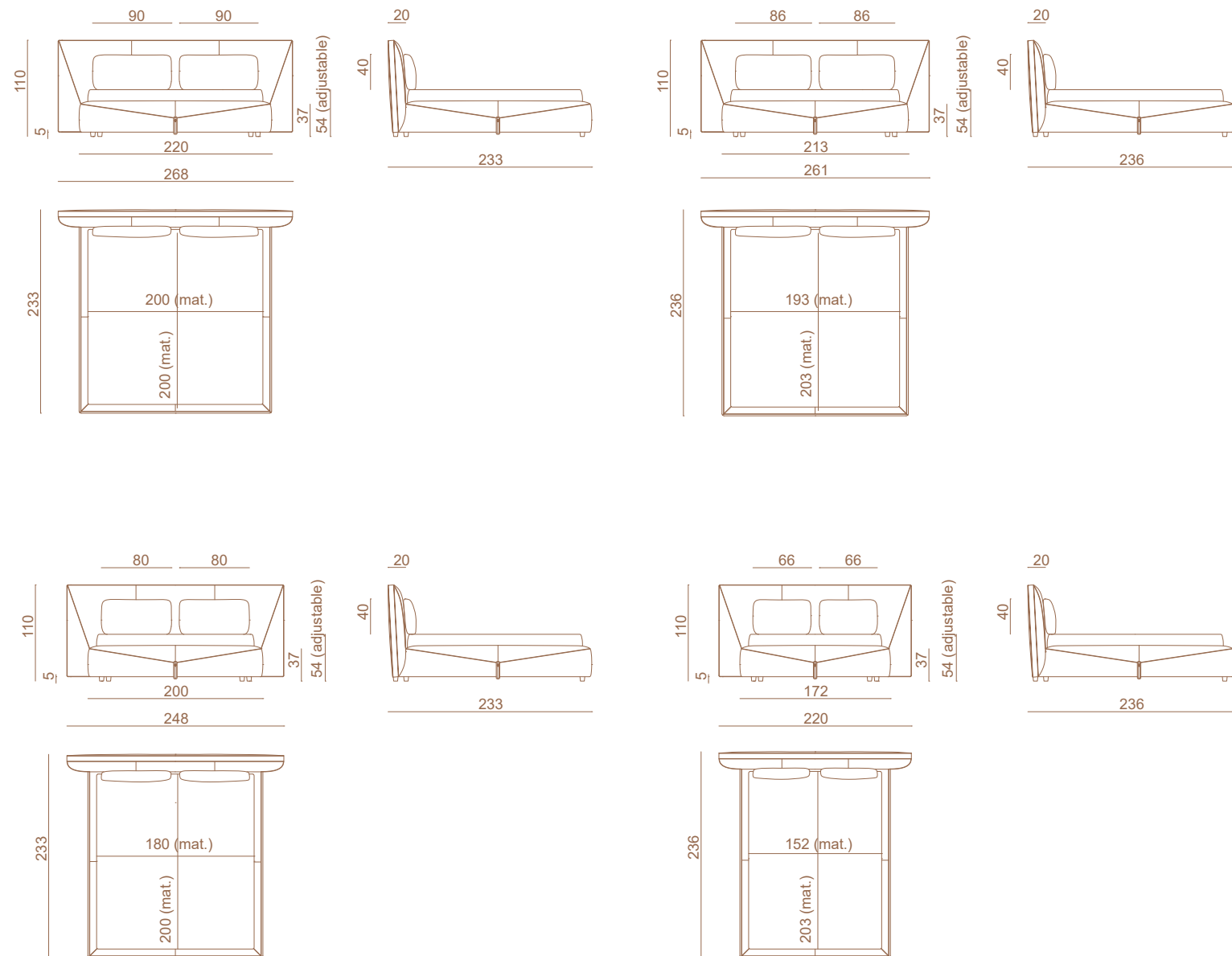
Abbinabile a set lenzuola, cuscini e copripetto Mirabell.

**Letto
Bed**

**Design
Mauro Lipparini**

Bed upholstered in leather or fabric. Internal structure in solid wood and shaped plywood, padding in polyurethane foam with different densities. Shaped headboard padded and decorated with piping and edges with topstitching in leather with contrasting colour. Two decorative pillows in feather with the same upholstery are provided. Bed-frame composed by three elements padded and decorated with piping and edges in contrasting leather. Friezes on the bed frame are in aluminium and satin stainless steel, with double finish. They can be lacquered in any colour included in the metal finish selection. Predisposed for wooden slats supported by four corner brackets and one central rod, with adjustable height, in varnished steel.

Shown with bed linings, pillows and bedcover Mirabell.



BELOVED ART

**Letto
Bed**

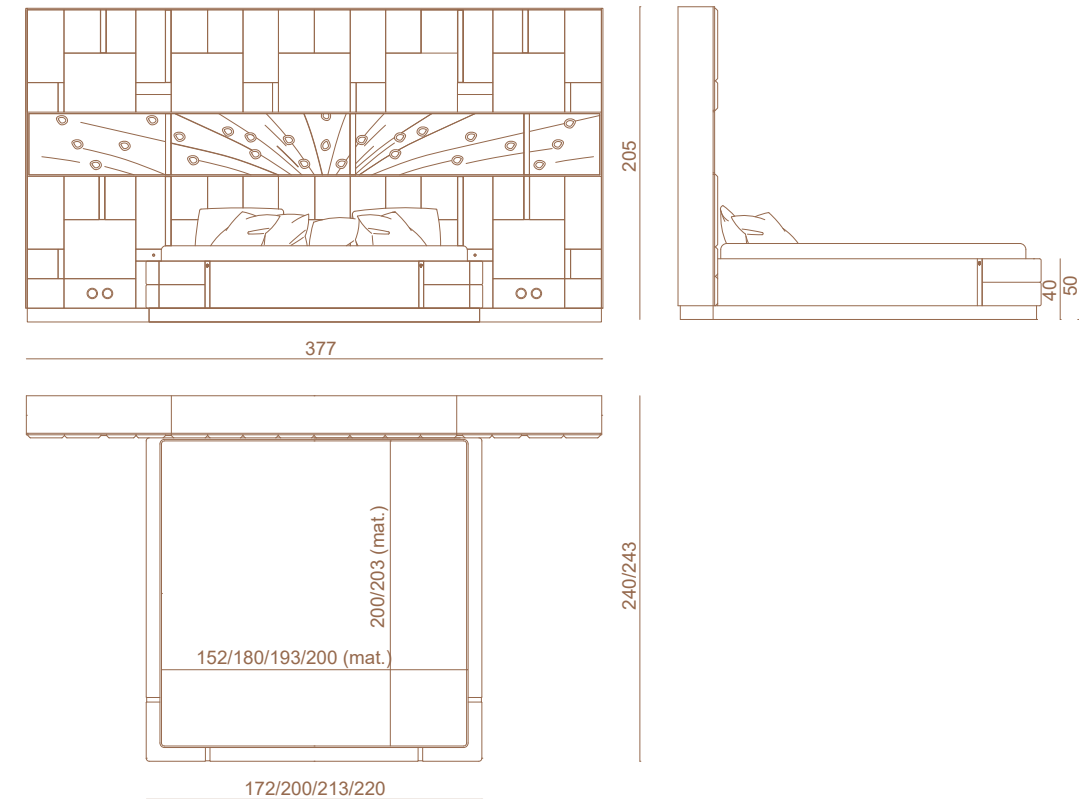
**Design
Alessandro La Spada - Michele Astolfi**

Letto tappezzato in pelle o tessuto. Testata tappezzata con trama geometrica, struttura in pannelli di multistrati e legno massello con pannelli leggermente imbottiti rivestiti singolarmente. Lo zoccolo e gli inserti decorativi nel sommier e nella testata sono in acciaio inox satinato. Nicchia portaoggetti con fondo rivestito da pannello artistico by Michele Astolfi in policarbonato stampato e decorato con inserti in vetro artistico e cristalli Swarovski. Illuminazione di cortesia a LED. La testata viene fornita smontata e predisposta per attacco a parete. Giroletto in multistrati imbottito in poliuretano a più elementi rivestiti singolarmente, decorati con quattro inserti e base in acciaio inox satinato. Predisposto per rete a doghe in legno, supporto rete costituito da quattro angolari più traversa centrale, regolabili in altezza, in acciaio verniciato. Le parti decorative in metallo sono disponibili nella selezione finiture metalliche.

Abbinabile a set lenzuola, cuscini e copripetto Ernon.

Bed upholstered in leather or fabric. Headboard padded as to design a geometric pattern; structure in plywood panels and solid wood with slightly padded tiles, upholstered one by one. Plinth and decorative elements inserted into bed base and headboard in stainless steel with satin finish. Storage compartment with back panel decorated with artistic artwork by Michele Astolfi made in printed polycarbonate and decorated with inserts in artistic glass and Swarovski crystals. LED courtesy lights. Headboard provided disassembled and designed to be installed on the wall. Bed base in plywood padded with polyurethane foam, consisting of several elements upholstered one by one and decorated with inserts and base in satin stainless steel. Predisposed for wooden slats, supported by four corner braces and one central rod in lacquered steel, adjustable in height. Decorative metal elements can be finished with any lacquer of the metal lacquer finish selection.

Shown with bed linings, pillows and bedcover Ernon.



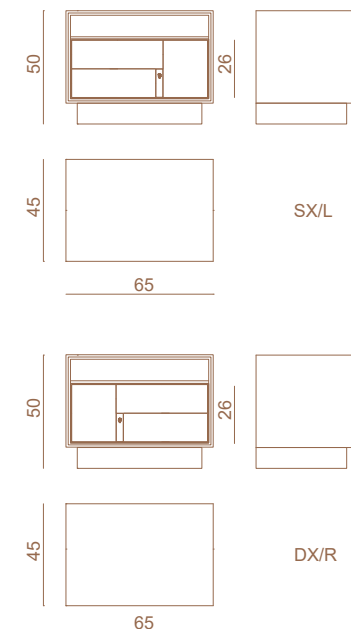
BELOVED

**Comodino
Bedside table**

**Design
Alessandro La Spada**

Comodino tappezzato con trama geometrica. Struttura in multistrati, cassetto imbottito in poliuretano tappezzato con pannelli leggermente imbottiti rivestiti singolarmente in pelle o tessuto. Inserto in acciaio inox satinato con logo inciso. Vano a giorno i cortesia a LED. Il bordo del vano è incorniciato da un telaio in acciaio inox. Zoccolo in acciaio inox satinato. Le parti in metallo sono disponibili nella selezione finiture metalliche.

Bedside table upholstered creating a geometrical pattern. Structure in plywood, drawer padded in polyurethane, finished in slightly padded panels individually upholstered in leather or fabric. Insert in satinized stainless steel with engraved logo. Open shelf with courtesy LED light; edge with frame in polished stainless steel. Plinth in satinized stainless steel. Metal parts available in the metal finishing selection.



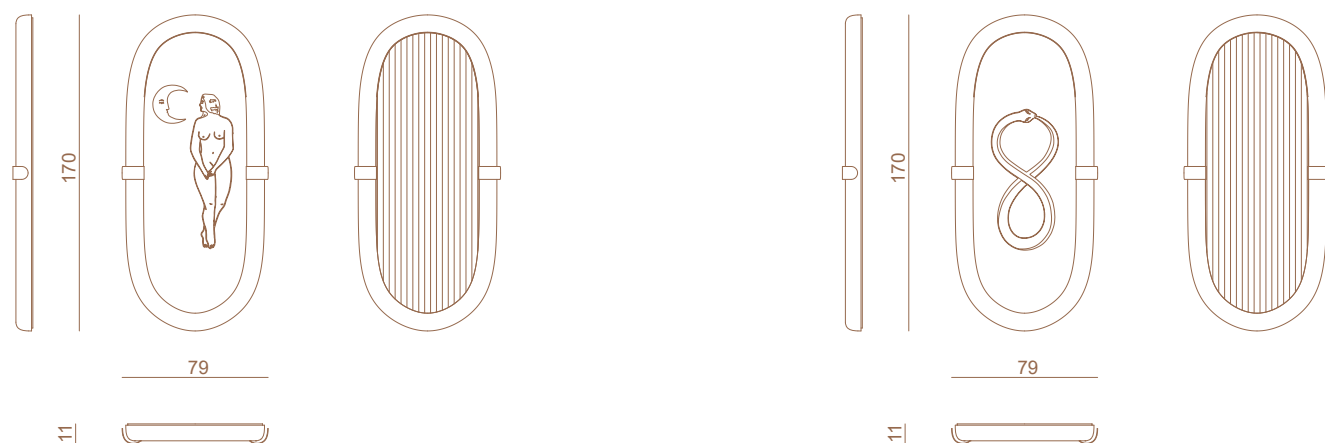
BLANCHE GIRL, BLANCHE SNAKE

Specchiera da parete con cornice in legno rivestita in pelle, frange decorative in pelle ripiegabili su due embrasse in acciaio satinato disposte ai lati dello specchio. Disponibile con specchio decorato con soggetto artistico "snake" o "girl" ottenuto per incisione manuale con sabbiatura ad aerografo e argentatura.

Specchiera
Mirror

Design
Studioepepe

Wall mirror with wooden frame covered in leather, leather decorative fringes foldable on two rings in satin steel placed on the sides of the mirror. Available with mirror decorated with "Snake" or "Girl" artistic subject obtained by manual engraving with airbrush sandblasting and silvering.



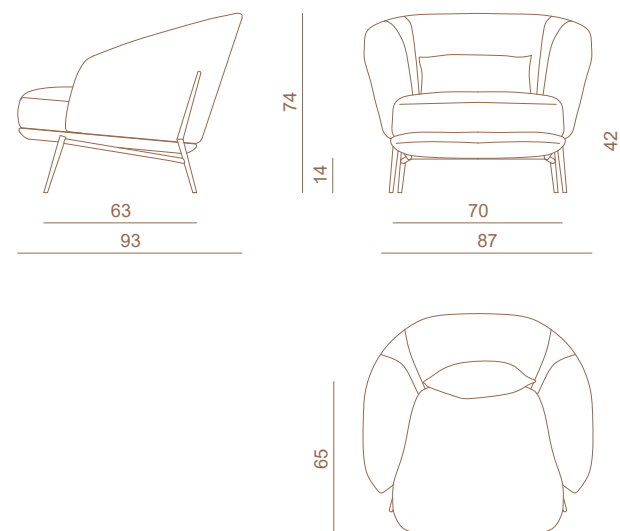
BLUEMINE

Poltrona
Armchair

Design
Fabio Bonfà

Poltrona in pelle o tessuto con scocca tappezzata in due toni. Fusto e schienale in multistrati e massello in legno con telaio di seduta molleggiato con cinghie elastiche e fusto di braccioli e schienale curvo. Imbottitura e cuscino in poliuretano a densità differenziate, telaio di seduta in legno raccordato con finitura in poliestere lucido (colori RAL/NCS). Piedi e telaio inferiore in acciaio inox conificato disponibili nella selezione finiture metalliche satinato. Filetti sedile e schienale in pelle a contrasto. Cuscino reggireni con rivestimento a contrasto.

Armchair in leather or fabric with bi-colour upholstered structure. Structure and backrest in plywood and solid wood with seat frame webbed with elastic belts and curved armrest and backrest structure. Padding of external structure and cushion in polyurethane with different densities, seat frame in wood finished with glossy polyester coating (RAL/NCS colours). Feet and lower frame in conic stainless steel available with satin metal lacquered finish. Seat and back piping in contrasting leather. Small back cushions with contrasting upholstery.



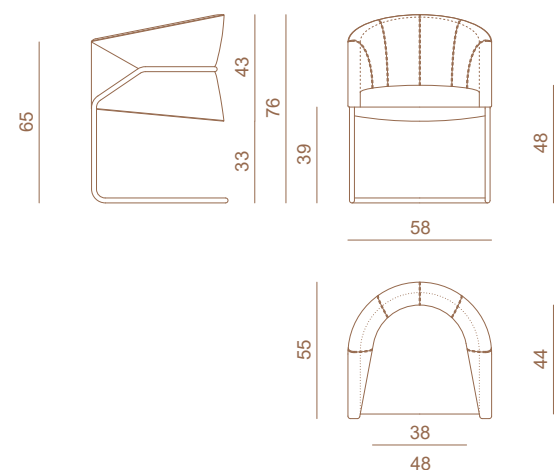
BONNIE

Sedia
Chair

Design
La Conca

Sedia imbottita, scocca interna in multistrati di legno curvato, imbottita in poliuretano, con rivestimento in pelle o tessuto a due toni, con filetti a contrasto. Telaio in tubo di acciaio curvato disponibile nella selezione finiture metalliche satinato.

Padded seat, internal frame in curved plywood, padding in polyurethane foam, with dual-tone upholstery in leather or fabric, with contrasting piping. Frame in tubular curved steel available with satin metal lacquered finish.



BREEZE

Tavolo basso
Low table

Design
Roberto Tapinassi - Maurizio Manzoni

Versione indoor

Tavolino a tre piedi in legno di frassino massello, con fregi e piedini in ottone inciso satinato. Top in vetro stratificato double-face con stampa digitale e sfondo nero e foglia oro o argento, retro nero. Gli accoppiamenti disponibili sono: libellula e foglia oro (top da Ø120 cm), coleottero nero e foglia oro oppure farfalla e foglia argento (top da Ø60 cm), coleottero verde e foglia argento oppure colibrì e foglia argento (top da Ø50 cm), cervo volante e foglia argento oppure pesci lottatori e foglia oro (top da Ø40 cm). Struttura disponibile nelle tonalità "MAS" in finitura lucida 100 gloss. La parti metalliche sono disponibili nella selezione finiture metalliche satinato.

Versione outdoor

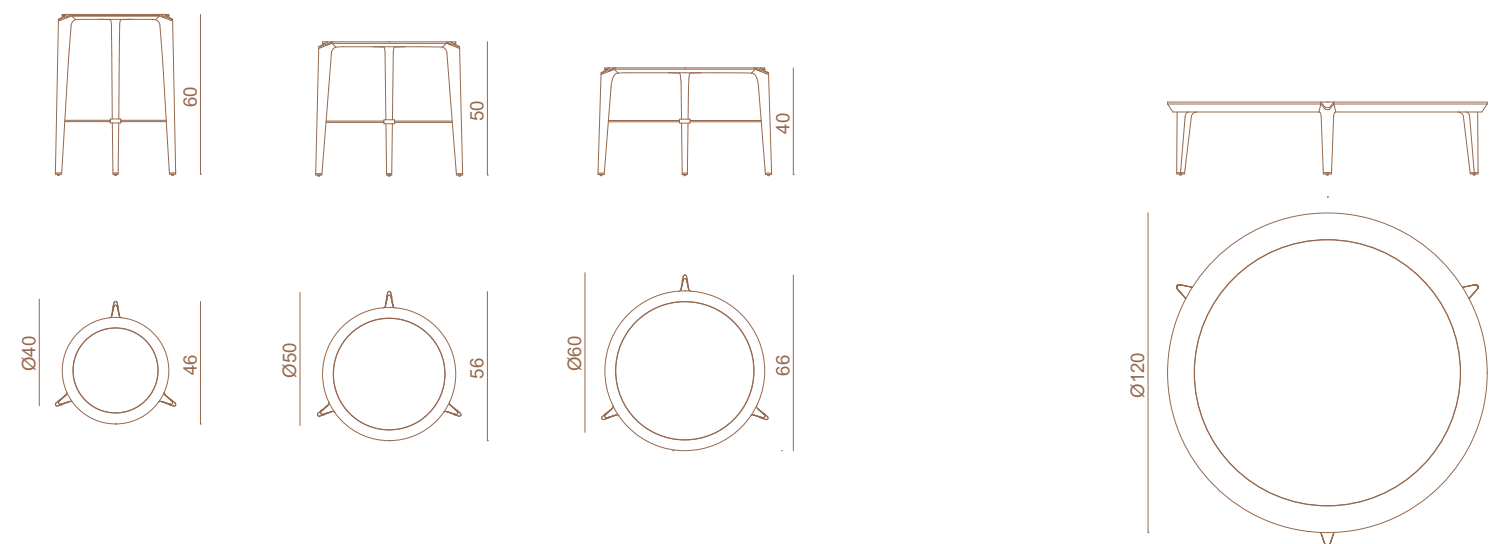
Tavolino a tre piedi in legno di iroko massello, con fregi e piedini in ottone inciso satinato. Top in vetro stratificato double-face con stampa digitale e sfondo verde scuro e foglia oro o argento, retro nero. Gli accoppiamenti disponibili sono: libellula e foglia oro (top da Ø120 cm), coleottero nero e foglia oro, farfalla e foglia argento oppure Snake 3 e foglia argento (top da Ø60 cm), coleottero verde e foglia argento, colibrì e foglia argento oppure Snake 2 e foglia argento (top da Ø50 cm), cervo volante e foglia argento, pesci lottatori e foglia oro oppure Snake 1 e foglia argento (top da Ø40 cm). Struttura disponibile nelle tonalità: iroko naturale, biscotto e testa di moro, a poro aperto. La parti metalliche sono disponibili nella selezione finiture metalliche satinato. Disponibile in opzione finitura poliesteri lucida.

Indoor version

Three-foot table in ash solid wood, with decorations and feet in satinized engraved brass. Top in double face laminated glass with digital print, black background and gold or silver leaf, black rear back. The possible matchings are: dragonfly and gold leaf (top diam. 120 cm); black beetle and gold leaf or butterfly and silver leaf (top diam. 60 cm); green beetle and silver leaf or hummingbird and silver leaf (top diam. 50 cm); stag beetle and silver leaf or Siamese fighter fishes and gold leaf (top diam. 40 cm). Structure available in colours MAS 1, 2, 3, 4, 5 in 100 gloss shiny lacquer. Metal parts available in the finishes included in the satinized metal finishing selection.

Outdoor version

Three-foot table in iroko solid wood, with decorations and feet in satinized engraved brass. Top in double face laminated glass with digital print, dark green background and gold or silver leaf. The possible matchings are: dragonfly and gold leaf (top Ø120 cm); black beetle and gold leaf or butterfly and silver leaf, or Snake 3 and silver leaf (top Ø60 cm); green beetle and silver leaf or hummingbird and silver leaf, or Snake 2 and silver leaf (top Ø50 cm); stag beetle and silver leaf or Siamese fighter fishes and gold leaf, or Snake 1 and silver leaf (top Ø40 cm). Structure available in: natural iroko, biscuit and dark brown, mat open-pore finishing. Metal parts available in the satinized metal finishing selection. Available also in polished polyester finishing.



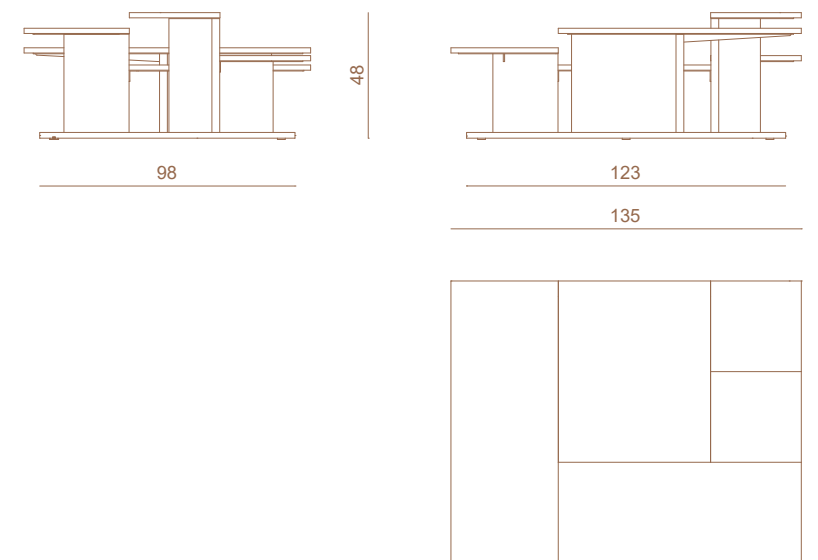
BUILDING

Tavolo basso
Low table

Design
Alessandro La Spada

Tavolino in marmo, struttura portante in legno rivestita in acciaio inox supermirror e base satinata. Il top in marmo è suddiviso in 5 parti con taglio in continuità di vena, con altezze diverse. I piani in marmo sono supportati da mensole in metallo. Le parti metalliche sono disponibili nella selezione finiture metalliche.

Table with marble tops. Main structure in wood covered in supermirror stainless steel and satin metal base. Top consisting in 5 vein-cut marble slabs positioned at different height. Marble tops are supported by metal shelves. Metal parts available in any lacquer of the metal finish selection.



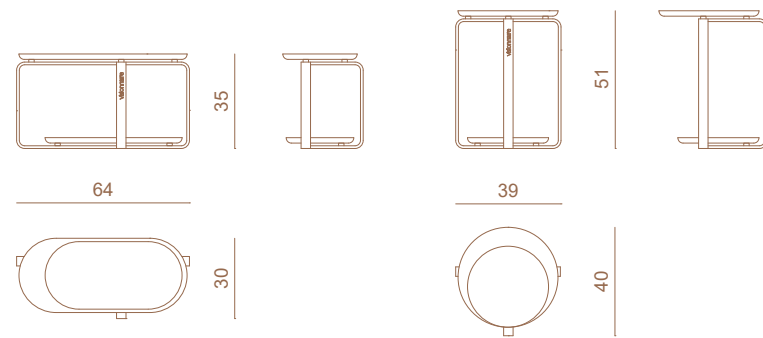
BUTTON

Tavolo basso
Low table

Design
Alessandro La Spada

Tavolino con doppio top in marmo, struttura metallica in acciaio lucido formata da tre elementi curvati a supporto dei piani in marmo lucidato a mano con bordo lavorato a mezzo toro inferiore. Le parti metalliche sono disponibili nella selezione finiture metalliche.

Table with dual top in marble, structure in polish stainless steel consisting of 3 curved elements supporting the hand-polished marble tops with upside-down half bullnose edge. Metal parts available in any lacquer of the metal finish selection.



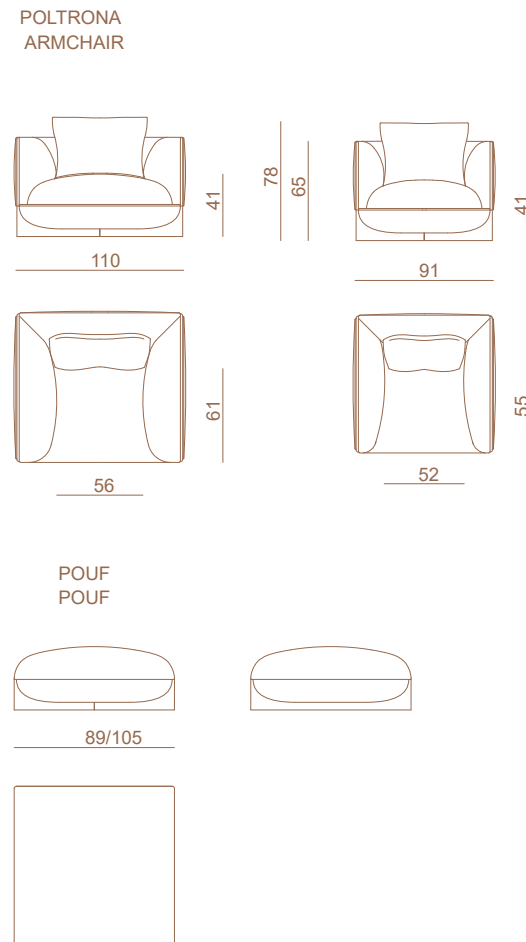
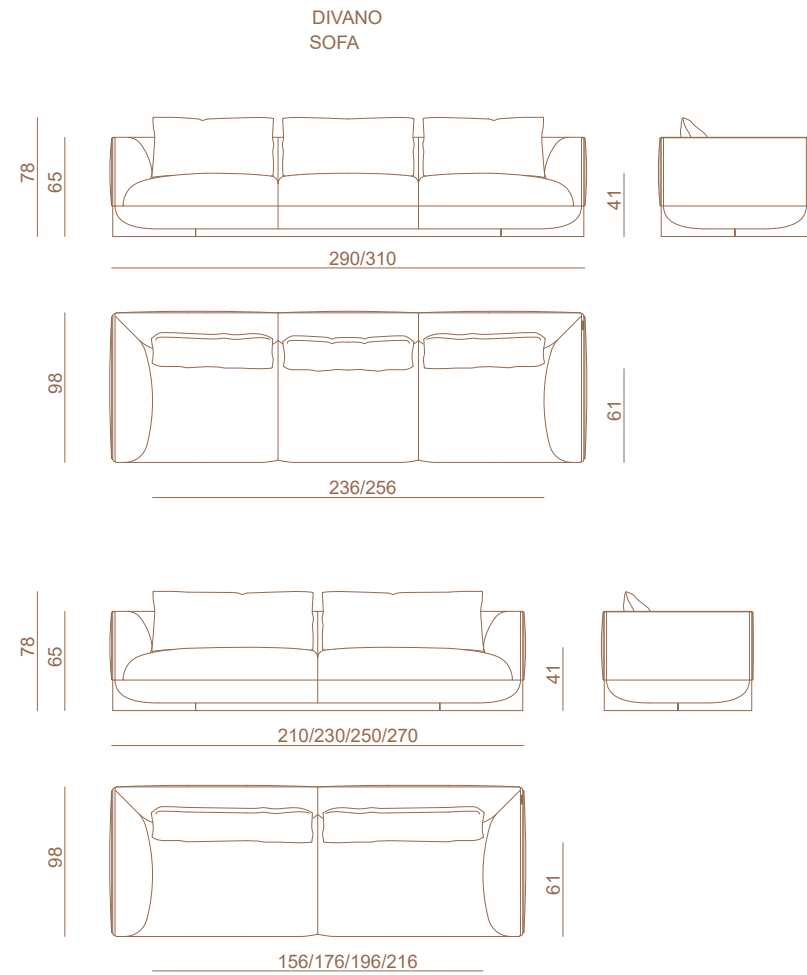
CA' FOSCARI

Divano, poltrona con tappezzeria fissa in pelle o tessuto, fusto in legno multistrati e massello con cinghiature elastiche. I sedili, e le parti interne di braccioli e schienali sono imbottiti singolarmente in poliuretano a diverse densità, Memory Foam® e piuma. Cuscini volanti in piuma. Base sagomata in legno rivestita in acciaio inox lucido curvato a profilo concavo. Profili decorativi in acciaio lucido sui fianchi dei braccioli. Le parti decorative in metallo sono disponibili nella selezione finiture metalliche.

Divano, poltrona, pouf
Sofa, armchair, pouffe

Design
Alessandro La Spada

Sofa, armchair with non-removable upholstery in leather or fabric, structure in plywood and solid wood with elastic webbing belts. Seats, internal parts of armrests and backrests padded one by one with differentiated-density polyurethane foam, Memory Foam® and feather. Loose cushions in feather. Shaped base in wood covered in curved stainless steel with concave profile and shiny finish. Decorative profiles on armrests in shiny steel. Decorative metal elements can be finished with any lacquer of the metal lacquer finish selection.



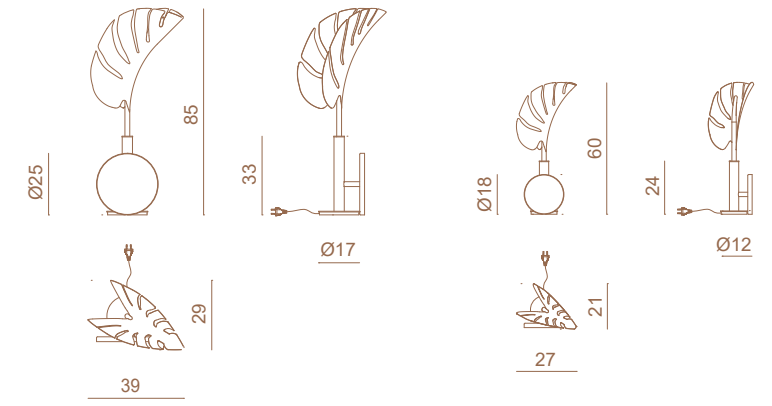
CALLIA

Lampada da tavolo
Table lamp

Design
Alessandro La Spada

Lampada in acciaio inox con paralume a forma di foglia, ottenuta da una sottile lamina deformata a freddo, con superficie lucida a effetto "metallo liquido", internamente satinata con superficie anti-abbagliamento. Stelo centrale con sorgente luminosa a LED DS da 6W. Base in metallo con zavorra ed elemento decorativo in marmo. Le parti metalliche sono disponibili nella selezione finiture metalliche. Questo modello monta sorgenti luminose a LED a lunga durata integrate nella struttura della lampada, non sostituibili dall'utente.

Lamp in stainless steel with leaf-shaped diffuser, obtained from a thin cold-finished layer, with shiny surface with "liquid metal" effect, internally satin with anti-glare surface. Central stem with LED DS light with 6W power. Base in metal with ballast and decorative element in marble. Metal parts can be lacquered in any colour included in the metal finish selection. This model is equipped with long-life LED light sources integrated into the lamp structure, which can not be replaced by the user.



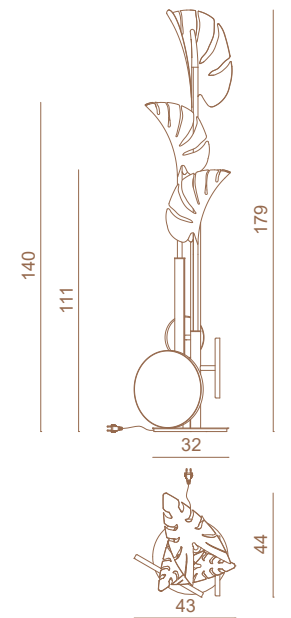
CALLIA

Piantana
Floor lamp

Design
Alessandro La Spada

Lampada in acciaio inox con paralume a forma di foglia, ottenuta da una sottile lamina deformata a freddo, con superficie lucida a effetto "metallo liquido", internamente satinata con superficie anti-abbagliamento. Stelo centrale con sorgente luminosa a LED DS da 12W. Base in metallo con zavorra ed elemento decorativo in marmo. Le parti metalliche sono disponibili nella selezione finiture metalliche. Questo modello monta sorgenti luminose a LED a lunga durata integrate nella struttura della lampada, non sostituibili dall'utente.

Lamp in stainless steel with leaf-shaped diffuser, obtained from a thin cold-finished layer, with shiny surface with "liquid metal" effect, internally satin with anti-glare surface. Central stem with LED DS light with 12W power. Base in metal with ballast and decorative element in marble. Metal parts can be lacquered in any colour included in the metal finish selection. This model is equipped with long-life LED light sources integrated into the lamp structure, which can not be replaced by the user.



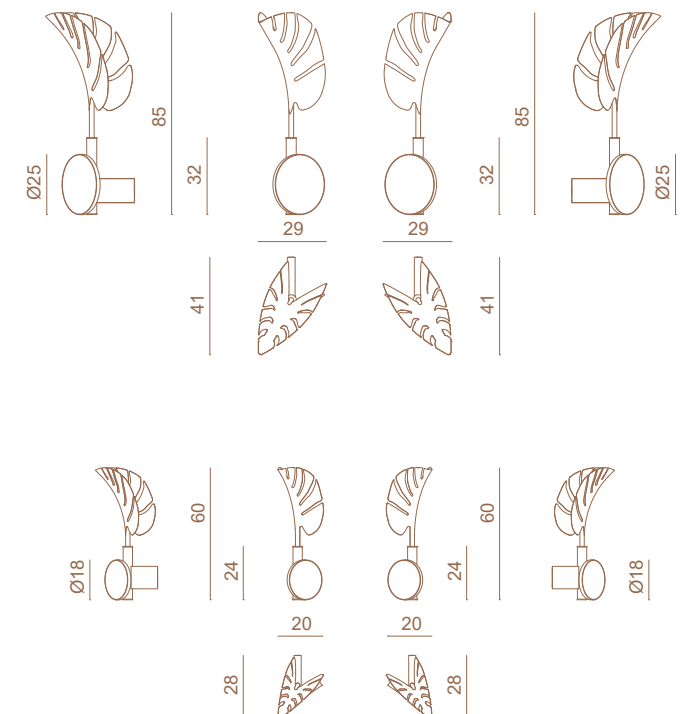
CALLIA

Applique
Wall lamp

Design
Alessandro La Spada

Lampada in acciaio inox con paralume a forma di foglia, ottenuta da una sottile lamina deformata a freddo, con superficie lucida a effetto "metallo liquido", internamente satinata con superficie anti-abbagliamento. Stelo centrale con sorgente luminosa a LED DS da 4,5W. Elemento decorativo in marmo. Le parti metalliche sono disponibili nella selezione finiture metalliche. Questo modello monta sorgenti luminose a LED DS a lunga durata integrate nella struttura della lampada, non sostituibili dall'utente. Peso: 5 Kg (versione mini), 8 kg (verione Big). Disponibile anche in versione Dehors.

Lamp in stainless steel with leaf-shaped diffuser, obtained from a thin cold-finished layer, with shiny surface with "liquid metal" effect, internally satin with anti-glare surface. Central stem with LED DS light with 4,5W power. Decorative element in marble. Metal parts can be lacquered in any colour included in the metal finish selection. This model is equipped with long-life LED DS light sources integrated into the lamp structure, which can not be replaced by the user. Weight: 5 kg (mini version) - 8 kg (big version). Available also in Dehors version.



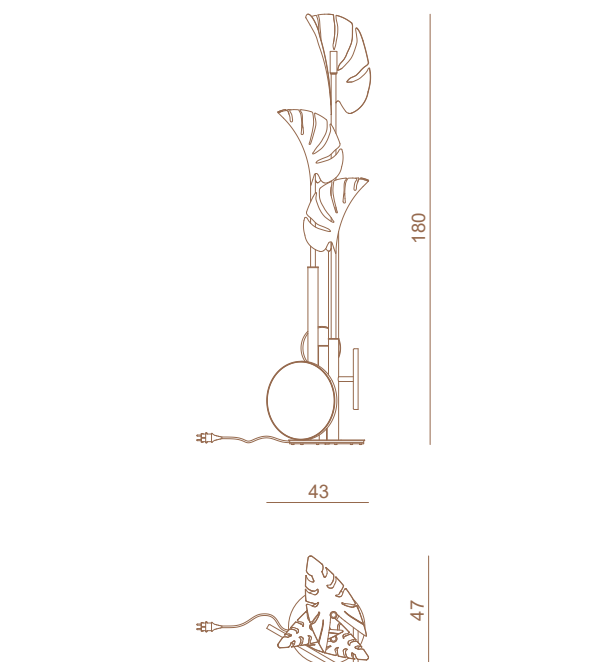
CALLIA DEHORS

Piantana
Floor lamp

Design
Alessandro La Spada

Lampada in acciaio inox con paralume a forma di foglia, ottenuta da una sottile lamina deformata a freddo, con superficie lucida a effetto "metallo liquido", internamente satinata con superficie anti-abbagliamento. Tre sorgenti luminose G9 con diffusore in pìrex satinato a tenuta stagna, massimo assorbimento 40W, oppure a luci LED max 10W. Elementi decorativi in marmo. Le parti metalliche sono disponibili nella selezione finiture metalliche. Sconsigliato l'uso in ambienti completamente esposti alle intemperie.

Lamp in stainless steel with leaf-shaped diffuser, obtained from a thin cold-finished layer, with shiny surface with "liquid metal" effect, internally satin with anti-glare surface. 3 lights with water-tight diffuser in satin pyrex, G9 40 W max or LED 10W max power. Decorative elements in marble. The metal parts are available in the metal finishes selection. The use in locations entirely exposed to the weather is not recommended.



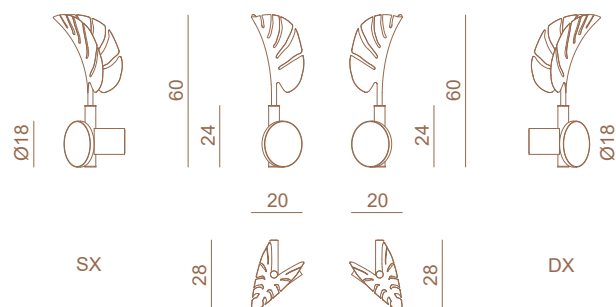
CALLIA DEHORS

Applique
Wall lamp

Design
Alessandro La Spada

Lampada in acciaio inox con paralume a forma di foglia, ottenuta da una sottile lamina deformata a freddo, con superficie lucida a effetto "metallo liquido", internamente satinata con superficie anti-abbagliamento. Stelo centrale con sorgente luminosa a LED DS da 4,5W con diffusore in pìrex satinato a tenuta stagna. Elemento decorativo in marmo. Le parti metalliche sono disponibili nella selezione finiture metalliche. Peso: 8 Kg (versione Big), 5 kg (versione Mini). Grado di protezione IP44. Questo modello monta sorgenti luminose a LED a lunga durata integrate nella struttura della lampada, non sostituibili dall'utente. Sconsigliato l'uso in ambienti completamente esposti alle intemperie.

Lamp in staineless steel with leaf-shaped diffuser, obtained from a thin cold-finished layer, with shiny surface with "liquid metal" effect, internally satin with anti-glare surface. Central stem with water-tight diffuser in satin pyrex, LED DS light with 4,5Wpower. Decorative element in marble. Metal parts can be lacquered in any colour included in the metal finish selection. Weight: 8 kg (Big version), 5 kg (Mini version). IP44 protection rating. This model is equipped with long-life LED light sources integrated into the lamp structure, which can not be replaced by the user. The use in locations entirely exposed to the weather is not recommended.



CLOUD

Sedia
Chair

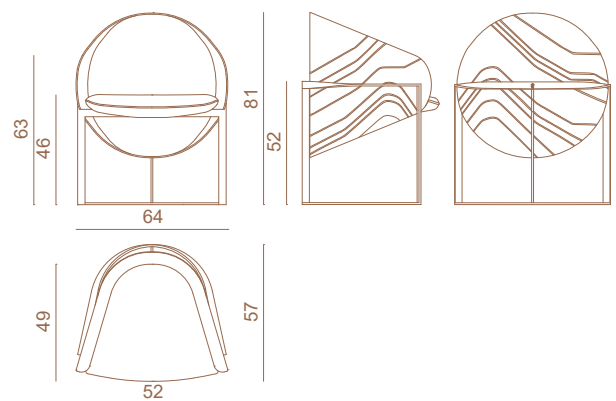
Design
Alessandro La Spada

Sedia con telaio in acciaio e alluminio cromato a sezione rettangolare con elemento superiore torchon. Struttura di seduta e schienale in legno multistrato curvato, imbottito in poliuretano a densità differenziate e falda acrilica. Rivestimento in pelle o tessuto con schienale decorato con disegno trapuntato. Le parti metalliche sono disponibili nella selezione finiture metalliche.

La sedia è disponibile nella versione CLOUD RADICA con scocca esterna in radica con finitura lucida 100 gloss.

Chair with frame in steel and chromed aluminium with rectangular section and rear-back decorated with torchon element. Seat and back structure in curved plywood, padding in polyurethane foam with different densities and acrylic fibre. Upholstery in leather or fabric with quilted decorative motif on the backrest. Metal parts can be lacquered in any colour included in the metal finish selection.

The chair is available in the CLOUD RADICA version with an external shell in briarwood with a 100 gloss finish.



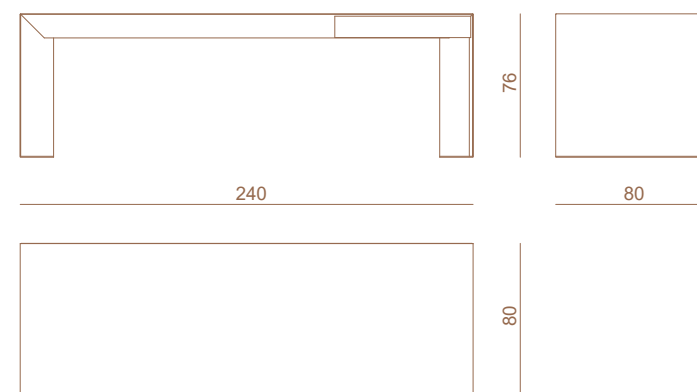
DANTE

Scrivania
Writing desk

Design
Alessandro La Spada

Scrivania in legno e acciaio. Top e fianchi in legno rivestito in essenza o radica di noce (selezione essenze a campionario) oppure laccata in tinte RAL/NCS con finitura poliestere spazzolato 100 gloss. Un cassetto ricavato nello spessore del top, con frontalino in legno in tinta. Interni laccati opaco. Struttura portante in metallo a traliccio rivestito con lamine in acciaio inox calandrato disponibili nella selezione finiture metalliche. In opzione disponibile pad sottomano in pelle.

Writing desk in leather and steel. Top and sides in wood covered with veneered wood or walnut root (colours as per veneer selection) or lacquered in RAL/NCS colours with 100 gloss polyester finish. 1 drawer set in the thickness of the top with front in matching wood. Interiors in mat lacquered finish. Main structure in metal covered with curved stainless steel, available in the metal finish selection. Optional leather hand pad available.



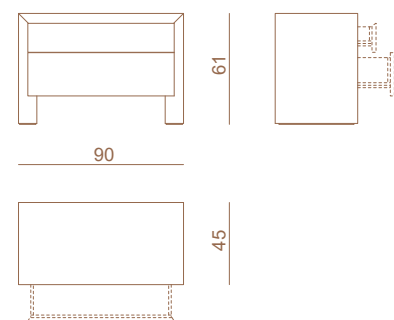
DANTE

Cassettiera
Chest of drawers

Design
Alessandro La Spada

Cassettiera in legno con fianchi e top in essenza o laccati a finitura lucida 100 gloss. Cornice interna in acciaio inox curvato. Cassetti con frontale in tinta, interni laccati opaco. Le parti in metallo sono disponibili nella selezione finiture metalliche, le parti in legno sono disponibili nelle finiture selezione essenze oppure verniciate in colori RAL/NCS.

Chest of drawers with top and sides in veneered wood or lacquered with 100 gloss finish. Internal frame in curved stainless steel, interiors in mat lacquered finish. The metal parts are available in the metal finishes selection, the wooden parts are available in the veneer selection or lacquered in RAL/NCS colours.



DESMOND

Mobile basso
Low unit

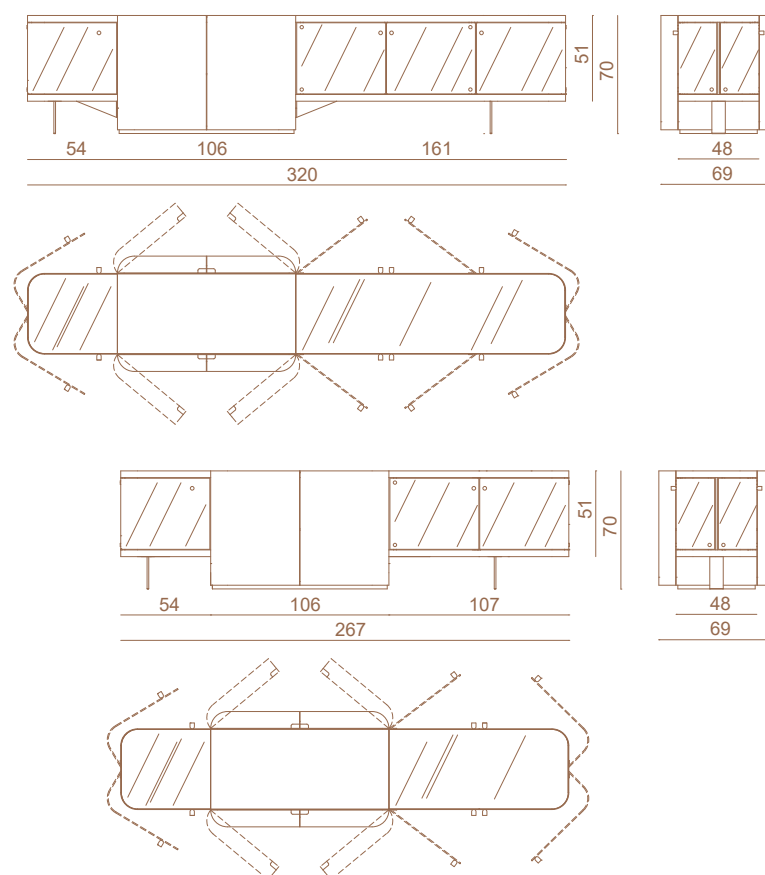
Design
Mauro Lipparini

Mobile da centro stanza con cabinet centrale in legno e due vetrinette laterali. Cabinet con quattro ante curve ad apertura bifacciale, rivestito in essenza o laccato lucido (tinte RAL/NCS) con interno laccato a contrasto. Ripiano interno in cristallo. Le vetrine laterali sono composte da struttura in acciaio lucido con top e ante in vetro extra-chiaro e base in legno; ante (curve e piane) ad apertura bifacciale. Le vetrine sono dotate di sistema di illuminazione a LED. Le parti in legno sono disponibili nella selezione essenze o nelle tinte RAL/NCS, le parti in metallo sono disponibili nella selezione finiture metalliche lucide.

Disponibile nella versione DESMOND RADICA con cabinet centrale in radica con finitura lucida 100 gloss.

Room-central unit with central cabinet in wood and two lateral showcases. Cabinet with four curved doors with double-sided opening, finished in veneered or polish lacquered wood (RAL/NCS colours). Internally lacquered in contrasting colours. Internal shelf in crystal glass. Lateral showcases composed by a main structure in polished stainless steel with top and doors in extra clear glass and wooden base. Doors (curved and flat) open on both sides. Showcases are equipped with LED lights. Parts in wood can be finished with any veneer included in the veneer selection or RAL/NCS colours, metal parts can be lacquered in any colour included in the polish metal finish selection.

Available in the DESMOND RADICA version with central cabinet in burr walnut with 100 gloss finish.



DONOVAN ROLL

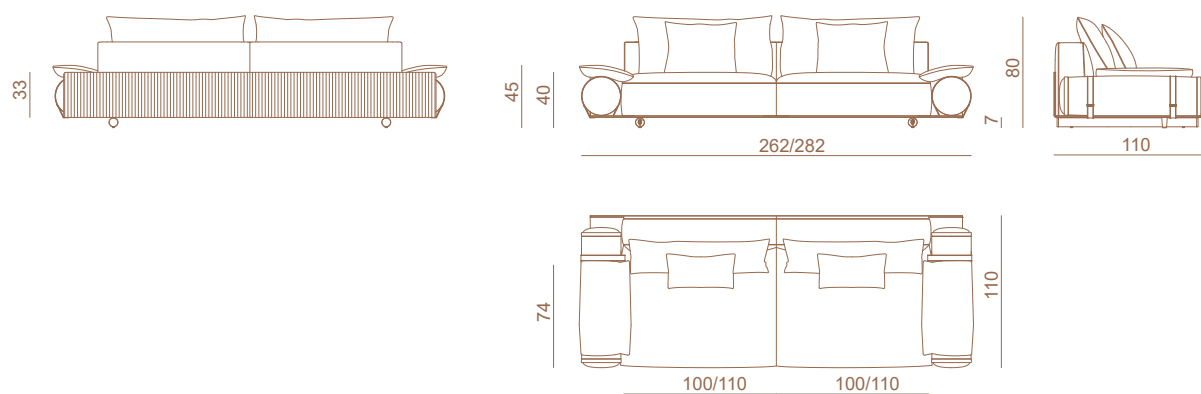
Divano, elementi componibili, pouf
Sofa, modular elements, pouf

Design
La Conca

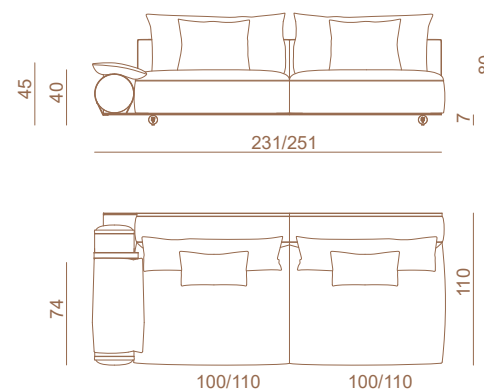
Divano tappezzato in pelle o tessuto, con fusto composto da un telaio in legno massello dotato di cinghie elastiche. La base in multistrati rivestito in tessuto (Gand, Faber o Vermeer) trapuntato canneté sostiene le sedute e lo schienale. Piedi formati da cilindri metallici con logo Visionnaire in rilievo. Braccioli composti da elementi cilindrici tappezzati e rifiniti con cinghie in pelle e passanti metallici. Cuscini di seduta in poliuretano a densità differenziate, Memory Foam® e piuma. Cuscini di schienale in poliuretano e piuma, cuscini volanti in piuma. Versione componibile disponibile con elementi centrali, angolari e laterali. Le parti in metallo sono disponibili nelle finiture cromo, oro, champagne, Siena, canna di fucile e nichel nero.

Sofa upholstered in leather or fabric, frame in wood with elastic spring belts. Back and armrests in polyether and padded in feather. Base in plywood upholstered in fabric (Gand, Faber or Vermeer) with canneté quilted decoration. Cylindrical metal feet with Visionnaire logo in relief. Armrests consists of cylindrical elements upholstered and decorated with leather belts and metal buckles. Seat cushions padded in polyurethane foam with different densities, Memory Foam® and feather sewed to the external upholstery; loose cushions padded in feather. Modular version includes central, corner and lateral elements. Metal parts can be lacquered with chrome, gold, champagne, Siena, gunmetal grey or black nickel finish.

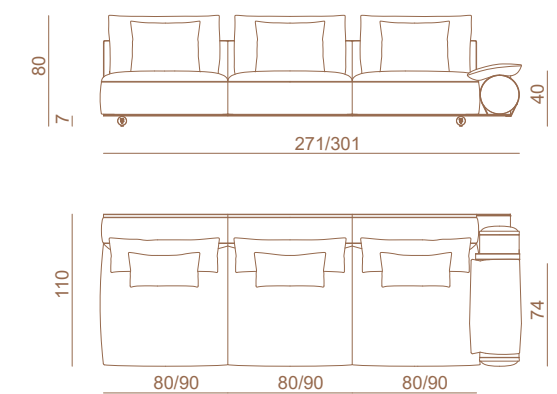
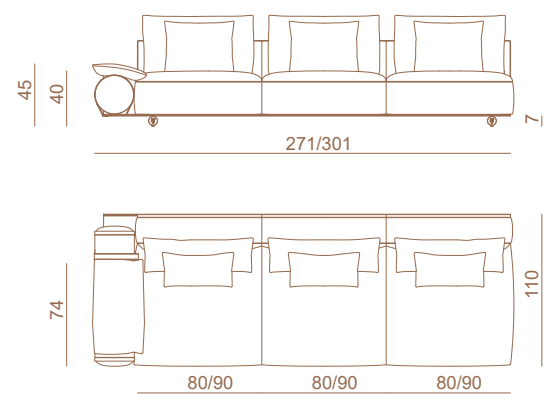
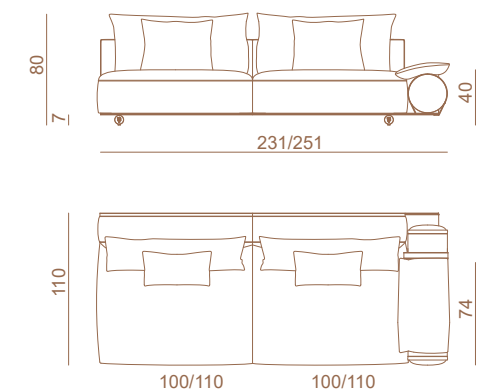
DIVANO
SOFA



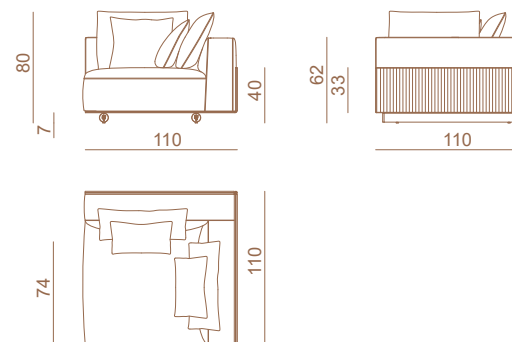
EL. LATERALE SX
LEFT LATERAL EL.



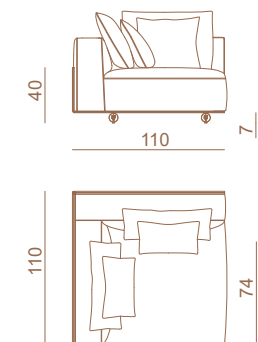
EL. LATERALE DX
RIGHT LATERAL EL.



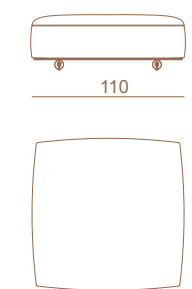
EL. ANGOLARE SX
LEFT CORNER EL.



EL. ANGOLARE DX
RIGHT CORNER EL.



POUF
POUF



DSCA21

DSCA22

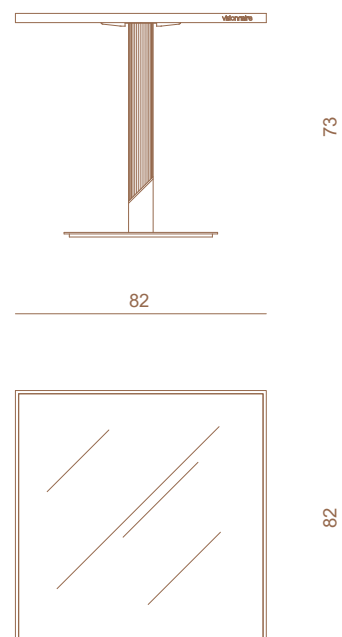
DYLAN 2022

Tavolo da pranzo Dining table

Design
Alessandro La Spada

Struttura in acciaio AISI 316, crociera e zavorra in ghisa verniciata a polvere. Gamba centrale in ottone rigato verniciato a polvere e anello decorativo in ottone cromato. Base in acciaio AISI 316 spazzolato. Top in vetro satinato sp. 8 mm, stratificato con stampa digitale sulla superficie, molato a filo lucido incollato su sotto-top in HPL. Cornice perimetrale in acciaio verniciato a polvere. Le parti metalliche sono disponibili verniciate a polveri (per esterni).

Frame in AISI 316 steel, powder-coated cast iron cross and ballast. Striped powder-coated brass central leg and chrome-plated brass decorative ring. Brushed AISI 316 steel base. 8 mm thick satin-finish glass top, laminated with digital printing on the surface, ground to a polished edge glued onto HPL sub-top. Perimeter frame in powder-coated steel. Metal parts are available powder-coated (for outdoor use).



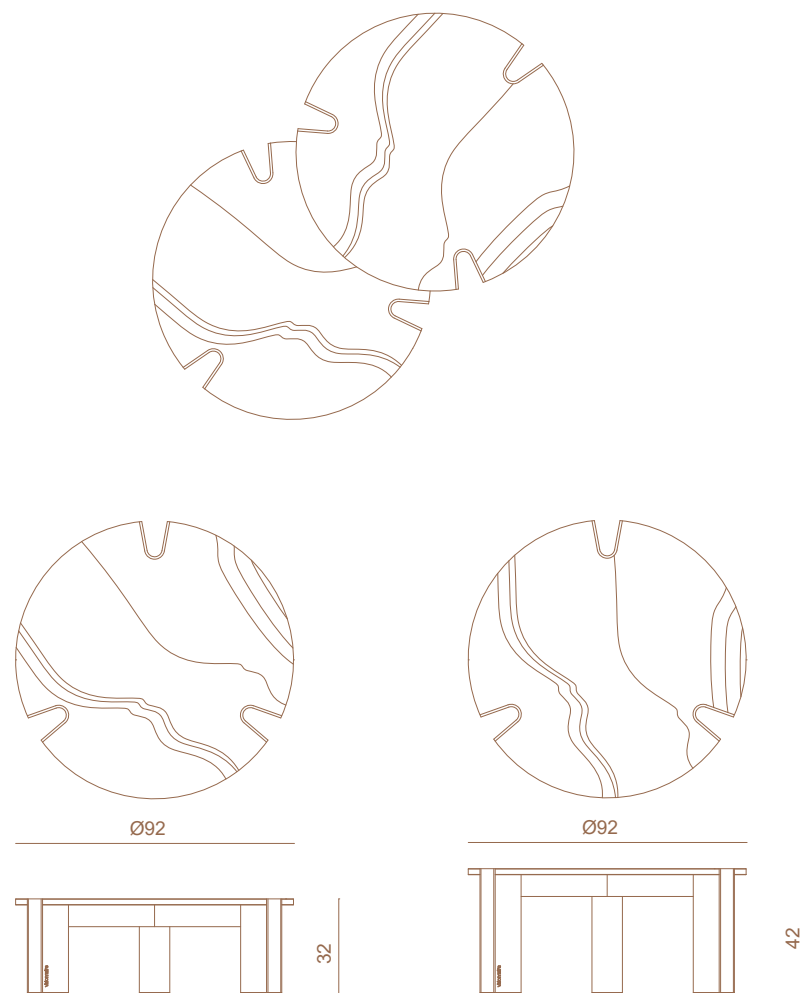
EGMONT

Tavolo basso Low table

Design
Alessandro La Spada

Struttura in metallo e marmo, tre gambe in acciaio curvo con superficie interna lucida ed esterna satinata. Top in marmo parzialmente incassato con tre impronte in corrispondenza delle gambe. Opzione: top in marmo disponibile con finitura superficiale in micro-rilievo incisivo decorativo tipo Galuchat su marmo Black&Gold, lavorazione manuale curata da Diego Crestani.

Structure in metal and marble, three legs in curved steel with polish internal surface and satin external surface. Top in marble partially recessed in the three legs. When top is in Black&Gold marble, it can be finished with Galuchat micro-relief engraving, with manual processing by Diego Crestani.



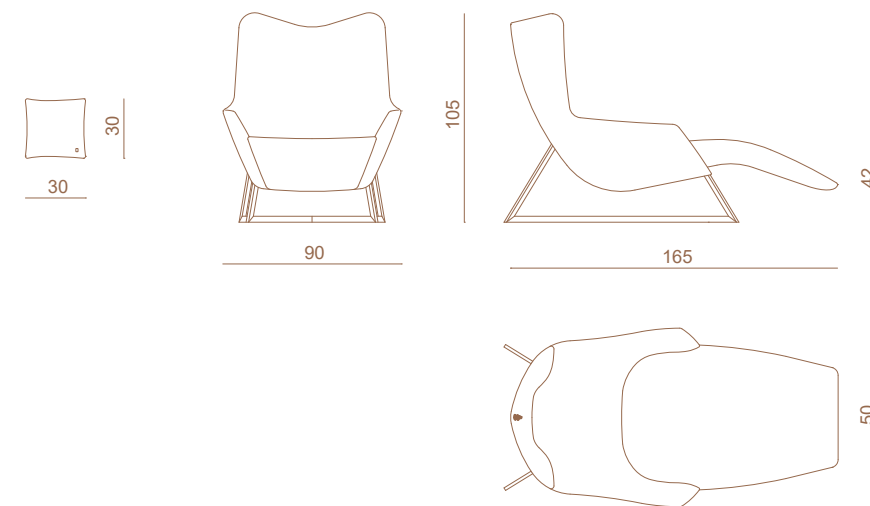
EGOISTE

Chaise-longue Chaise-longue

Design
Alessandro La Spada

Chaise-longue con scocca in legno multistrati di betulla imbottito in poliuretano e falda acrilica, tappezzata in pelle o tessuto, telaio portante in acciaio inox satinato, disponibile nella selezione finiture metalliche.

Chaise-longue with structure in birch plywood, padded in polyurethane foam and acrylic fiber. Upholstery in leather or fabric, supporting frame in stainless steel - available in any of the lacquer included in the satinized metal finish selection.



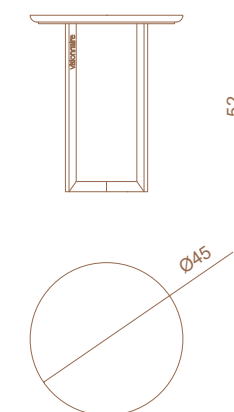
EGOISTE

Tavolo basso Low table

Design
Alessandro La Spada

Tavolino con top in marmo, struttura metallica in acciaio satinato formata da quattro gambe connesse al centro con elementi ad arco. Top in marmo lucidato a mano con bordo lavorato a mezzo toro inferiore. Le parti metalliche sono disponibili nella selezione finiture metalliche satinato.

Table with marble top, structure in satinized stainless steel consisting of 4 legs connected to the base by arc-shaped supporting elements. Top in hand-polished marble with upside-down half bullnose edge. Metal parts available in any lacquer of the satinized metal finish selection.



EKOS

Consolle Console

Design
Alessandro La Spada

Consolle in legno con top e gambe concavi rivestiti in essenza con finitura lucida 100 gloss, la parte interna è rivestita in acciaio inox lucido curvato. Top superiore in cristallo fumé. Le parti in metallo sono disponibili nella selezione finiture metalliche, le parti in legno sono disponibili nelle finiture selezione essenze lucide.

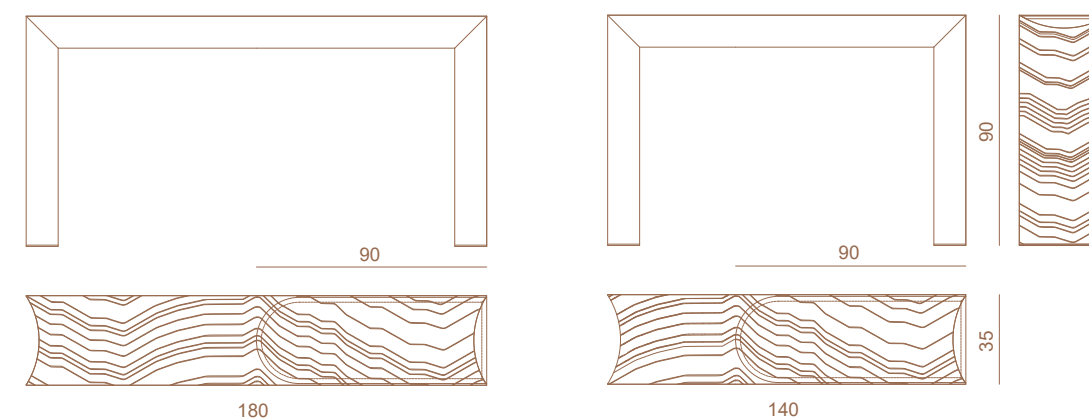
Disponibile versione EKOS RADICA con top e gambe rivestiti in radica con finitura lucida 100 gloss. Disponibile con top e gambe rivestiti in radica con finitura lucida 100 gloss.

Consolle in marmo massello con top e gambe a lavorazione concava lucidata a mano, la parte interna è rivestita in acciaio inox lucido curvato. Top superiore in cristallo fumé. Le parti in metallo sono disponibili nella selezione finiture metalliche, le parti in legno sono disponibili nelle finiture selezione essenze lucide.

Console in wood with polished veneered concave legs and top, the inside part is covered in curved polished stainless steel. Upper top in smoked crystal. Metal parts available in the polished metal finishing selection, wooden parts available in the veneer selection finishings.

Available EKOS RADICA version with top and legs covered in burr walnut with 100 gloss finish. Also available with concave top and legs in polished burr walnut.

Console in solid marble with concave work for top and legs, handmade polished. The inside part is covered in curved polished stainless steel. Upper top in smoked crystal. Metal parts available in the polished metal finishing selection, wooden parts available in the veneer selection finishings.



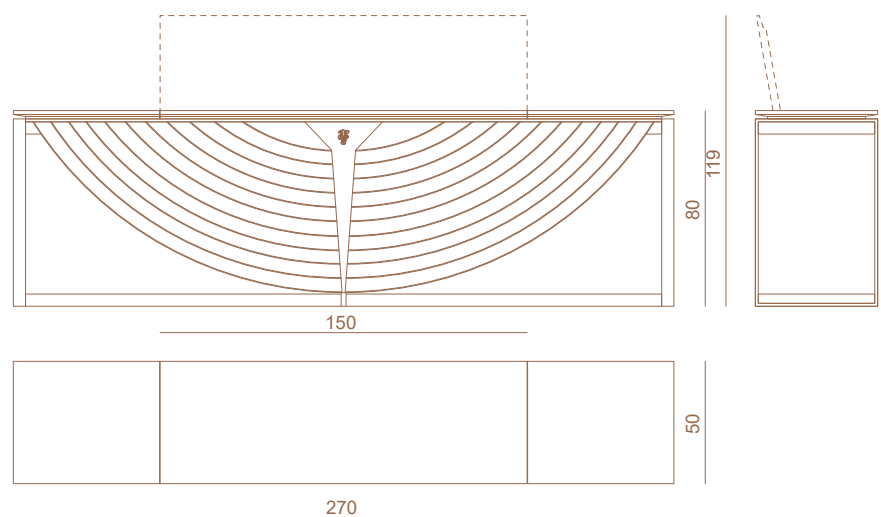
EQUINOX

Consolle bar
Bar console

Design
Mauro Lipparini

Consolle bar con struttura in multistrati e MDF con finitura laccata in colori RAL o perlati, oppure in essenza con finitura lucida. Pannello frontale in marmo lavorato ad arco con inserti in acciaio inox naturale e pelle. Fregio decorativo centrale e telaio esterno in acciaio inox satinato disponibile nella selezione finiture metalliche. Top apribile a ribalta con cerniere smorzate e vano interno laccato opaco con fondo a specchio e ripiani in cristallo extrachiaro. Mobile predisposto per attacco a parete. Opzione: impianto audio bluetooth integrato composto da 2 diffusori tweeter-mid range e una unità subwoofer (potenza max 400W) con prese USB per ricarica di dispositivi portatili.

Bar console with structure in plywood and MDF lacquered in RAL or pearlized colours or in veneer with shiny finishing. Front panel in marble with "arch" manufacture, with inserts in natural stainless steel and in leather. Central decoration and external frame in satinized stainless steel available in the satinized metal finishing selection. Flap top with damped hinges and internal part in mat lacquer with mirror bottom and shelves in extraclear crystal. Predisposed for wall fixing. Option: integrated Bluetooth audio system with 2 tweeter-mid range diffusers and 1 subwoofer unit (max 400W) with USB sockets for recharge of portable devices.



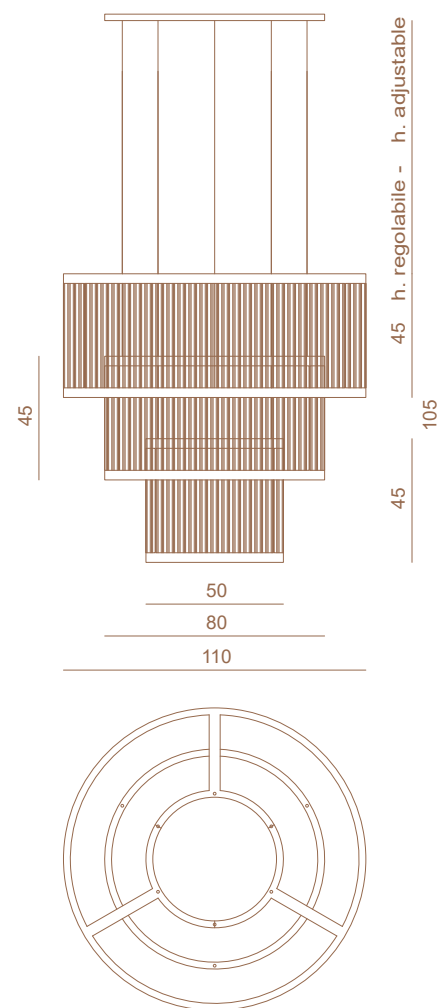
ETHAN ROUND

Lampadario
Chandelier

Design
Alessandro La Spada

Lampadario in vetro su tre livelli sovrapposti a diametro decrescente. Telaio in acciaio satinato e corpo centrale composto da un tamburo di canne in vetro pirex trasparente, sospesi con cavi in acciaio regolabili in altezza (H. max 3,40 m). Impianto luci con 6 sorgenti LED max 240W dimmerabile, peso 90 kg. Questo modello monta sorgenti luminose a LED a lunga durata integrate nella struttura della lampada, non sostituibili dall'utente. Le parti in metallo sono disponibili nella selezione finiture metalliche satinate.

Chandelier in glass on three levels in decreasing diameter. Frame in satinized steel and central main body made of tubes of transparent pyrex, hung with adjustable steel wires (maximum height 3,40 m). Dimmable lighting system with 6 LED lights max 240W, weight 90 kg. This model is equipped with long-life LED light sources integrated into the lamp structure, which cannot be replaced by the user. Metal parts can be lacquered in any colour included in the satinized metal finish selection.



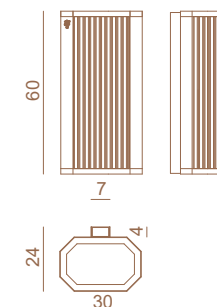
ETHAN

Applique
Wall lamp

Design
Alessandro La Spada

Applique a colonna in vetro. Struttura portante in acciaio e ottone satinato, con spigoli sfaccettati e superfici laterali in vetro rigato. Corpi illuminanti a LED a luce calda integrati nel telaio. Piastra di attacco a parete in acciaio rivestito in specchio, assorbimento 20W, peso 10 kg. Questo modello monta sorgenti luminose a LED a lunga durata integrate nella struttura della lampada, non sostituibili dall'utente. Le parti in metallo sono disponibili nella selezione finiture metalliche satinate.

Column-shaped wall lamp. Main structure in steel and satinized brass, with multi-faceted edges and sides in grooved glass. Warm light LED bars integrated in the structure. Plate for wall-fixing, coated in mirror, max 20W in total, weight 10 kg. This model is equipped with long-life LED light sources integrated into the lamp structure, which cannot be replaced by the user. Metal parts can be lacquered in any colour included in the satinized metal finish selection.



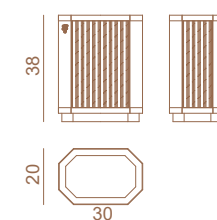
ETHAN

Lampada da tavolo
Table lamp

Design
Alessandro La Spada

Lampada da tavolo in vetro. Struttura portante in acciaio e ottone satinato, con spigoli sfaccettati e superfici laterali in vetro rigato. Corpi illuminanti a LED a luce calda integrati nel telaio. Base d'appoggio in acciaio inox lucidato, assorbimento 20W, peso 12 kg. Questo modello monta sorgenti luminose a LED a lunga durata integrate nella struttura della lampada, non sostituibili dall'utente. Le parti in metallo sono disponibili nella selezione finiture metalliche satinate.

Small table lamp in glass. Main structure in steel and satinized brass, with multi-faceted edges and sides in grooved glass. Warmlight LED bars integrated in the structure. Base in polished stainless steel, max 20W in total, weight 12 kg. This model is equipped with long-life LED light sources integrated into the lamp structure, which cannot be replaced by the user. Metal parts can be lacquered in any colour included in the satinized metal finish selection.



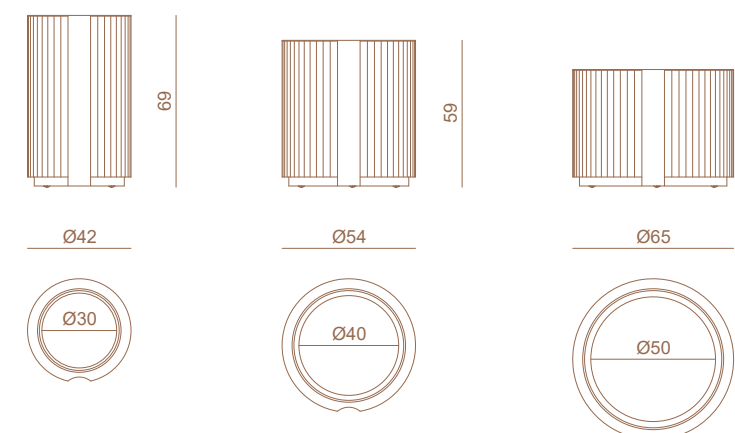
FANCY

Cache-pot
Cache-pot

Design
Alessandro La Spada

Cache-pot da esterni in multistrati fenolico rivestito in pelle o tessuto da esterni, finiture metalliche in acciaio inox disponibile nella selezione finiture metalliche o nella selezione vernici a polveri. Fondo drenante per deflusso pioggia, munito di rotelle. Sconsigliato l'uso in ambienti completamente esposti alle intemperie.

Outdoor cache-pot in phenolic multilayer covered with leather or fabric for outdoor, metal parts in stainless steel available in the metal finishes selection or in the powder-coating finishes selection. Drainage system for water outflow, provided with wheels. Not recommended for use in environments completely exposed to the elements.



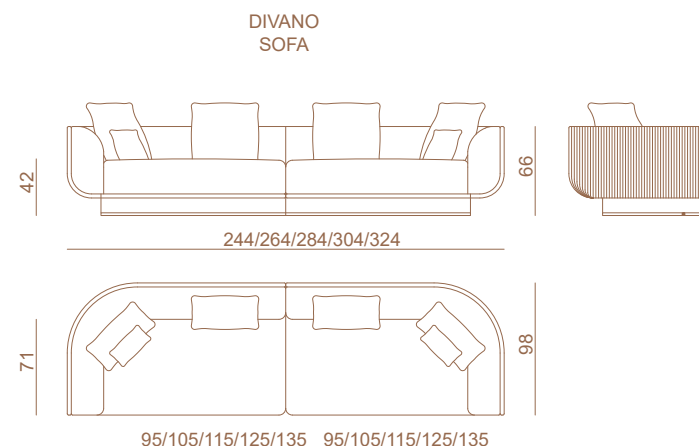
FOSTER

Divano, elementi componibili, poltrona
Sofa, modular elements, armchair

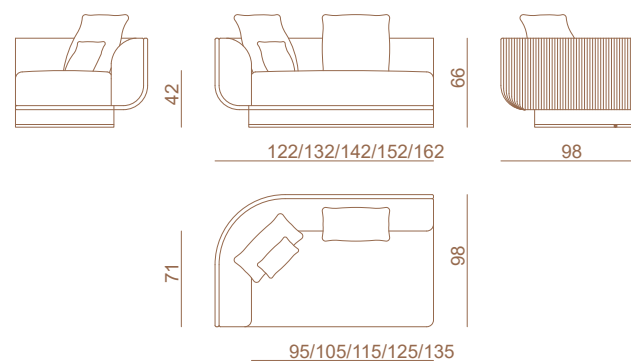
Design
Alessandro La Spada

Divano tappezzato in pelle o tessuto, fusto in legno massello e multistrato composto da una scocca con molleggio a cinghie elastiche per il sedile e da elementi curvi imbottiti per braccioli e schienale. Imbottitura in poliuretano a densità differenziate. Cuscini di schienale in piuma. Rivestimento esterno di fianchi e schienale con lavorazione trapuntata a canneté verticale. Zoccolo rivestito in metallo, disponibile in colore cromo satinato, oro satinato e siena satinato.

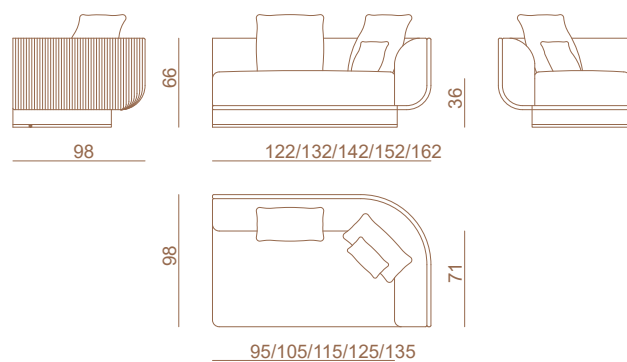
Sofa covered in leather or fabric. Main structure in solid and multiply wood consisting of a frame with elastic belt springing for seat and of curved padded elements for armrests and backrest. Padding in polyurethane with variable density. Seat cushions in feather. External sides and rearback with vertical canneté quilting. Plinth covered in metal, available in satin chrome, satin gold and satin siena.



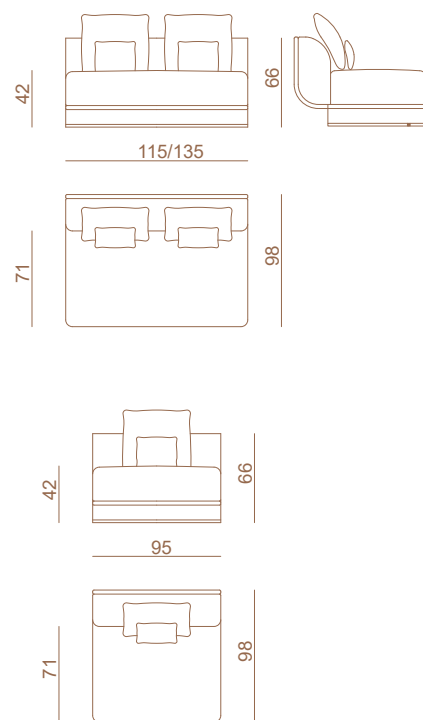
EL. LATERALE SX
LATERAL EL. L



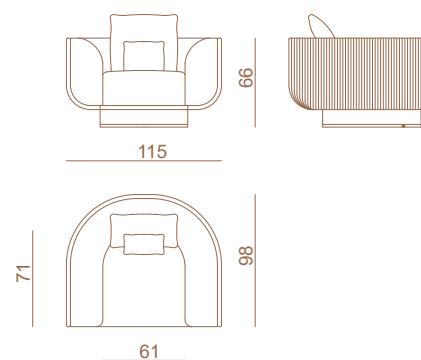
EL. LATERALE DX
LATERAL EL. R



EL. CENTRALE
CENTRAL EL.



POLTRONA
ARMCHAIR



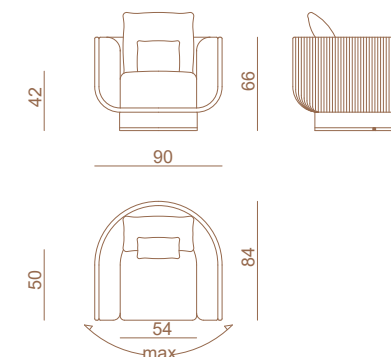
FOSTER

Poltroncina girevole
Swivel armchair

Design
Alessandro La Spada

Poltrona tappezzata in pelle o tessuto, fusto in legno massello e multistrato composto da una scocca con molleggio a cinghie elastiche per il sedile e da elementi curvi imbottiti per braccioli e schienale. Imbottitura in poliuretano a densità differenziate. Cuscino di schienale in piuma. Rivestimento esterno di fianchi e schienale con lavorazione trapuntata a canneté verticale. Basamento con sistema rotante auto-allineante. Zoccolo rivestito in metallo, disponibile in colore cromo satinato, oro satinato e siena satinato.

Armchair covered in leather or fabric. Main structure in solid and multiply wood consisting of a frame with elastic belt springing for seat and of curved padded elements for armrests and backrest. Padding in polyurethane with variable density. Seat cushions in feather. External sides and rearback with vertical canneté quilting. Base with self-aligning swivel system. Plinth covered in metal, available in satin chrome, satin gold and satin siena.



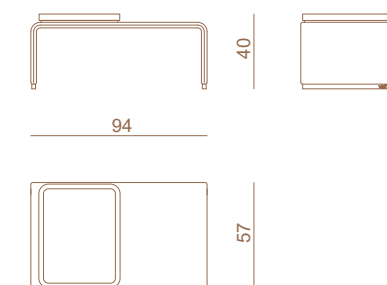
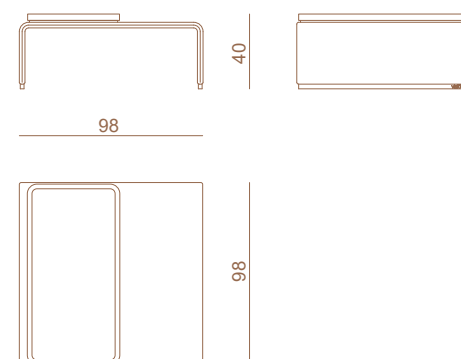
FOSTER

Tavolo basso
Low table

Design
Alessandro La Spada

Scocca in legno curvato "a ponte" rivestita in pelle. Finitura sui bordi con filetto in tinta. Top parzialmente in marmo con cornice sagomata in legno rivestita in pelle a contrasto, con bordino d'appoggio in metallo. Zoccoli di appoggio rivestiti in metallo, disponibile in colore cromo satinato, oro satinato e siena satinato.

Structure in curved "bridge-shaped" wood covered with leather. Finishing on the edges with piping in matching colour. Top partially covered in marble with shaped wooden frame covered with contrast leather, with metal support border. Supporting sockets covered in metal, available in satin chrome, satin gold and satin siena.



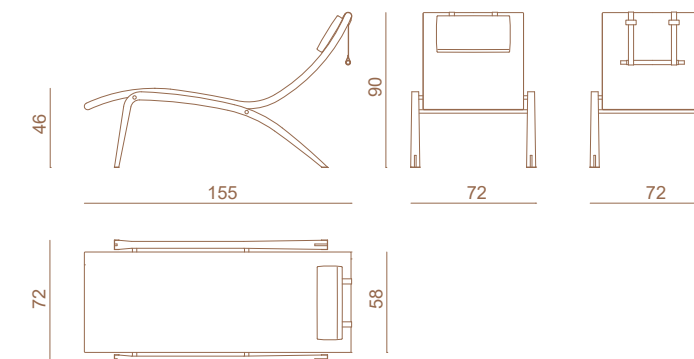
FOIL

Lettino
Daybed

Design
m2atelier

Lettino prendisole in massello di iroko, con telaio interno in metallo trattato per outdoor e sottile imbottitura acrilica, rivestito con guaina idrorepellente e tessuti o pelli della selezione Dehors Collection. Cuscino appoggiatesta regolabile con cinture in pelle e contrappeso in acciaio inox e pelle. Le gambe in iroko massello sono trattate con finitura per esterni opaca e completate da piedini in acciaio inox. Le parti in metallo sono disponibili verniciate a polveri (per esterni) o nella selezione finiture metalli che satinato. Il prodotto è impilabile. Disponibile in opzione telo in spugna rimovibile e lavabile con bordi in pelle e cuffia per appoggiatesta con logo ricamato.

Sunbed in iroko solid wood, with internal frame in metal finished with outdoor treatment and a thin padding in acrylic fiber covered with a water-proof film. Upholstery in fabric or leather from dehor collection of materials. Adjustable headrest cushion with belts in leather and counterweight in stainless steel and leather. Legs in iroko solid wood treated for outdoor with mat finish and completed with stainless steel feet. Metal parts available with any of the powder coating in the outdoor metal finish selection or in any lacquer of the satin metal finish selection. The beds can be stacked. Optionally available: removable and washable terry cloth with leather trim and headrest cover with embroidered logo.



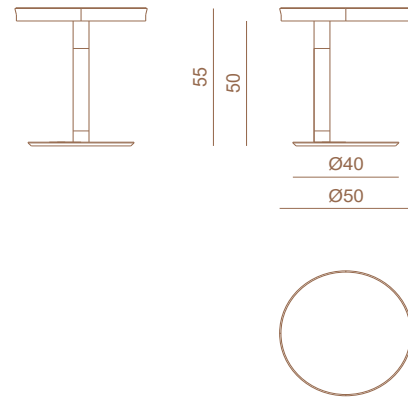
FRANKY

Tavolino
Low table

Design
Fabio Bonfà

Tavolo basso in acciaio e marmo. Telaio e basamento in acciaio inox tubolare decentrato e rivestimento in pelle. Sotto-top in legno laccato opaco e bordo sagomato in pelle con cuciture a due aghi ribattute sugli spigoli. Top incassato in marmo lucidato. Le parti metalliche sono disponibili nella selezione finiture metalliche.

Low table in steel and marble. Frame and off-centred base in tubular stainless steel and upholstery in leather. Undertop lacquered with mat finish and shaped edge covered in leather with double overlock stitching on the corners. Built-in top in polished marble. Metal parts available with polished and satin metal lacquered finish.



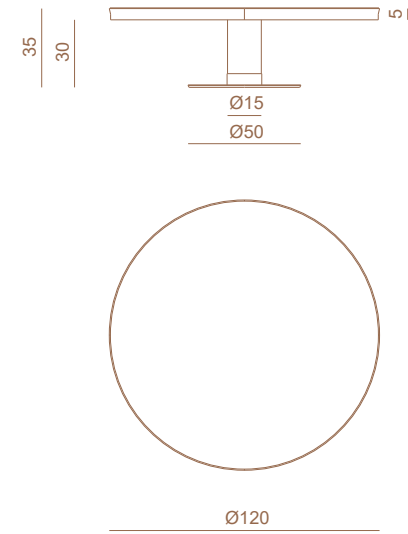
FRANKY

Tavolo basso
Low table

Design
Fabio Bonfà

Tavolo basso in acciaio e marmo. Telaio portante e basamento in acciaio inox tubolare di grande diametro e rivestimento in pelle. Sotto-top in legno laccato opaco e bordo sagomato in pelle con cuciture a due aghi ribattute sugli spigoli. Top incassato in marmo lucidato. Le parti metalliche sono disponibili nella selezione finiture metalliche.

Low table in steel and marble. Supporting frame and base in stainless steel with large tubular section and upholstery in leather. Undertop lacquered with mat finish and shaped edge covered in leather with double overlock stitching on the corners. Built-in top in polished marble. Metal parts available with polished and satin metal lacquered finish.



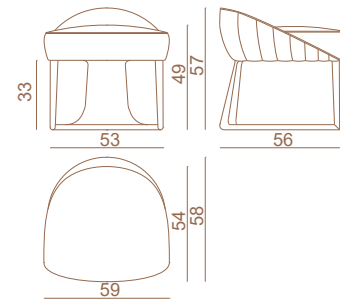
GRACE

Pouf
Pouffe

Design
Steve Leung

Pouf imbottito e tappezzato con struttura in legno massello e multistrati di pioppo. Seduta e schienale in poliuretano a densità differenziate. Rivestimento seduta in pelle o tessuto lisci, parte esterna schienale a lavorazione cannettata. Base in acciaio satinato. Le parti metalliche sono disponibili nella selezione finiture metalliche satiniate.

Pouffe padded and upholstered, with structure in solid wood and poplar plywood. Seat and backrest in polyurethane with different densities. Seat upholstery with quilted cannetté decoration. Base in satinized steel. Metal parts available in the satinized metal finishing selection on the corners. Built-in top in polished marble. Metal parts available with polished and satin metal lacquered finish.



GRANGER

Tavoli bassi trittico
Set of 3 low tables

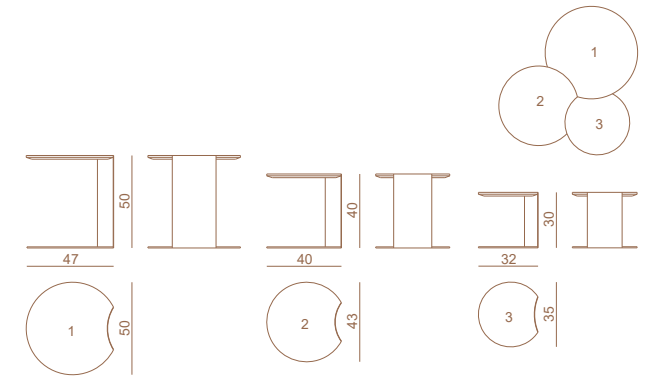
Design
Alessandro La Spada

Trittico di tavolini a diverse altezze con struttura in acciaio inox con superfici concave e convesse. La gamba in acciaio lucido è disposta fuori centro con un lato concavo che termina con una lavorazione nel top in marmo della stessa forma. Il top in marmo, lucidato e bisellato nel lato inferiore, è disponibile anche nella versione "invisible grey marble - leather finishing" con trattamento superficiale manuale di verniciatura decorativa in oro, bronzo o manganese. Le parti in metallo sono disponibili nella selezione finiture metalliche lucide. Disponibili anche singolarmente.

Opzione: la decorazione in oro liquido con finitura a cera puo essere eseguita solo su Invisible Grey, Black & Gold, Ivory Onyx, Velvet Onyx.

Set of 3 low tables in different sizes, structure in stainless steel with concave and convex shapes. Off-centre table leg in shiny steel with one concave side, terminating into the top with a concave curve. Top in polished marble with bevelled lower part, available in "invisible grey marble-leather finish" version decorated with gold, bronze or manganese hand-lacquer finish. Metal parts can be finished with any lacquer of the polished metal lacquer finish selection.

Option: gold liquid decoration with wax finishing can be done only on Invisible Grey, Black&Gold, Ivory Onyx, Velvet Onyx.



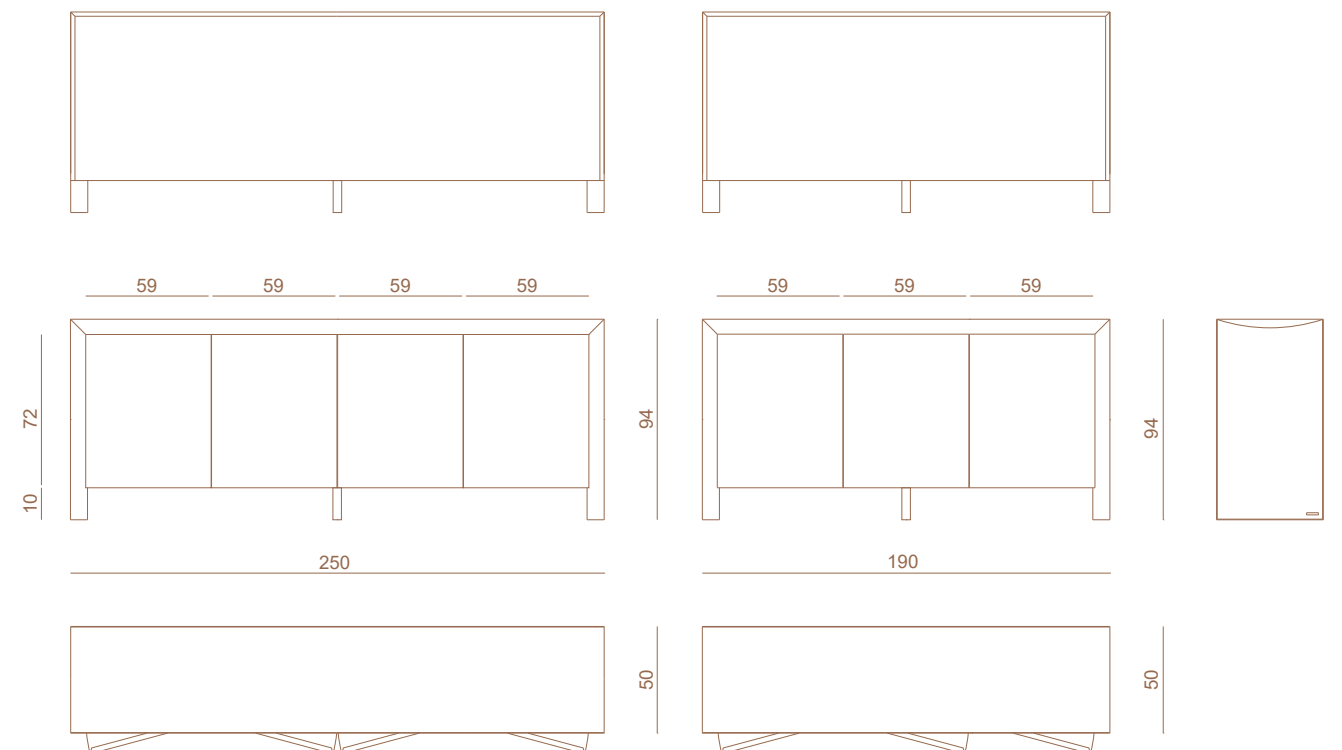
HAMILTON

Madia
Cabinet

Design
Alessandro La Spada

Madia alta a quattro ante e tre cassetti, struttura in legno con fianchi concavi in essenza e finitura manuale lucida 100 gloss oppure laccata lucida. La cornice interna dei fianchi e del top è rivestita in acciaio inox lucido curvato. Interno laccato RAL/NCS opaco. Le parti in metallo sono disponibili nella selezione finiture metalliche, le parti in legno sono disponibili nelle finiture selezione essenze oppure verniciate in colori RAL/NCS.

High unit with four doors and three drawers, structure in wood with concave side in veneered wood finished with 100 gloss polish applied by hand or with shiny lacquer. Sides and top internal frame covered in curved stainless steel with shiny finish. Internally finished with matt RAL/NCS lacquer. Metal parts can be finished with any lacquer of the metal lacquer finish selection. Wooden parts can be finished with any wood veneer of the veneer finish selection or with RAL/NCS lacquer.



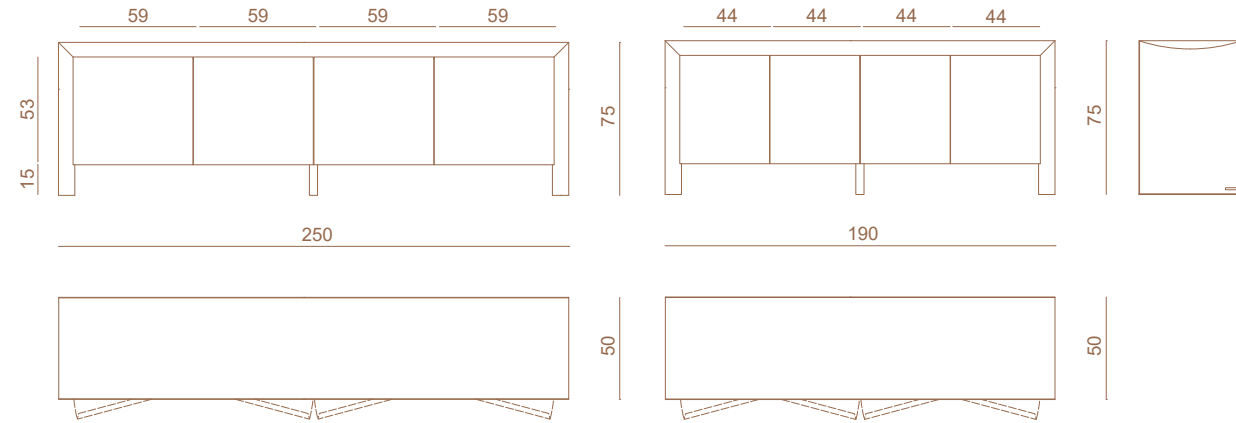
HAMILTON

Mobile basso a quattro ante, struttura in legno con fianchi concavi in essenza e finitura manuale lucida 100 gloss oppure laccata lucida. La cornice interna dei fianchi e del top è rivestita in acciaio inox lucido curvato. Interno laccato RAL/NCS opaco. Le parti in metallo sono disponibili nella selezione finiture metalliche, le parti in legno sono disponibili nelle finiture selezione essenze oppure verniciate in colori RAL/NCS.

Mobile basso
Low unit

Design
Alessandro La Spada

Low unit with four doors, structure in wood with concave sides in wood with hand-made 100 gloss veneered finish or polish lacquer finish. Internal frame of top and sides covered in curved stainless steel. Internally lacquered in RAL/NCS colours with mat finish. Metal parts can be lacquered in any colour of the metal finish selection; wood parts can be finished with any veneer of the veneer selection or with RAL/NCS colour lacquering.



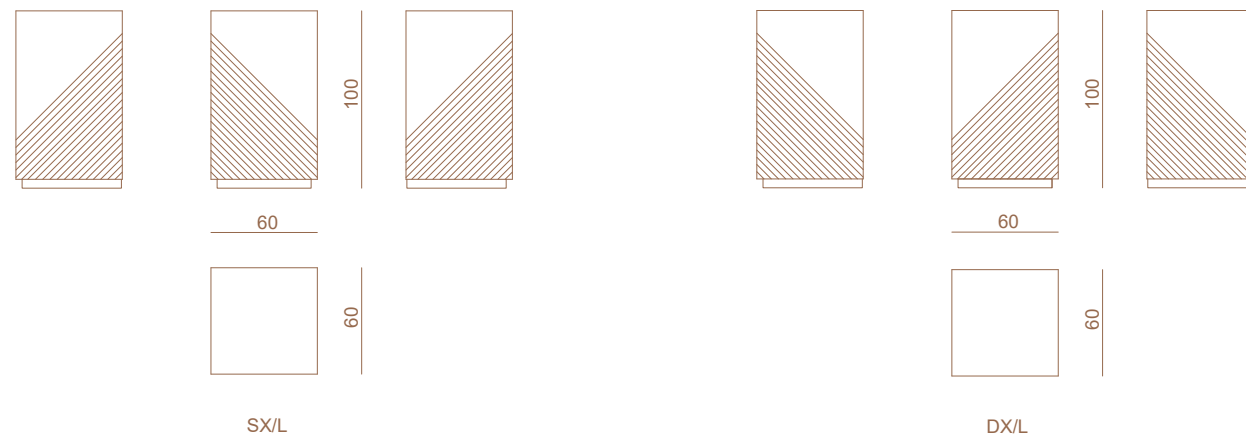
HARPO

Mobile reception in legno e vetro, superficie esterna rivestita in legno scanalato in finitura opaca abbinato a porzioni in vetro satinato stratificato con lamina stampata a motivi floreali. Finitura interna laccata opaca, con luci a LED di cortesia e predisposizione per passacavi sotto pavimento.

Mobile reception
Reception desk

Design
Alessandro La Spada

Reception desk in wood and glass, external surface covered in ribbed wood in mat finish combined with satin stratified glass portions with floral-printed lamina. Mat lacquered internal finish, with courtesy LED lights and predisposition for cable guides under floor.



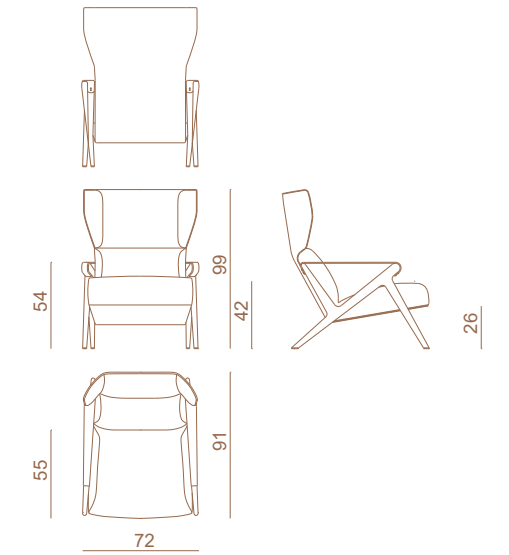
IMAGINE

Bergère
Bergère

Design
Mauro Lipparini

Poltrona bergère tappezzata in pelle o tessuto. Struttura della seduta in multistrati di pioppo con molleggio a cinghie elastiche, imbottita in poliuretano a densità differenziate. Braccioli in lamina metallica rivestiti in pelle, gambe in legno laccato nero lucido con filetto decorativo e piedi in metallo disponibili nella selezione finiture metalliche.

Armchair upholstered in leather or fabric. Seat structure in poplar plywood with elastic spring belts, padding in polyurethane foam with different densities. Armrests in metal sheet covered in leather, legs in wood with polish black lacquer and decorative piping, metal feet can be lacquered with any colour included in the metal finish selection.



JASPER

Lampada da tavolo
Table lamp

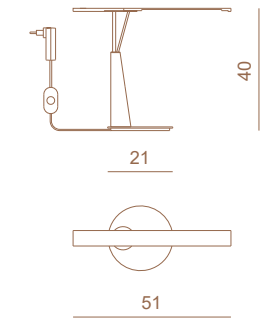
Design
Fabio Bonfà

Lampada da tavolo in ottone massiccio e marmo. Proiettore lineare in ottone contenente una sorgente LED dimmerabile a luce calda da 6W, stelo composto da un doppio tubo di ottone e un elemento conico in marmo massello, base in acciaio satinato. Le parti metalliche sono disponibili nella selezione finiture metalliche satinato. Questo modello monta sorgenti luminose a LED a lunga durata integrate nella struttura della lampada, non sostituibili dall'utente.

Disponibile versione JASPER RADICA, con elemento conico rivestito in radica con finitura lucida 100 gloss.

Table lamp in solid brass and marble. Linear brass projector containing a 6W dimmable LED warm light source, stem consisting of a double brass tube and a conical solid marble element, base in satinized steel. Metal parts available in the satinized metal finishing selection. This model is equipped with long-life LED light sources integrated into the lamp structure, which can not be replaced by the user.

JASPER RADICA version available with conical element upholstered in polished burr walnut with 100 gloss finish. Available in marble: Calacatta Gold, White Carrara, Black Marquina.



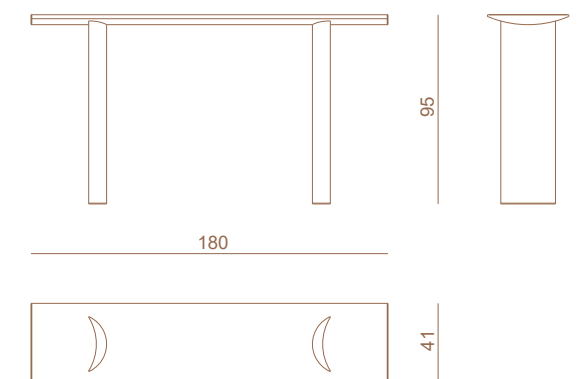
KARNAK

Consolle
Console

Design
Alessandro La Spada

Consolle in marmo, top in marmo con sotto-top in legno verniciato opaco e profili di testa in acciaio inox, gambe in acciaio scatorlato con superfici concave e convesse. Parti metalliche disponibili nella selezione finiture metalliche. Attacco a parete incluso.

Console in marble, top in marble with sub-top in wood with matte finish and stainless steel head profiles, legs in steel with concave and convex surfaces. Metal parts available in the selection of metal finishes. Wall attachment included.



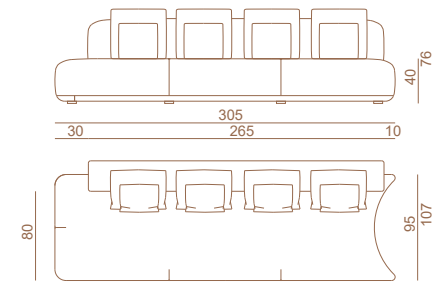
Divano, elementi componibili
Sofa, modular elements

Design
m2atelier

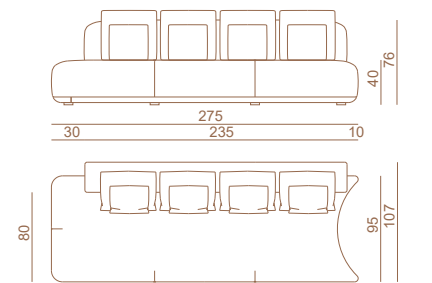
Divano ed elementi componibili, outdoor e indoor. Fusto interno in compensati e multistrati fenolici, zoccolo in massello di iroko sagomato e angolari decorativi in fusione di alluminio da esterni, disponibili nella selezione finiture metalliche satiniate o verniciate a polveri (per esterni). Imbottitura in poliuretano espanso a diverse densità e falda acrilica rivestiti con guaina idrorepellente e tessuti o pelli della selezione Dehors Collection. Lo schienale bombato è impreziosito nella parte posteriore da elementi di sostegno in metallo, disponibili nella selezione finiture metalliche satiniate, rivestiti in pelle. Disponibile come divano, elemento laterale e pouff tondo che consente anche la composizione angolare in diverse angolazioni. Abbinabile a un tavolino laterale di servizio con top in pietra e bordo in legno iroko massello, con gamba in metallo, verniciata nero a polveri (per esterni), rivestita in pelle. Le parti in legno massello sono protette con vernici isolanti per esterni con finitura opaca. Bracciolo opzionale.

Sofa and modular elements for outdoor and indoor use. Internal structure in plywood and phenolic boards, plinth in shaped solid iroko and corner elements in aluminium cast treated for outdoor use, available in any lacquer of the satin metal finish selection or any of the powder coating in the outdoor metal finishing selection. Padding in polyurethane foam with different densities and acrylic fiber, covered by a water-proof film and upholstered in fabric or leather selected from the Dehor collection of materials. The rear of the bulging backrest is decorated with metal supporting elements, available in any lacquer of the polish metal finish selection, covered in leather. Available as sofa, lateral element and round pouf working as corner element. A matching lateral table is available: the table top is in stone with a profile in iroko solid wood and a metal leg, powder-coated black (for outdoor use), covered in leather. Solid wood parts are finished with a mat isolating lacquer suitable for outdoor products.

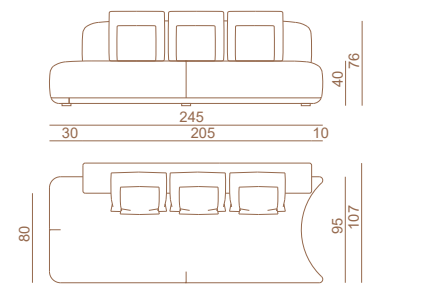
SHAPED MODULE RIGHT



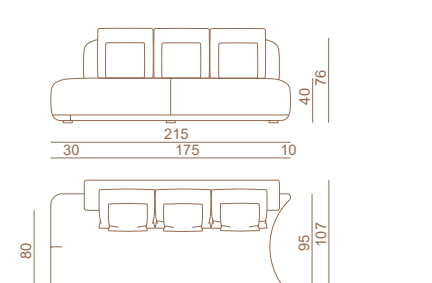
ILMSR09
ILMSR09L (CON BRACCIOLO SX / WITH LEFT ARMREST)



ILMSR11
ILMSR11L (CON BRACCIOLO SX / WITH LEFT ARMREST)

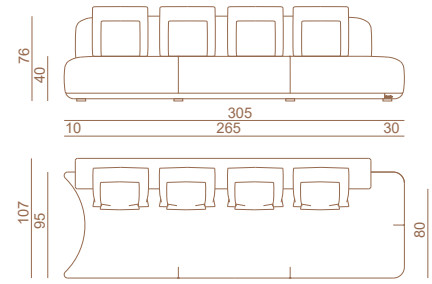


ILMSR13
ILMSR13L (CON BRACCIOLO SX / WITH LEFT ARMREST)

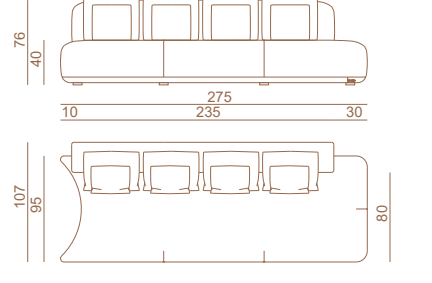


ILMSR15
ILMSR15L (CON BRACCIOLO SX / WITH LEFT ARMREST)

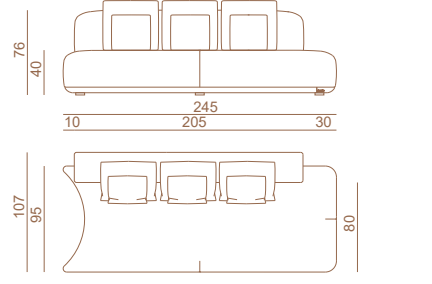
SHAPED MODULE LEFT



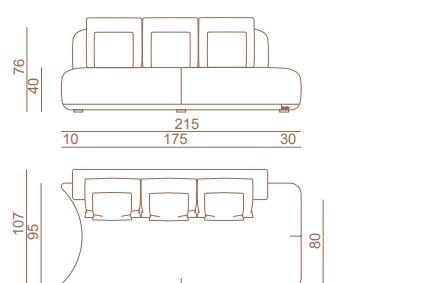
ILMSL10
ILMSL10R (CON BRACCIOLO DX / WITH RIGHT ARMREST)



ILMSL12
ILMSL12R (CON BRACCIOLO DX / WITH RIGHT ARMREST)

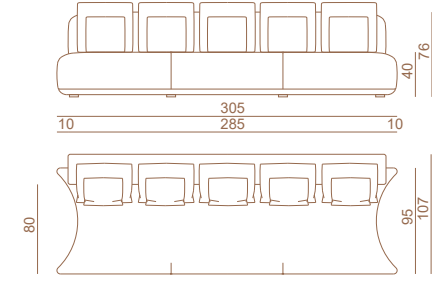


ILMSL14
ILMSL14R (CON BRACCIOLO DX / WITH RIGHT ARMREST)

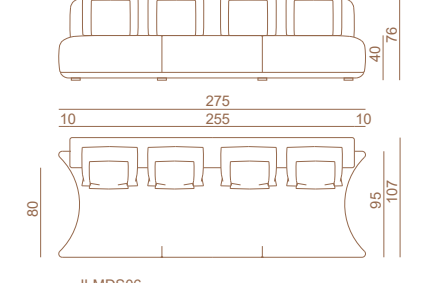


ILMSL16
ILMSL16R (CON BRACCIOLO DX / WITH RIGHT ARMREST)

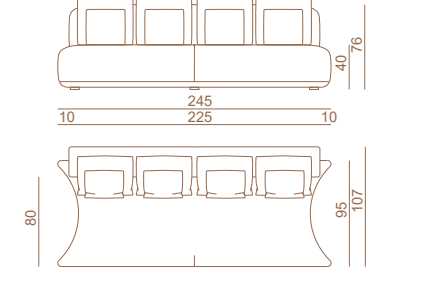
EL. SAGOMATO DOPPIO
DOUBLE SHAPED MODULE



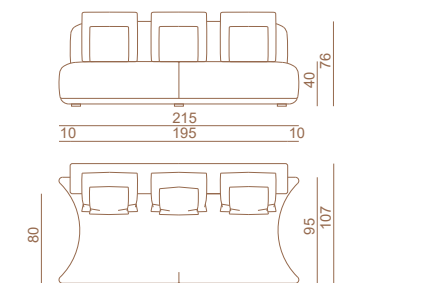
ILMDS05



ILMDS06

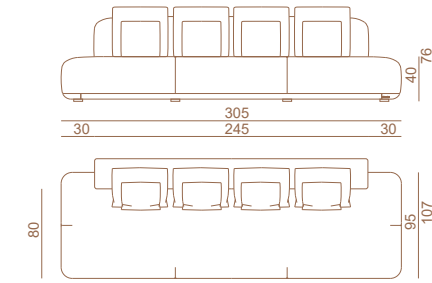


ILMDS07

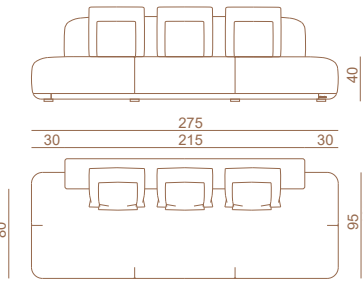


ILMDS08

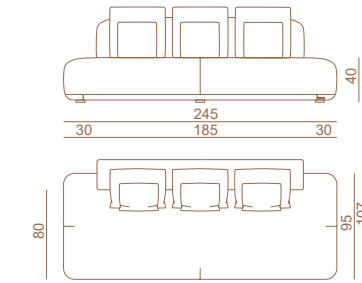
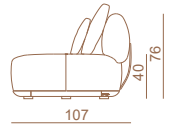
DIVANO
SOFA



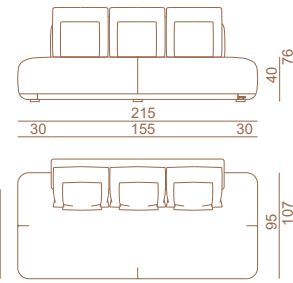
ILMW01
ILMW01L (CON BRACCIOLO SX / WITH LEFT ARMREST)
ILMW01R (CON BRACCIOLO DX / WITH RIGHT ARMREST)
ILMW01L+R (CON DUE BRACCIOLI / WITH TWO ARMRESTS)



ILMW02
ILMW02L (CON BRACCIOLO SX / WITH LEFT ARMREST)
ILMW02R (CON BRACCIOLO DX / WITH RIGHT ARMREST)
ILMW02L+R (CON DUE BRACCIOLI / WITH TWO ARMRESTS)

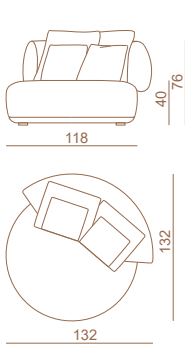


ILMW03
ILMW03L (CON BRACCIOLO SX / WITH LEFT ARMREST)
ILMW03R (CON BRACCIOLO DX / WITH RIGHT ARMREST)
ILMW03L+R (CON DUE BRACCIOLI / WITH TWO ARMRESTS)



ILMW04
ILMW04L (CON BRACCIOLO SX / WITH LEFT ARMREST)
ILMW04R (CON BRACCIOLO DX / WITH RIGHT ARMREST)
ILMW04L+R (CON DUE BRACCIOLI / WITH TWO ARMRESTS)

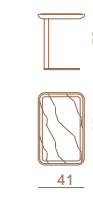
EL. ROTONDO
ROUND MODULE



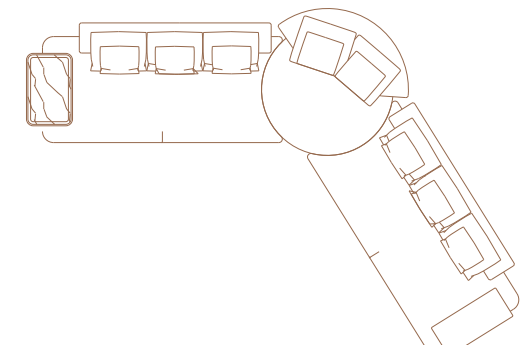
BRACCIOLO
ARMREST



TAVOLINO BRACCIOLO
TABLE ARMREST

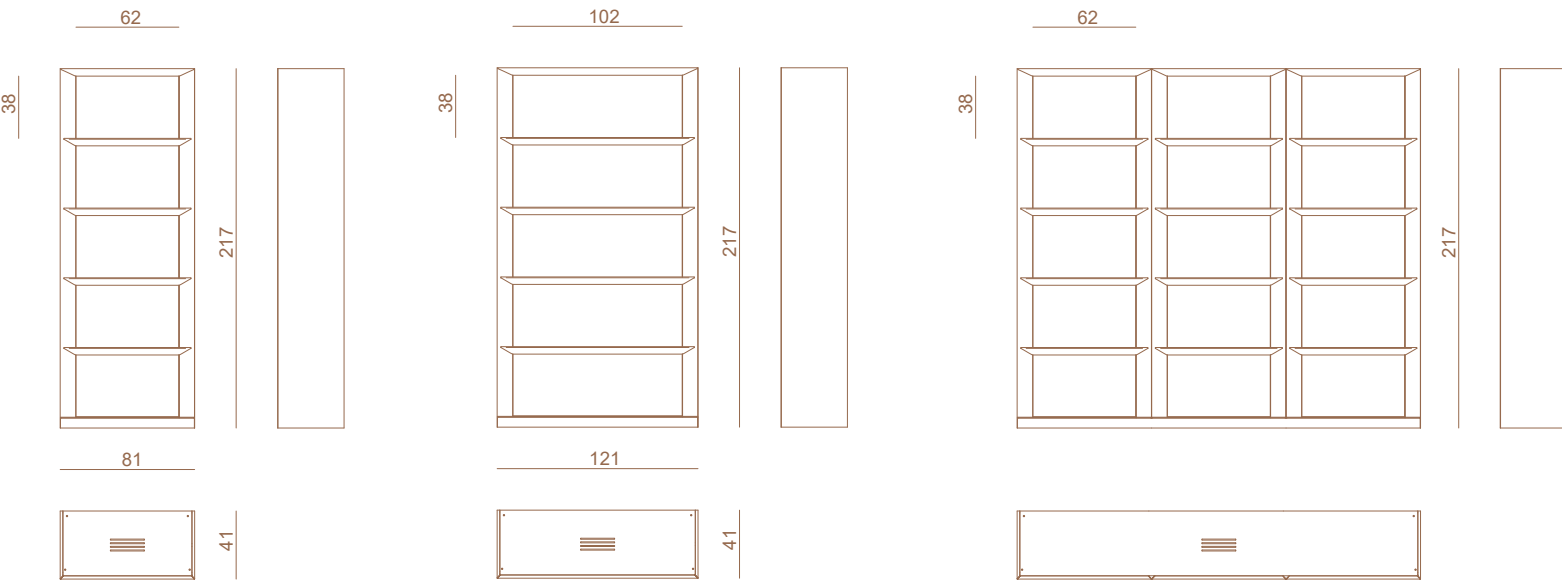


DIVANO COMPONIBILE - ESEMPIO
MODULAR SOFA - EXAMPLE



KARNAK

Libreria a colonna. Spalle in legno con interni convessi rivestiti in acciaio inox. Pareti esterne in legno laccato lucido, in tinte RAL/NCS oppure placcate in essenza. Mensole a profilo alare rivestite interamente in pelle. Schienale in specchio fumé o bronzo. Illuminazione a LED di spessore ridotto incastonati nelle spalle. Predisposta per attacco a parete. Parti in metallo disponibili nella selezione finiture metalliche, le parti in legno sono disponibili nelle finiture selezione essenze oppure verniciate in colori RAL/NCS.



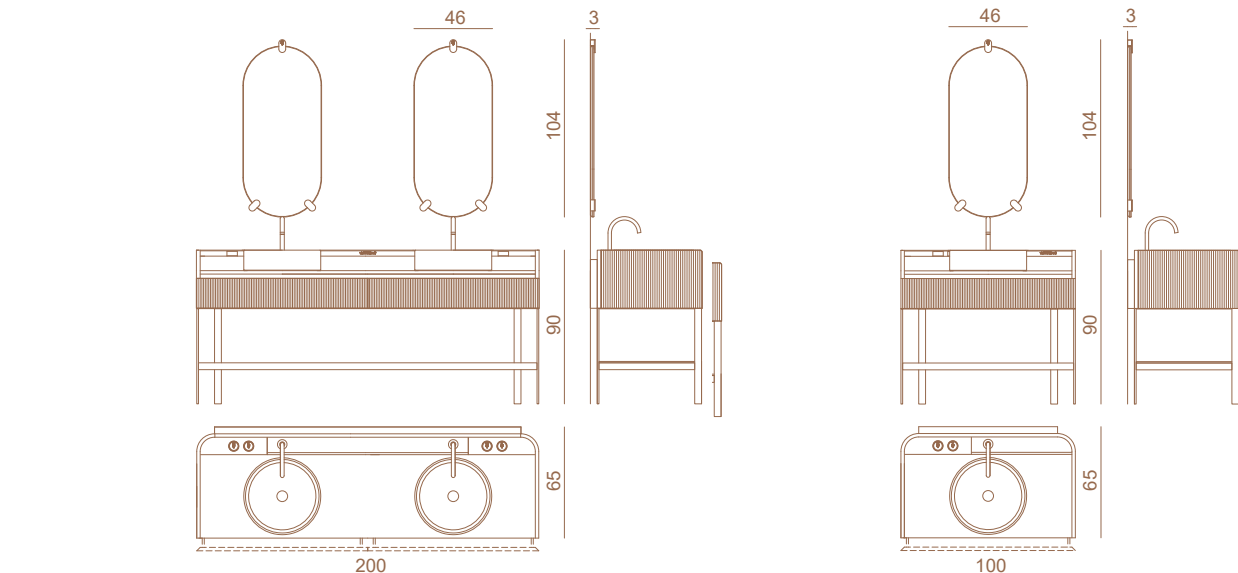
Libreria
Bookshelf

Design
Alessandro La Spada

Column bookshelf. Sides in wood with convex interiors covered in stainless steel. Exterior of sides in polished lacquered wood, in RAL/NCS colours or covered with veneered wood. Shelves with wing-shaped profiles covered entirely in leather. Back in smoked or bronze mirror back. LED lighting of reduced thickness set in the sides. Predisposed for wall fixing. The metal parts are available in the metal finishes selection, the wooden parts are available in the veneer finishes selection or painted in RAL/NCS colours.

KOBOL

Console da toilette con due lavabi, mobile in legno con due cassetti provvisto di alzata laterale e posteriore in legno massello scolpito in bassorilievo con lavorazione "canneté", internamente rivestita in acciaio inox satinato. Top in marmo sciolto con parte posteriore rialzata a supporto della rubinetteria. I rubinetti ed erogatore dell'acqua sono realizzati in ottone massiccio cromato. Lavabo in ceramica smaltata con esterno bianco oppure smaltato oro o platino, provvisto di piatto copri scarico in ceramica. Struttura portante in acciaio inox satinato, provvista di ripiano porta salviette in vetro o marmo. Predisposto per fissaggio a parete. Disponibile versione console con lavabo singolo. Le parti in legno sono disponibili anche in finitura laccata lucida. Le parti in metallo sono disponibili nella selezione finiture metalliche.



Mobile portalavabo
Console with basin

Design
Alessandro La Spada

Console with two washbasins, wooden cabinet with two drawers with side and back in solid wood carved in bas-relief with "canneté" processing, internally covered in satin stainless steel. Boxed marble top with raised rear part to support the taps. The faucets and the knobs are made of solid chromed brass. Glazed ceramic washbasin with white, gold or platinum enamelled exterior, provided with ceramic drain plate. Structure in brushed stainless steel, equipped with glass or marble towel shelf. Prepared for wall mounting. Available console version with single washbasin. Wooden parts are also available in polished lacquered finish. Metal parts available in the metal finishing selection.

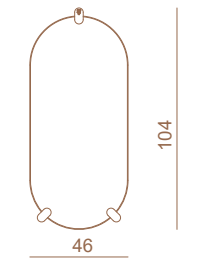
KOBOL

Specchio a posizionamento verticale con bordo molato e schienale in legno nero. Tre elementi decorativi in ottone satinato lungo il perimetro.

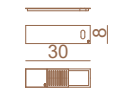
Portasciugamani in acciaio inox satinato con port oggetti in marmo.

Linea di accessori in ceramica rigata con dettagli in acciaio inox e ottone satinato, composta da bicchiere quadrato, dispenser sapone, contenitore rettangolare con coperchio e con griglia.

SPECCHIO - MIRROR



COVER GRANDE
COVER "BIG"



COVER PICCOLA
COVER "SMALL"



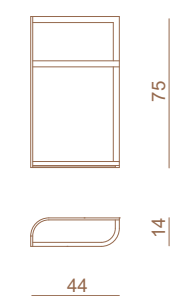
SCATOLA MULTIUSO
MULTIPURPOSE BOX



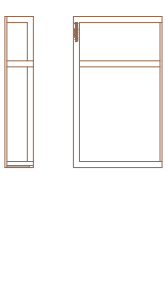
SCATOLA SINGOLA
SINGLE BOX



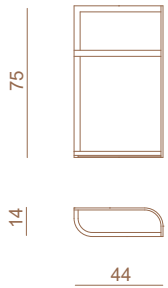
PORTA ASCIUGAMANI
TOWEL HOLDER



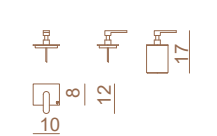
VERSIONE SX
LEFT VERSION



VERSIONE DX
RIGHT VERSION



CONTENITORE SAPONE
SOAP DISPENSER



COVER SAPONE
SOAP COVER



KYLO FRAMED, KYLO PADDED, KYLO PADDED DEHORS

Kylo framed

Sedia in legno curvato, con gambe in tubo metallico conificato e piedi torniti. Tappezzeria trapuntata con rivestimento in pelle o tessuto e profili decorativi in alluminio satinato sullo schienale. Le parti in metallo sono disponibili nella selezione finiture metalliche.

Kylo padded

Sedia in legno curvato, con gambe in tubo metallico conificato e piedi torniti. Tappezzeria trapuntata con rivestimento in pelle o tessuto e filetti sul bordo schienale nello stesso materiale. Le parti in metallo sono disponibili nella selezione finiture metalliche.

Kylo padded dehors

Scocca in legno multistrati marino curvato, con gambe in tubo metallico conificato e piedi torniti. Tappezzeria trapuntata con rivestimento in pelle o tessuto della selezione outdoor e filetti sul bordo schienale nello stesso materiale. Il telaio è disponibile verniciato a polveri (per esterni), i puntali in metallo sono disponibili nella selezione finiture metalliche satinato.

Sedia
Chair

Design
Alessandro La Spada

Kylo framed

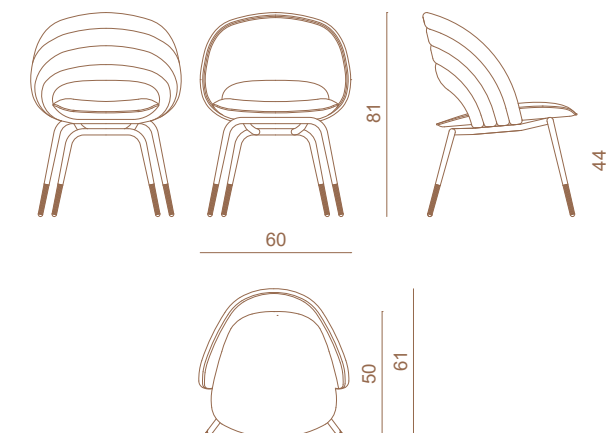
Chair in curved wood, legs in conic-shaped metal tube and turned feet. Quilted upholstery in leather or fabric and backrest piping made in satin aluminium. Metal parts can be finished with any lacquer of the metal finish collection.

Kylo padded

Chair in curved wood, legs in conic-shaped metal tube and turned feet. Quilted upholstery in leather or fabric and backrest piping in leather or fabric. Metal parts can be finished with any lacquer of the metal finish collection.

Kylo padded dehors

External structure in curved marine plywood, with legs in conic metal tube and turned feet. Quilted upholstery in outdoor leather or fabric and matching pipings on the edges. Heavy-duty version: frame in powder painting, metal tips available in the satinized metal finishing selection.



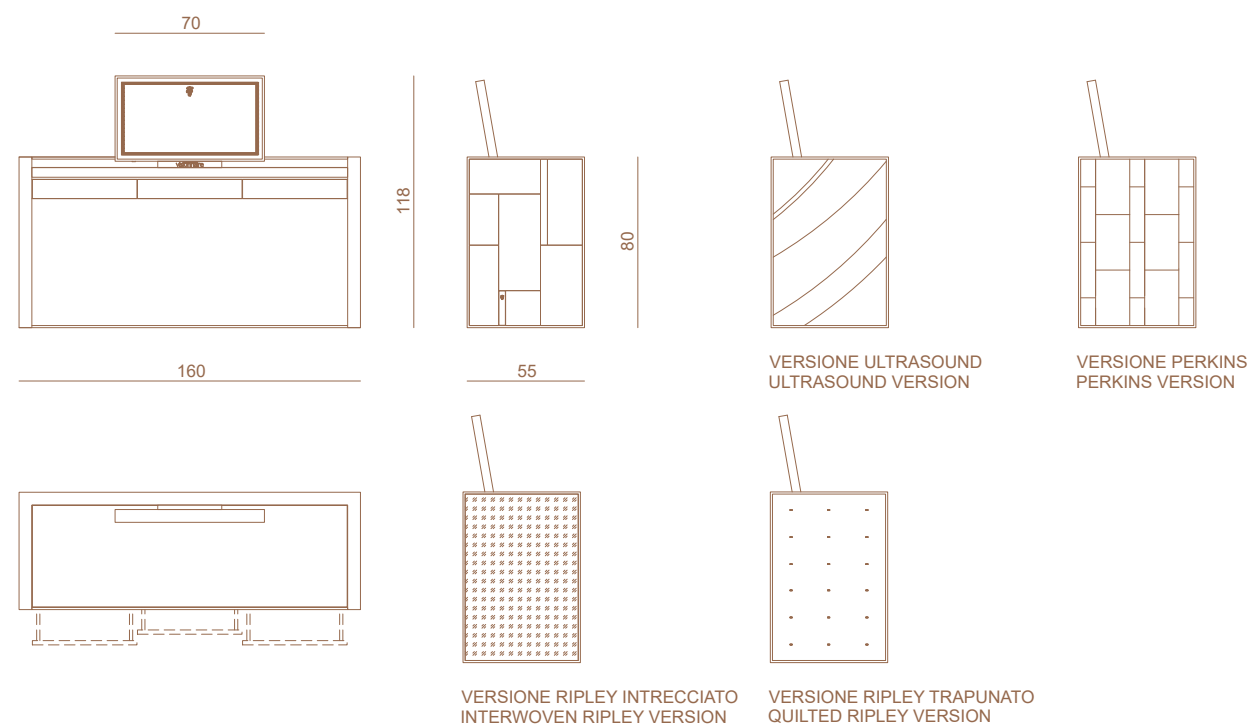
LAFITTE

Mobile trucco
Vanity unit

Design
Alessandro La Spada

Struttura principale in tubolare d'acciaio. Rivestimento interno a pannelli di multistrati, imbottiti e rivestiti in tessuto o pelle. Rivestimento esterno dei fianchi in pelle o tessuto con motivo geometrico a pannelli rivestiti singolarmente, con inserti decorativi in acciaio satinato e logo inciso. Top a incasso in marmo provvisto di 3 cassetti rivestiti frontalmente ed internamente laccati. Specchiera superiore con profilatura perimetrale in acciaio; riquadro e stemma araldico Visionnaire satinati con retroilluminazione a LED. Le parti in metallo sono disponibili nella selezione finiture metalliche. Disponibile con fianchi trapuntati e rivestiti a motivo "Ripley", "Ultrasound" oppure "Perkins".

Main structure in steel solid pipe. Internal coating in plywood panels, padded and upholstered in leather or fabric. External upholstery of sides in leather or fabric decorated with individually upholstered panels creating a geometric pattern, with decorative inserts in satinized steel and engraved logo. Built-in marble top equipped with 3 frontally upholstered drawers, inside lacquered. Upper mirror with perimeter profile in steel; satinized frame and Visionnaire coat of arms with LED backlighting system. Metal parts can be lacquered in any colour included in the metal finish selection. Available with quilted sides upholstered in 'Ripley', 'Ultrasound' or 'Perkins' motifs.



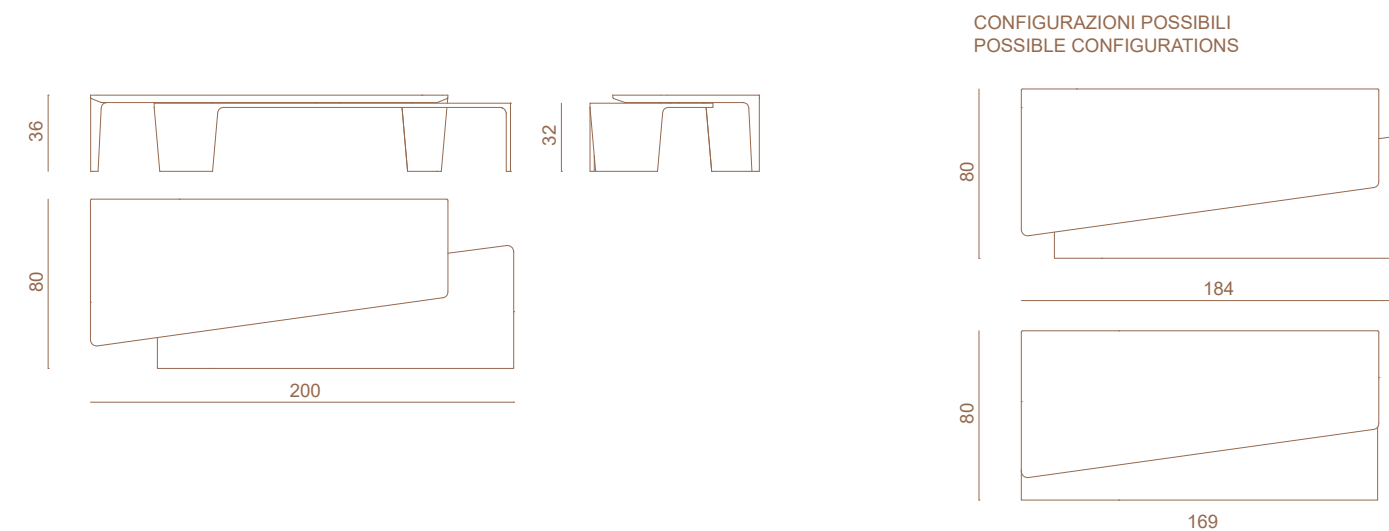
LEGO

Tavolo basso
Low table

Design
Draga&Aurel

Struttura portante in cemento e alluminio. La parte in cemento armato è lavorata con trattamento di erosione e colorazione nero opaco. Le parti in alluminio sono realizzate per fusione in sabbia con texture ondulata, lucidata e pigmentata a mano, disponibili nella selezione finiture metalliche. I due elementi possono essere montati in tre diverse configurazioni.

Main structure in concrete and aluminium. The concrete part is worked with an aged surface and painted in mat black. Aluminium part is made by sand casting, textured, polished and lacquered by hand in any colour of the metal finish selection. The two elements can be mounted in three different configurations.



LEGO

Consolle
Console

Design
Draga&Aurel

Struttura portante in cemento e alluminio. La parte in cemento armato è lavorata con trattamento di erosione e colorazione nero opaco. Le parti in alluminio sono realizzate per fusione in sabbia con texture ondulata, lucidata e pigmentata a mano, disponibili nella selezione finiture metalliche. I due elementi possono essere montati in tre diverse configurazioni. Predisposta per attacco a parete obbligatorio.

Main structure in concrete and aluminium. The concrete part is worked with an aged surface and painted in mat black. Aluminium part is made by sand casting, textured, polished and lacquered by hand in any colour of the metal finish selection. The two elements can be mounted in three different configurations. Compulsory wall fixing.

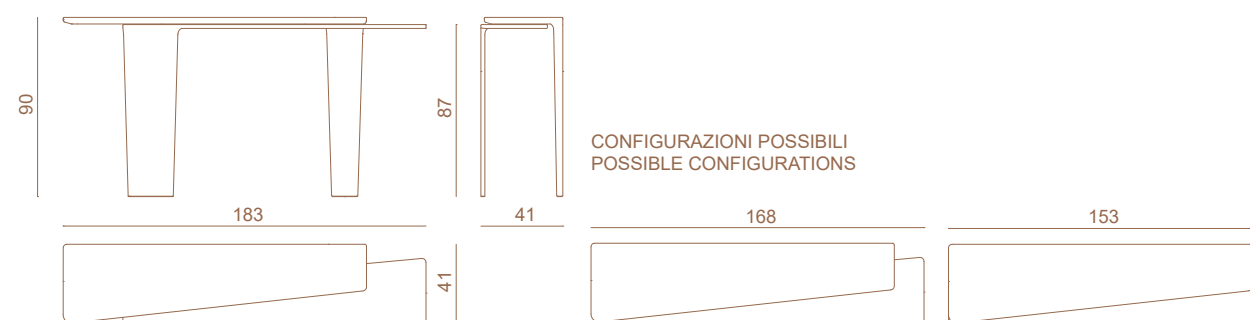
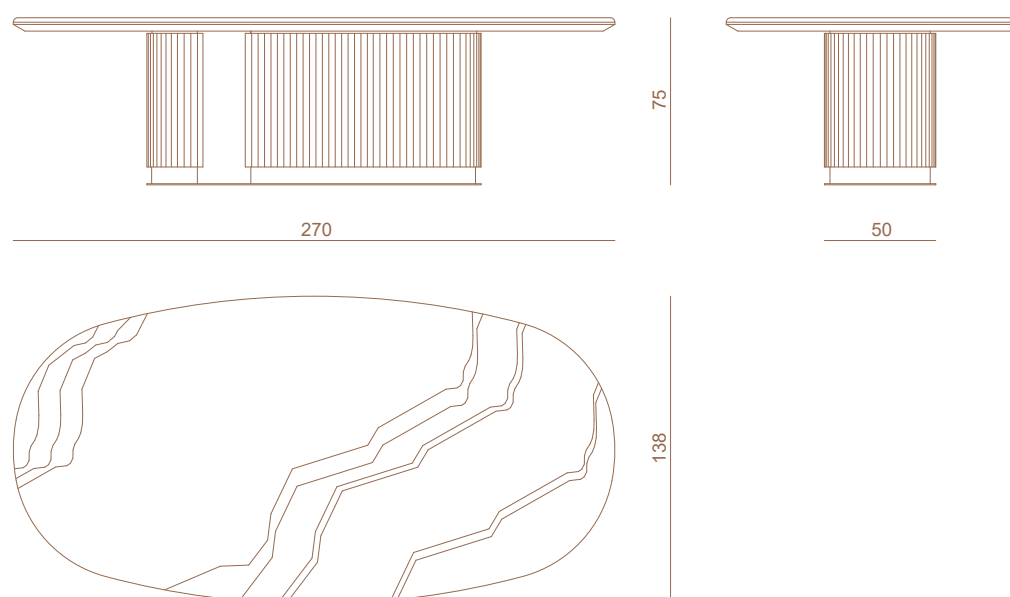
LEONARDO

Tavolo da pranzo
Dining table

Design
Alessandro La Spada

Tavolo da pranzo in marmo. Top in marmo con sagoma ovale e bordo a mezzo toro, sotto-top in MDF verniciato lucido in colori RAL/NCS. Struttura del basamento in legno composta da uno zoccolo e profili verticali concavi rivestiti in acciaio inox lucido curvato in porzioni concave e convesse. Pannelli verticali scolpiti con lavorazione superficiale canneté in bassorilievo, disponibili con verniciatura lucida (colori RAL/NCS), nelle vernici metallescenti a campionario, oppure rivestiti in pelle Soft leather. I profili decorativi in acciaio inox curvato sono disponibili nella selezione finiture metalliche.

Dining table in marble. Marble top with oval shape and half bullnose border, undertop in glossy painted MDF in RAL/NCS colours. Wooden base structure consisting of a plinth and vertical concave profiles covered in polished stainless steel curved in concave and convex portions. Vertical panels decorated with 'canneté' stripes carved in low relief, available with shiny lacquer (RAL or NCS colours) finish or in metal colours as per finishes selection or upholstered in Soft leather. Interiors in matt RAL/ NCS lacquer. Decorative profiles in curved stainless steel, available in the metal lacquer finish.



LEONARDO

Mobile alto
High unit

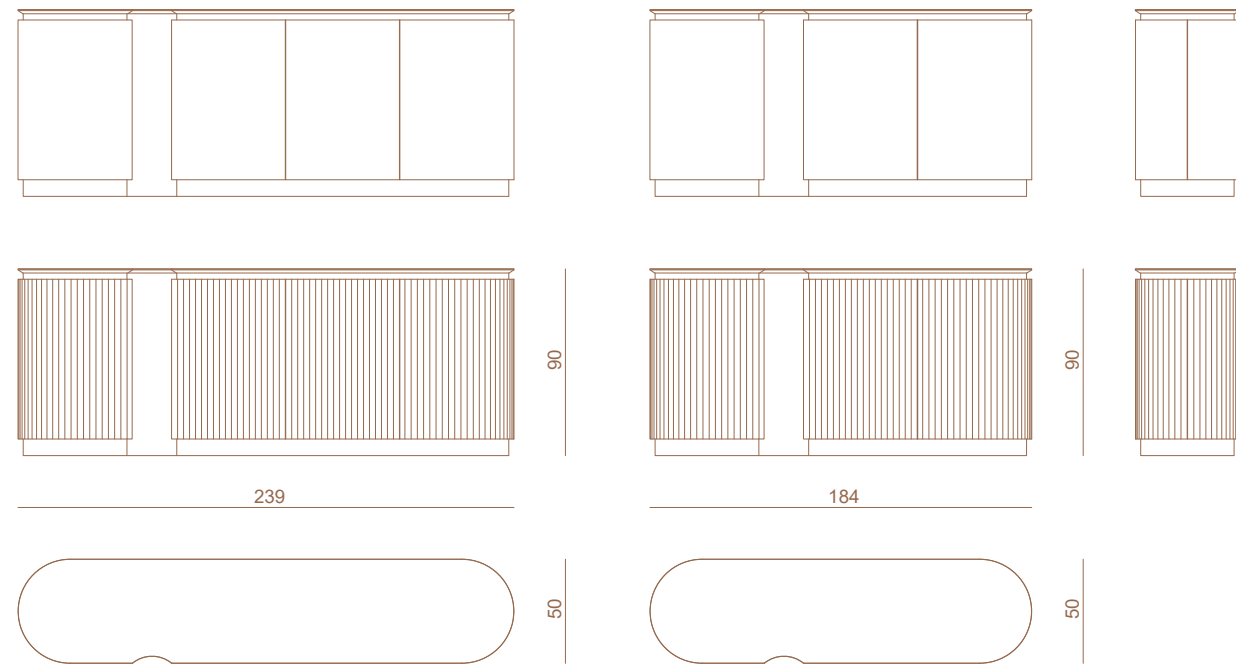
Design
Alessandro La Spada

Mobile alto a quattro ante con lati curvi, struttura in legno composta da uno zoccolo, un profilo sotto-top e un montante rivestiti in acciaio inox lucido curvato in porzioni concave e convesse. Ante e fianchi scolpiti con lavorazione superficiale 'canneté' in bassorilievo sono disponibili con verniciatura lucida (colori RAL/NCS), oppure in colori metallizzati a campionario oppure rivestiti in pelle Soft leather. Interni con un cassetto laccati con colori RAL/NCS opaco. I profili decorativi in acciaio inox curvato sono disponibili nella selezione finiture metalliche. Top in appoggio in marmo lucidato con profilo inferior bisellato. Disponibile con illuminazione interna a LED.

High unit with four doors with shaped sides; structure in wood with plinth, under-top profile and supporting pillar covered in polished curved stainless steel, with convex and concave shapes. Doors and sides decorated with 'canneté' stripes carved in low relief, available with shiny lacquer (RAL or NCS colours) finish; metal colours as per sampler; upholstery in Soft leather. Drawers internally finished with matt RAL/ NCS lacquer. Decorative profiles in curved stainless steel, with optional finish in any lacquer of the metal lacquer finish selection. Counter top in polished marble with bevelled lower edge. Optional: internal LED lights.

Disponibile nella versione LEONARDO RADICA con ante e fianchi lisci curvi in radica con finitura lucida 100 gloss.

Available in the LEONARDO RADICA version with smooth doors and curved sides in briarwood with a 100 gloss finish.



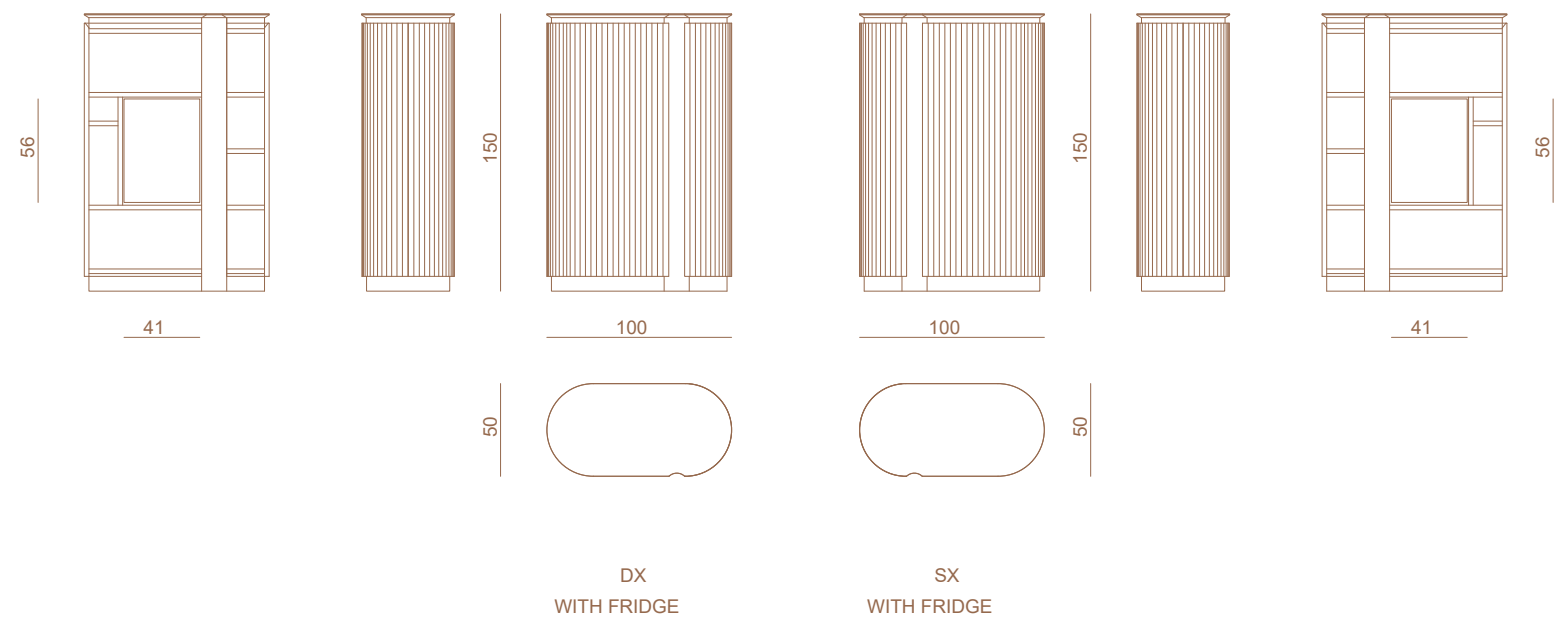
LEONARDO

Mobile bar
Bar cabinet

Design
Alessandro La Spada

Mobile alto a due ante con lati curvi, struttura in legno composta da uno zoccolo, un profilo sotto-top e un montante rivestiti in acciaio inox lucido curvato in porzioni concave e convesse. Ante e fianchi scolpiti con lavorazione superficiale canneté in bassorilievo sono disponibili con verniciatura lucida (colori RAL/NCS), oppure in colori metallizzati a campionario, oppure rivestiti in pelle Soft leather. Interni laccati con colori RAL/NCS opaco. I profili decorativi in acciaio inox curvato sono disponibili nella selezione finiture metalliche. Top in appoggio in marmo lucidato con profilo inferiore bisellato. Disponibile su richiesta con illuminazione interna a LED e frigobar da 35 litri.

High unit with two doors with shaped sides; structure in wood with plinth, under-top profile and supporting pillar covered in polished curved stainless steel, with convex and concave shapes. Doors and sides decorated with 'canneté' stripes carved in low relief, available with shiny lacquer (RAL or NCS colours) finish or in metal colours as per finishes selection or upholstered in Soft leather. Interiors in matt RAL/ NCS lacquer. Decorative profiles in curved stainless steel, available in the metal lacquer finish selection. Top in polished marble with bevelled lower edge. Optional: internal LED lights and bar fridge 35 lt.



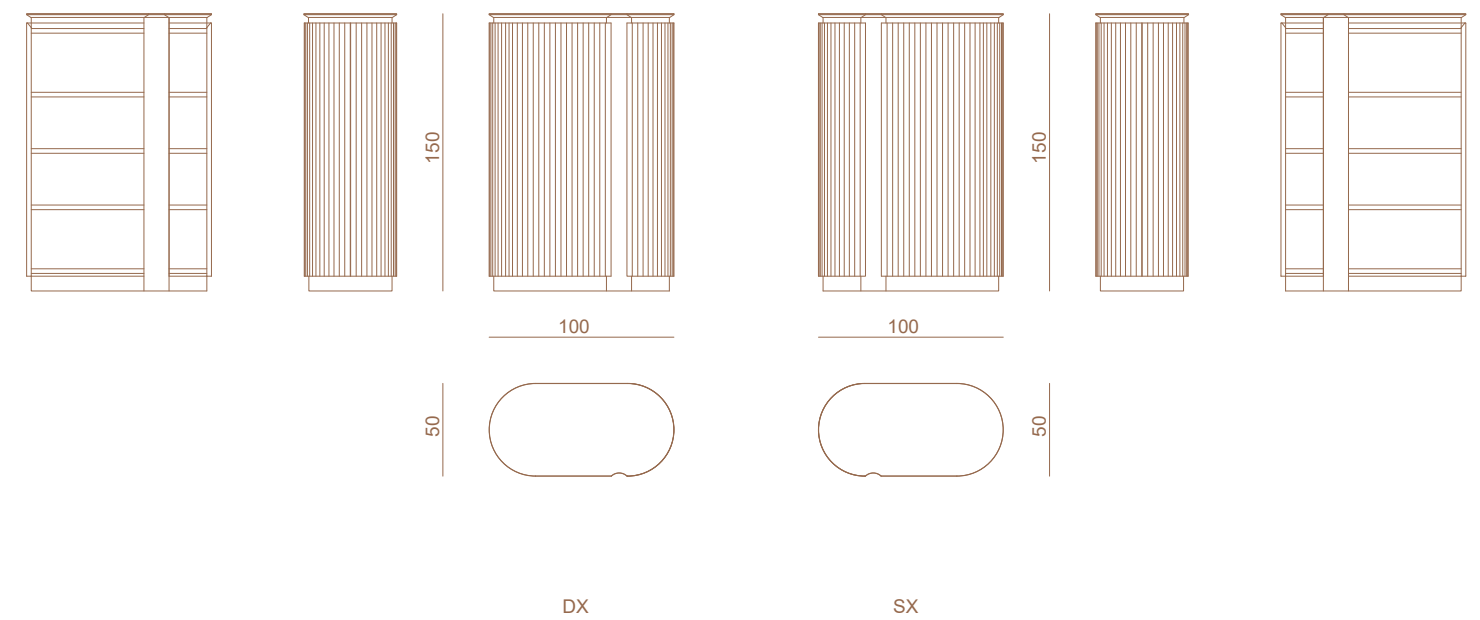
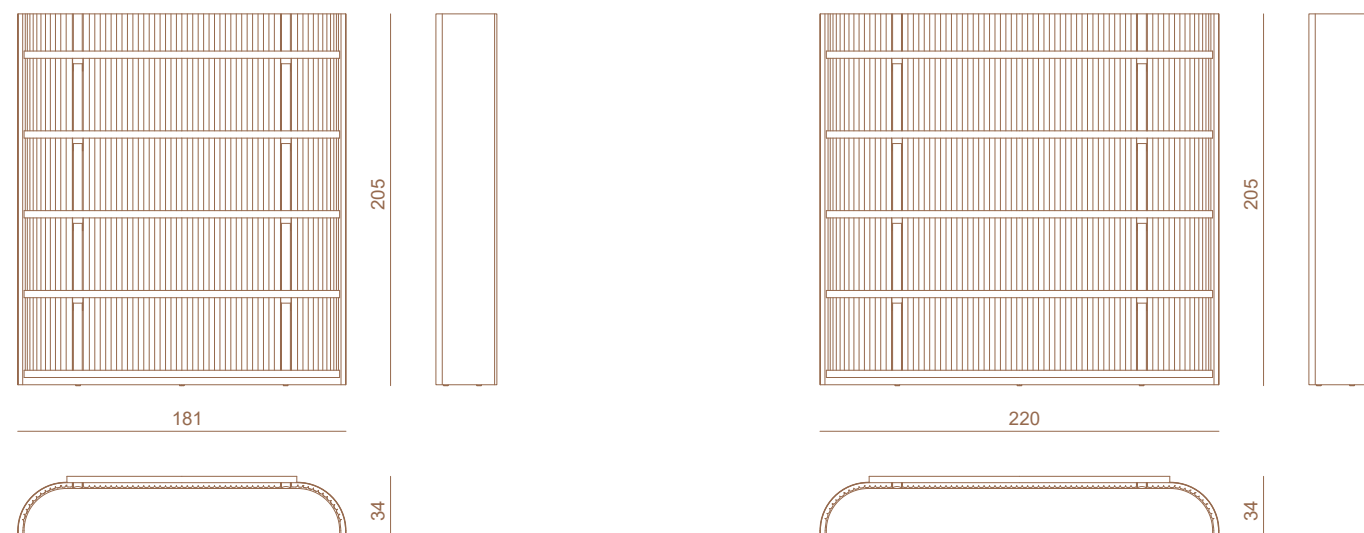
LEONARDO

Libreria
Bookshelf

Design
Alessandro La Spada

Libreria a parete rivestita in pelle o tessuto. Struttura portante in metallo con schienale e fianchi in MDF sagomato e scolpito in bassorilievo con lavorazione canneté, rivestiti in pelle o tessuto. Mensole in legno ad alto spessore laccato lucido in colori RAL/NCS, con bordo inferiore luminoso. Due profili decorativi e staffe reggi-mensola in acciaio inox lucido sp. 4 mm. Le parti metalliche sono disponibili nella selezione finiture metalliche.

Wall bookshelf covered with leather or fabric. Main structure in metal with back and sides in shaped MDF decorated with 'canneté' stripes carved in low relief, covered with leather or fabric. Thick wooden shelves in shiny lacquered finish (RAL or NCS colours) with light bottom edge. Two decorative profiles and brackets in shiny stainless steel th. 4 mm. Metal parts available in the metal lacquer finish.



LEONARDO

Letto
Bed

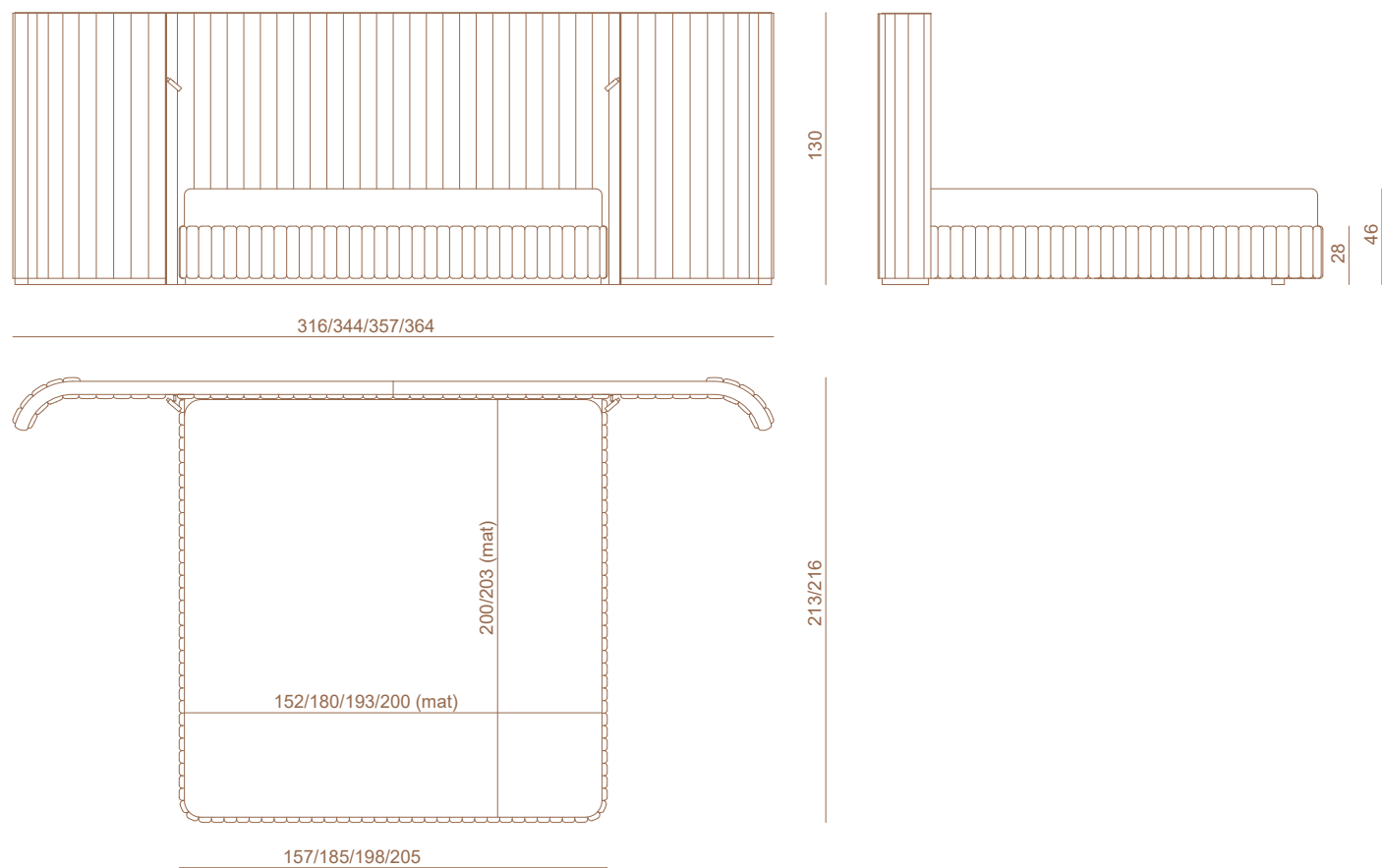
Design
Alessandro La Spada

Letto tappezzato in pelle o tessuto. Struttura testata in multistrati di pioppo e tamponature in compensato. Imbottitura testata in poliuretano di densità 30Kg/m3 con lavorazione a canne d'organo imbottite e rivestite singolarmente. Cornice superiore e zoccolo in acciaio inox ad alto spessore, unite da due profili concavi in acciaio con luce di cortesia a LED con accensione a sfioro. Telaio giroletto in multistrati di pioppo da 25 mm con elementi imbottiti e rivestiti singolarmente. La testata può essere dotata di faretto di lettura a LED opzionali. Supporti per rete angolari regolabili in altezza. Rivestimento di testata e sommier non sfoderabile. Le parti metalliche sono disponibili nella selezione finiture metalliche.

Bed covered in leather or fabric. Headboard structure in poplar plywood and plywood infills. Headboard padding in polyurethane with 30 kg/m3 density with stovepipe working, padded and covered individually. Upper frame and plinth in thick stainless steel, joined by two steel concave profiles with LED courtesy light with on/off switch device. Bedframe in poplar plywood 25 mm with elements padded and covered individually. The headboard can be equipped with optional LED reading spotlights. Corner supports for wooden slats with height adjustable system. Cover of headboard and bedframe not removable. The metal parts are available in the metal finishes selection.

Shown with Vinci bed complements.

Abbinabile a set lenzuola Vinci.



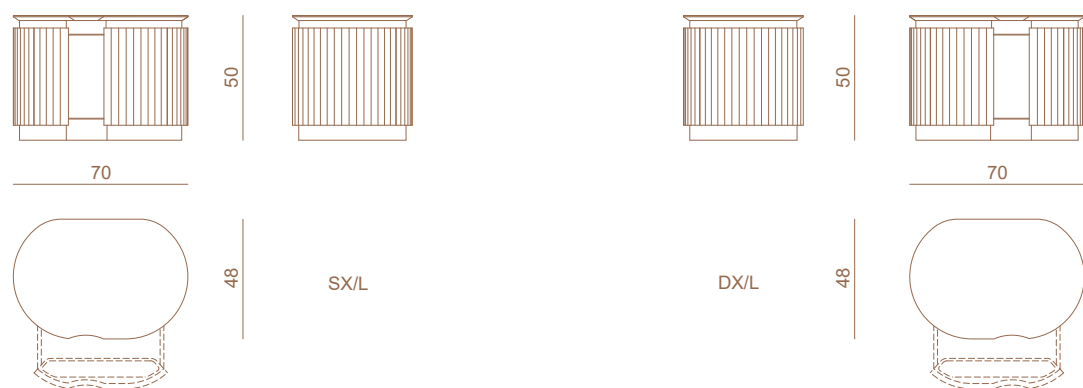
LEONARDO

Comodino
Beside table

Design
Alessandro La Spada

Comodino con cassetto, struttura in legno composta da uno zoccolo e un pannello sotto-top rivestiti in acciaio inox lucido curvato in porzioni concave e convesse. Frontale cassetto e fianchi curvi scolpiti con lavorazione superficiale canneté in bassorilievo, disponibili con verniciatura lucida (colori RAL/NCS), nelle vernici metallescenti a campionario, oppure rivestiti in pelle Soft leather. Interni laccati con colori RAL/NCS opaco. I profili decorativi in acciaio inox curvato sono disponibili nella selezione finiture metalliche. Top in appoggio in marmo lucidato con profilo inferiore bisellato.

Beside table with drawer. Structure in wood with plinth and undertop profile covered in polished curved stainless steel, with convex and concave shapes. Front drawer and curved sides decorated with 'canneté' stripes carved in low relief, available with shiny lacquer (RAL or NCS colours) finish or in metal colours as per finishes selection or upholstered in Soft leather. Interiors in matt RAL/ NCS lacquer. Decorative profiles in curved stainless steel, available in the metal lacquer finish selection. Top in polished marble with bevelled lower edge.



LEONARDO

Cassettiera
Chest of drawers

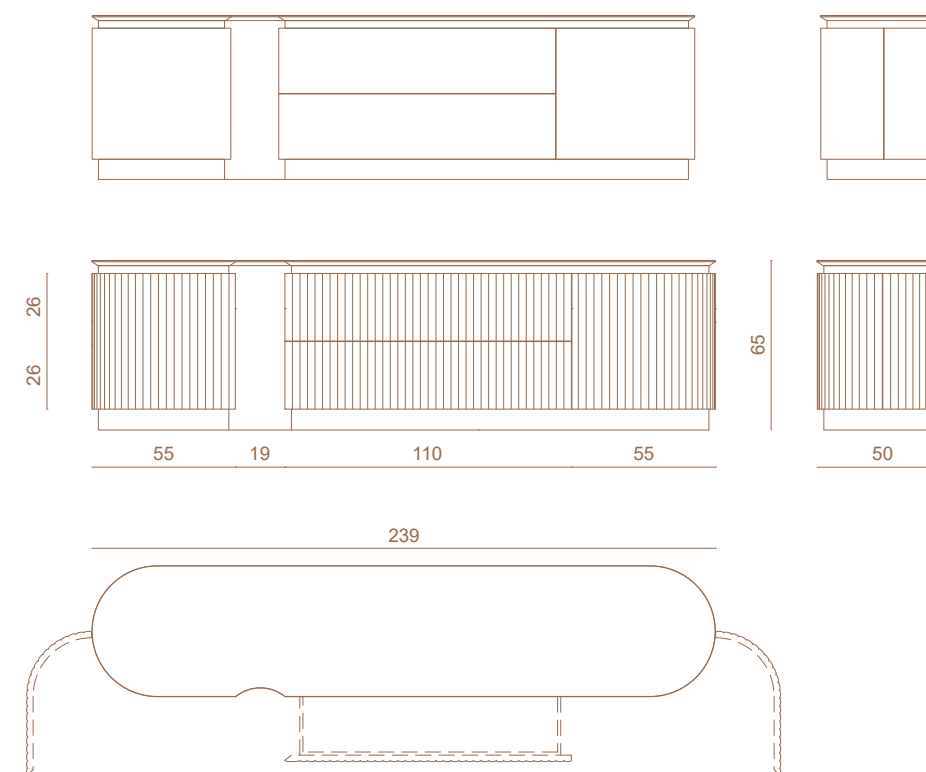
Design
Alessandro La Spada

Cassettiera a due cassetti e due ante curve, struttura in legno composta da uno zoccolo, un profilo sotto-top e un montante rivestiti in acciaio inox lucido curvato in porzioni concave e convesse. Ante e fianchi scolpiti con lavorazione superficiale "canneté" in bassorilievo sono disponibili con verniciatura lucida (tinte RAL/NCS), oppure in colori metallizzati a campionario. Interni laccati con colori RAL/NCS opaco. I profili decorativi in acciaio inox curvato sono disponibili nella selezione finiture metalliche. Top in appoggio in marmo lucidato con profilo inferiore bisellato. Disponibile con illuminazione interna a LED nei vani laterali.

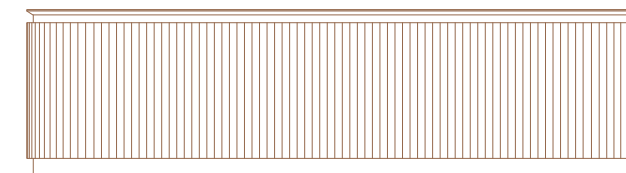
Chest of drawers with two drawers and two doors opening on the curved sides. Structure in wood composed by plinth, undertop profile and sustaining frame in curved polished stainless steel, alternating concave and convex shapes. Doors and sides decorated with hand-carved canneté motif in low relief. They can be lacquered with polish finish in RAL/ NCS colours, or in metal colours as per sampler. Internally lacquered in mat RAL/NCS colours. Decorative profiles in curved stainless steel available with any finish included in the metal finish selection. Top in polished marble with bevelled lower edge.

Available in LEONARDO RADICA version with smooth doors and drawer fronts in burr walnut with 100 gloss finish.

Disponibile in versione LEONARDO RADICA con ante e frontali cassetti lisci in radica con finitura lucida 100 gloss.



RETRO CANNETTATO
CANNETTE' REARBACK



RETRO LISCIO LACCATO OPACO
MAT LACQUERED PLAIN REARBACK



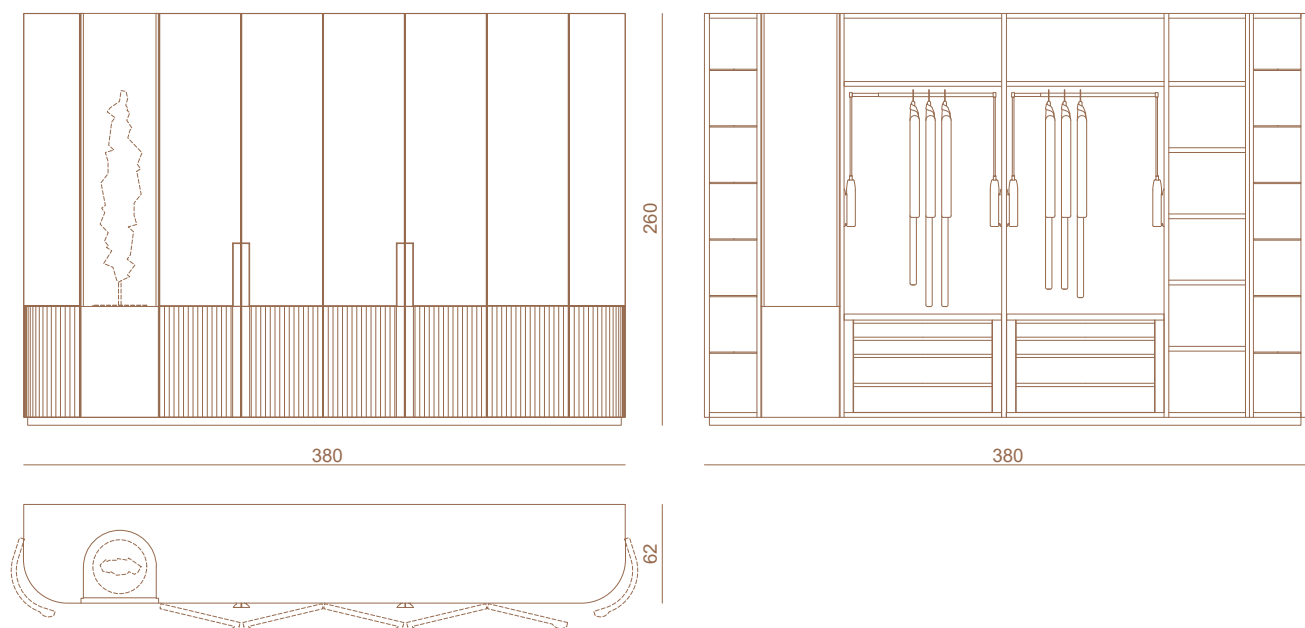
LEONARDO

**Armadio
Wardrobe**

**Design
Alessandro La Spada**

Armadio in legno e pelle. Ante a doppia finitura con pannelli inferiori scolpiti in legno con lavorazione superficiale canneté in bassorilievo, rivestiti in pelle o verniciate lucide nei colori RAL. Pannelli superiori lisci rivestiti in pelle a contrasto, bordi finiti con profili in alluminio satinato. Ante laterali terminali disponibili con pannelli curvi scolpiti e rivestiti in pelle. Maniglioni a barra verticale da 110 cm con frontale piano e bordo posteriore semicilindrico alluminio fresato e lucidato, con inserto a filo in marmo. Interno ante e vani impiallacciati. struttura in legno a pannelli in multistrato e MDF. Zoccolo in acciaio inox lucido curvato. Allestimento interno a mensole o cassetiere, rivestite in pelle. Barre porta-abiti in acciaio galvanico, disponibili con servetti motorizzati, parzialmente rivestiti in pelle. Disponibile con elemento "nicchia" con basamento in marmo e nicchia concava in pelle trapuntata con trama cannetata. Le parti in metallo sono disponibili nella selezione finiture metalliche. Disponibile con illuminazione interna a LED.

Wardrobe in wood and leather. Doors in double finish with bottom panels decorated with "canneté" stripes carved in low relief, upholstered in leather or available with shiny lacquer RAL colours. Plain upper panels covered with contrast leather, edges with profiles in satin aluminium. Terminal side doors available with curved panels, carved and upholstered in leather. Vertical handles by 110 cm with straight front and half-cylindrical back edge in milled and polished aluminium, with insert in marble. Interior of doors and compartment in veneered wood, wooden structure made of panels in multiply and MDF. Plinth in shiny curved stainless steel. Equipped with shelves or chest of drawers, covered with leather. Clothes rails in galvanised steel, available with motorised lifts, partially upholstered in leather. Available with "niche" element with marble base and concave niche in quilted leather with quilted texture. Metal parts are available in the metal finish selection. Available with LED interior lighting.



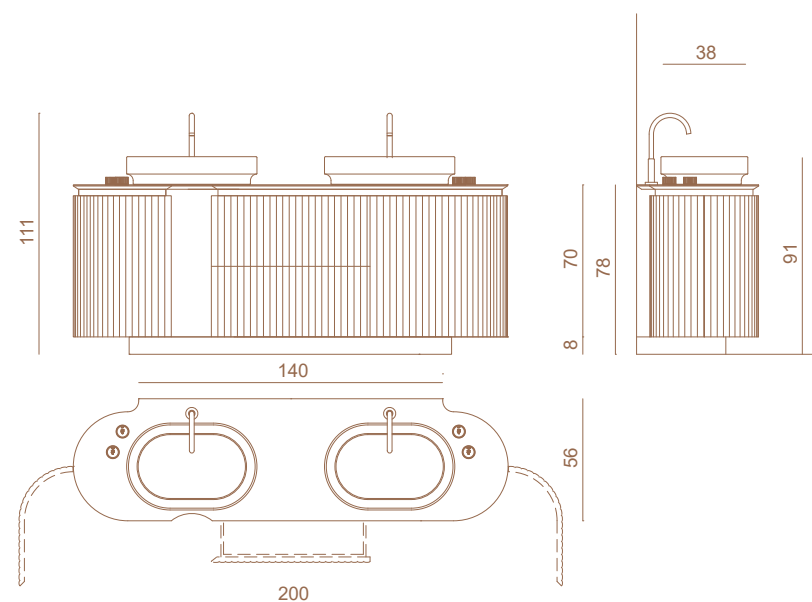
LEONARDO

**Consolle portavavabo
Wellness unit**

**Design
Alessandro La Spada**

Consolle da toilette con uno o due lavabi, mobile ad ante curve e due cestoni estraibili. Struttura in legno composta da un profilo sotto-top e un montante rivestiti in acciaio inox lucido curvato. Ante e fianchi curvi scolpiti con lavorazione superficiale "canneté" in bassorilievo, disponibili con verniciatura lucida (tinte RAL/NCS), oppure in colori metallizzati a campionario. Top in marmo sagomato con profilo bisellato in negativo. I rubinetti e l'erogatore dell'acqua sono realizzati in ottone massiccio cromato. Lavabo in ceramica smaltata bianca. Fissaggio a parete. Interni laccati opaco. Le parti metalliche sono disponibili nella selezione finiture metalliche. Il top è disponibile in marmi selezionati anche con finitura antimacchia Azerocare.

Wellness unit with one or two basins. Unit with curved doors and two pull-out basket drawers. Structure in wood composed by undertop profile and sustaining frame in curved stainless steel. Doors and sides decorated with hand-carved canneté motif in low relief. They can be lacquered with polish finish in RAL/NCS colours or in metal colours as per sampler. Top in shaped marble with contrasting bevelled profile. Taps and faucet in chromed solid brass. Basin in enamelled white ceramic. Metal parts available with any finish included in the metal finish selection. Wall fixing. Top available in marbles also treated with Azerocare anti-stain treatment.



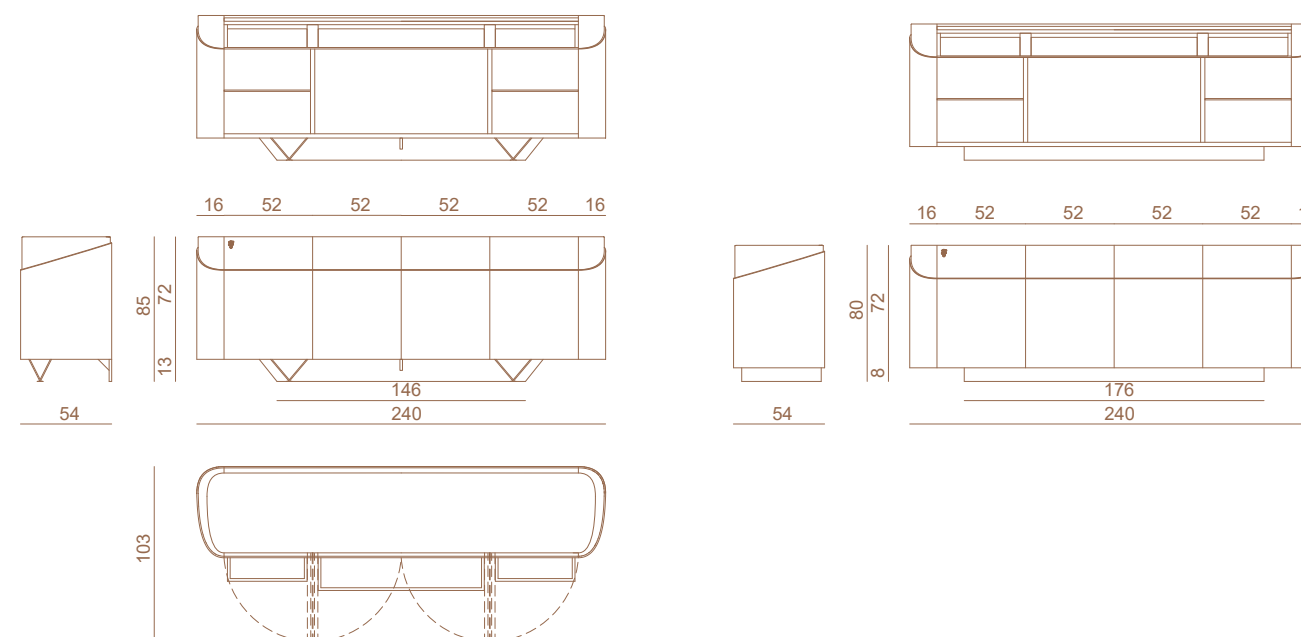
MAJESTIC

**Madia
Cabinet**

**Design
La Conca**

Madia a 4 ante, scocca in MDF sagomato con fianchi curvi, con superfici laccate (colori RAL) e parte inferiore rivestita in pelle o tessuto, separate da un profilo in acciaio inox lucido con traiettoria inclinata. Top incassato in marmo lucidato. Basamento in legno rivestito in acciaio inox lucido, oppure piedi in acciaio inox lucido con elementi tubolari a disposizione piramidale. Logo Visionnaire in ottone cromato sullo sportello sinistro. Cassetti interni nei 3 vani, con ripiani in cristallo extra-chiaro. Le parti metalliche sono disponibili nella selezione finiture metalliche. Il rivestimento inferiore esterno è disponibile con lavorazione a trapunta cannetata con cuciture tono su tono.

High unit with 4 doors, external structure in shaped MDF with curved sides, lacquered surface (RAL colours) and lower part upholstered in leather or fabric, divided by a polish stainless steel sloping profile. Built-in top in polished marble. Wooden base covered in polished stainless steel, or feet in polished stainless steel with tubular elements shaped as a pyramid. Visionnaire logo in chromed brass on the left door. 3 compartments equipped with internal drawers and extraclear glass shelves. Metal parts available with polished and satin metal lacquered finish. Lower external upholstery available with canneté quilting with tone on tone stitching.



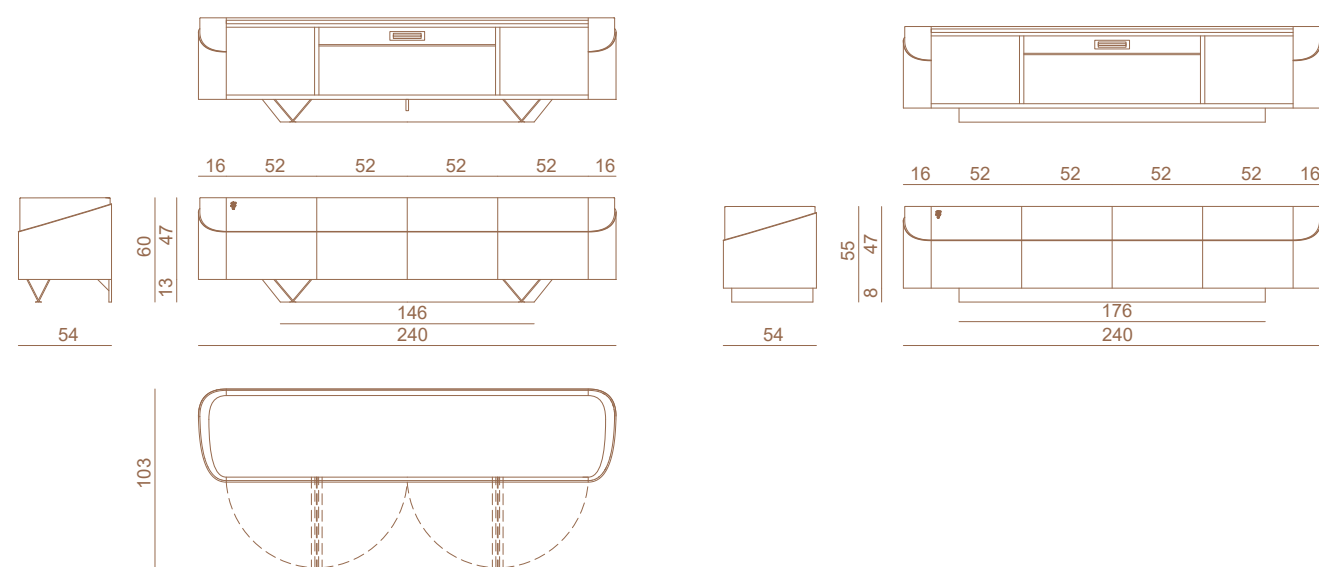
MAJESTIC

**Mobile basso
Low unit**

**Design
La Conca**

Mobile basso a 4 ante, scocca in MDF sagomato con fianchi curvi, con superfici laccate (colori RAL) e parte inferiore rivestita in pelle o tessuto, separate da un profilo in acciaio inox lucido con traiettoria inclinata. Top incassato in marmo lucidato. Basamento in legno rivestito in acciaio inox lucido, oppure piedi in acciaio inox lucido con elementi tubolari a disposizione piramidale. Logo Visionnaire in ottone cromato sullo sportello sinistro. Ripiano interno in cristallo extra-chiaro e passacavi per device nel vano centrale. Le parti metalliche sono disponibili nella selezione finiture metalliche. Il rivestimento inferiore esterno è disponibile con lavorazione a trapunta cannetata con cuciture tono su tono.

Low unit with 4 doors, external structure in shaped MDF with curved sides, lacquered surface (RAL colours) and lower part upholstered in leather or fabric, divided by a polish stainless steel sloping profile. Built-in top in polished marble. Wooden base covered in polished stainless steel, or feet in polished stainless steel with tubular elements shaped as a pyramid. Visionnaire logo in chromed brass on the left door. Internal shelf in extra clear crystal glass and cable passage for devices available in the central compartment. Metal parts are available in polished and satin metal lacquered finish. External lower upholstery available with canneté quilting with tone on tone stitching.



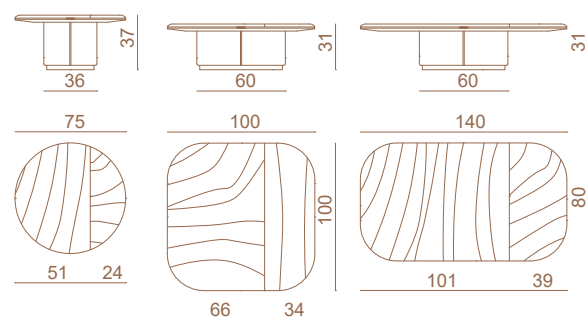
MILLER

Tavolino
Coffee table

Design
Fabio Bonfà

Tavolo basso con top in marmo bicolore e bordo smussato. Base in legno rivestita in tessuto Gand, Faber o Vermeer trapuntato "canneté", profili metallici e fibbia con logo in metallo disponibili nei colori cromo lucido, oro lucido e nichel nero satinato.

Low table with bicolour marble top with rounded edges. Base in wood covered with Gand, Faber or Vermeer fabric quilted with canneté decorative motif. Metal profiles and buckle with metal logo available with polish chrome, polish gold or satin black nickel finish.



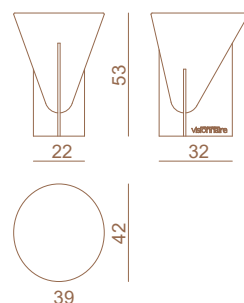
MINSTREL

Tavolino
Coffee table

Design
Alessandro La Spada

Tavolino con corpo centrale in legno rivestito in essenza, disponibile nelle finiture selezione essenze. Base in acciaio inox satinato con logo Visionnaire, disponibile nella selezione finiture metalliche satinato. Disponibile nella versione MINSTREL RADICA con corpo centrale in radica con finitura lucida 100 gloss.

Low table with central part in wood covered in veneer, available in the veneer selection finishings. Base in satinized stainless steel with Visionnaire logo, available in the satinized metal finishing selection. Available in the MINSTREL RADICA version with central body in burr walnut with 100 gloss finish.



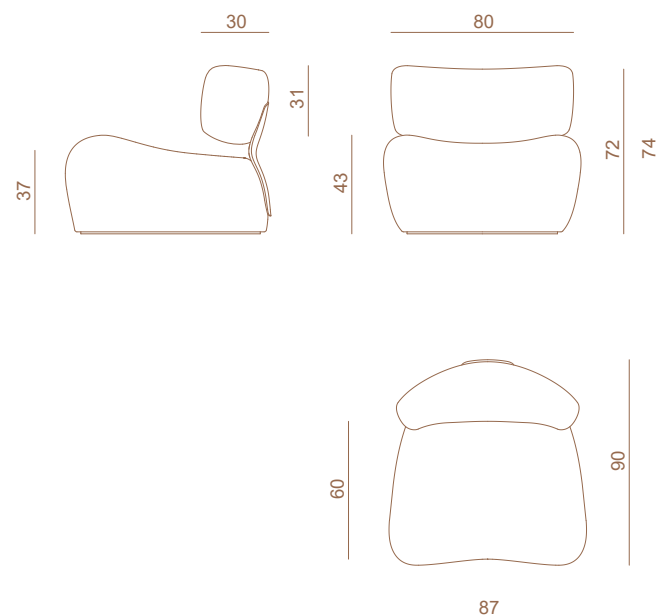
MIRA

Poltrona
Armchair

Design
Draga&Aurel

Poltroncina tappezzata in pelle o tessuto. Fusto interno in legno multistrati imbottito in poliuretano a densità differenziate a volumi bombati, staffa di attacco schienale in fusione di alluminio satinato con finitura "orbitale". Le parti in metallo sono disponibili nella selezione finiture metalliche.

Armchair upholstered in leather or fabric. Internal frame in multilayer wood padded with differentiated density polyurethane with rounded volumes, backrest fixing bracket in satin-finish cast aluminium with "orbital" finish. Metal parts are available in the metal finish selection.



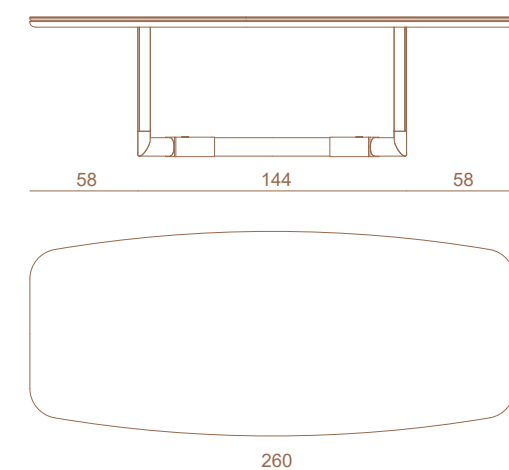
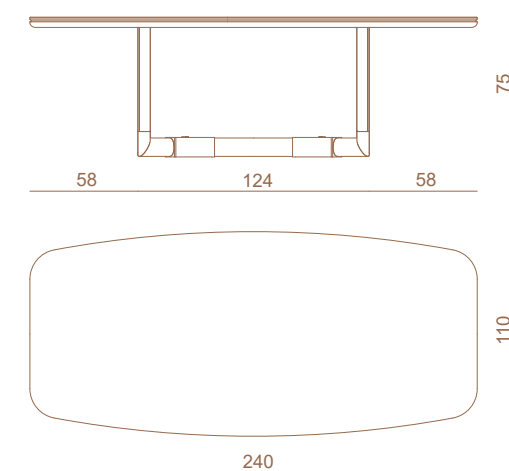
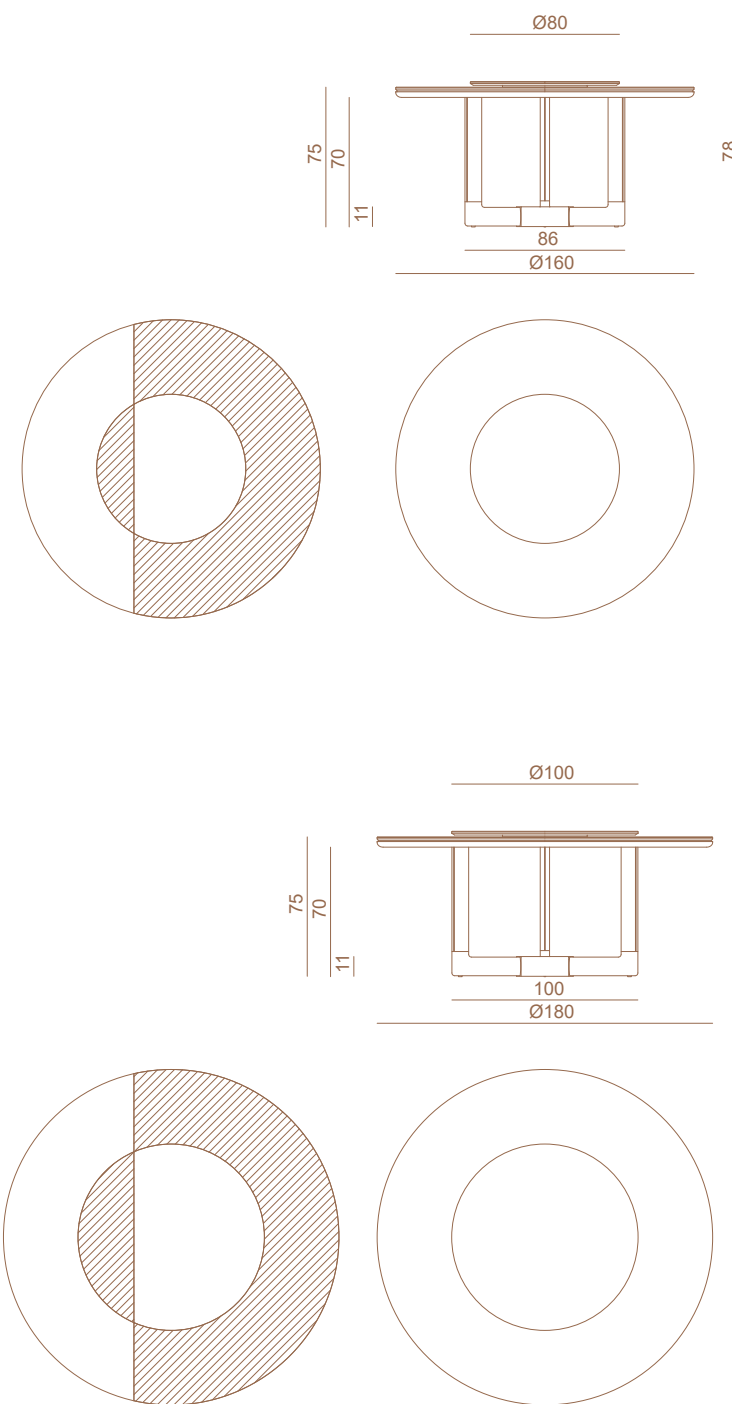
MORGAN

Tavolo da pranzo
Dining table

Design
Fabio Bonfà

Tavolo da pranzo in marmo. Top in due marmi lucidati con bordo sagomato a mezzo toro e sotto-top in legno laccato lucido con bordo a mezzo toro (colori RAL), con profilo metallico di separazione con fibbie decorative in ottone cromato con logo inciso. Lazy susan in appoggio in due marmi lucidati, asportabile. I due marmi formano un disegno geometrico con grafica complementare. Basamento formato da tre gambe in tubolare metallico a sezione ovale parzialmente rivestite in pelle e unite al centro in un elemento a stella in metallo satinato con logo in ottone cromato. Le parti metalliche sono disponibili nella selezione finiture metalliche satinato.

Dining table in marble. Top in two types of polished marble with shaped half-bullnose edge and undertop in polished lacquered wood with half-bullnose edge (RAL colours), divisory profil with decorative buckles in chromed brass engraved with logo. Lazy Susan on top in two types of marble, polished and removable. The 2 marbles design a geometric complementary pattern. Base made of 3 tubular metal legs with oval section, partly covered in leather, connected to a central block in satin metal with chromed brass logo, designing a star shape. Metal parts available with satin metal lacquered finish.



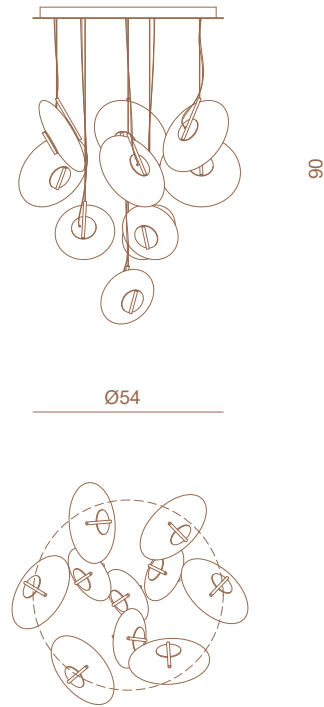
NUAGES

Lampada a sospensione
Suspension lamp

Design
Marta Naddeo

Sospensione in vetro soffiato e metallo. Rosone di attacco a soffitto in acciaio inox con dieci punti luce in vetro soffiato trasparente ad alto spessore, di diverse dimensioni a texture "balloton" e "rigato". I vetri, a sfera schiacciata, ospitano una sorgente a LED COB CRI90 da 5W ognuno con diffusore interno e copertura in metallo con stelo decorativo. I punti luce sono sospesi da un cavo in acciaio a lunghezza regolabile. Le parti in metallo sono disponibili nella selezione finiture metalliche. Peso: 24 kg.

Suspended lamp in blown glass and metal. Ceiling rose in stainless steel with ten light points in thick transparent blown glass of different sizes with 'balloton' and 'ribbed' textures. The flattened spherical glass houses a 5W COB CRI90 LED source each with an internal diffuser and metal cover with a decorative stem. The light points are suspended by a steel cable with adjustable length. The metal parts are available in a selection of metal finishes. Weight: 24 kg.



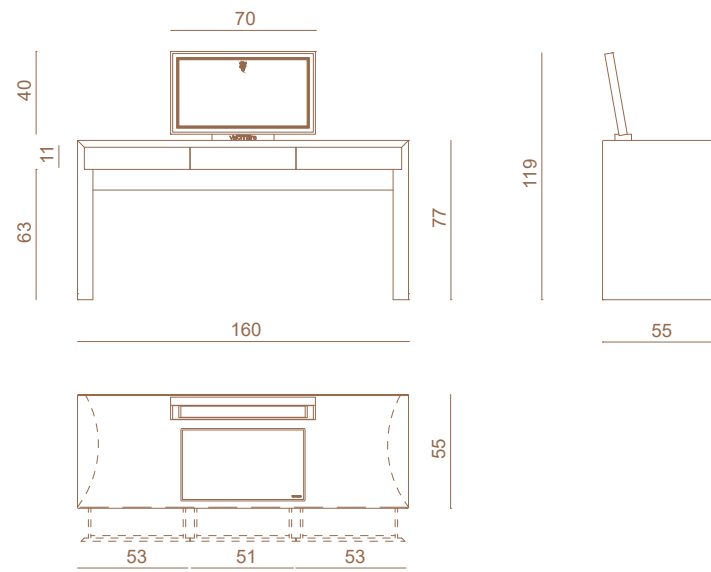
OLIMPIA

Mobile trucco
Make-up unit

Design
Alessandro La Spada

Mobile trucco a tre cassetti, scocca in legno laccata lucida. La cornice interna dei fianchi e del top è rivestita in acciaio inox lucido curvato. Frontali dei cassetti rivestiti in pelle o tessuto, interno opaco. Pad sottomano in pelle. Specchio integrato con cornice in acciaio inox e bordo retroilluminato a LED. Le parti in acciaio sono disponibili nella selezione finiture metalliche lucide.

Make-up desk with three drawers, external structure in polish lacquered wood. Internal frame of sides and top covered in curved polish stainless steel. Drawer fronts upholstered in leather or fabric, internally mat lacquered. Pad in leather. Integrated mirror with stainless steel frame and perimeter backlit with LED lights. Steel parts available with any finish included in the polished metal finish selection.



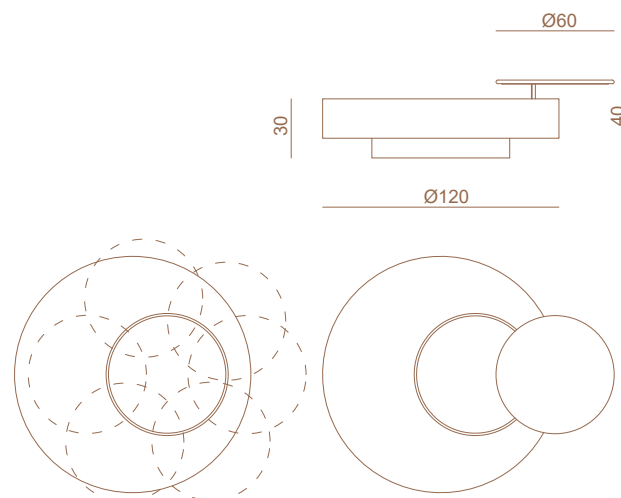
ORBITAL

Tavolino
Coffee table

Design
Mauro Lipparini

Tavolo basso tondo in legno laccato con vano porta-oggetti impiallacciato in essenza, munito di vassoio accessorio in marmo, sospeso su un supporto in metallo rotante all'interno del vano porta-oggetti. Vassoio in marmo scolpito con bordo tondo a rilievo. Le parti metalliche sono disponibili nella selezione finiture metalliche.

Low round table in lacquered wood with wood veneered storage compartment, equipped with a marble tray, suspended on a rotating metal support inside the storage compartment. Carved marble tray with round edge in relief. Metal parts available in the metal finishing selection.



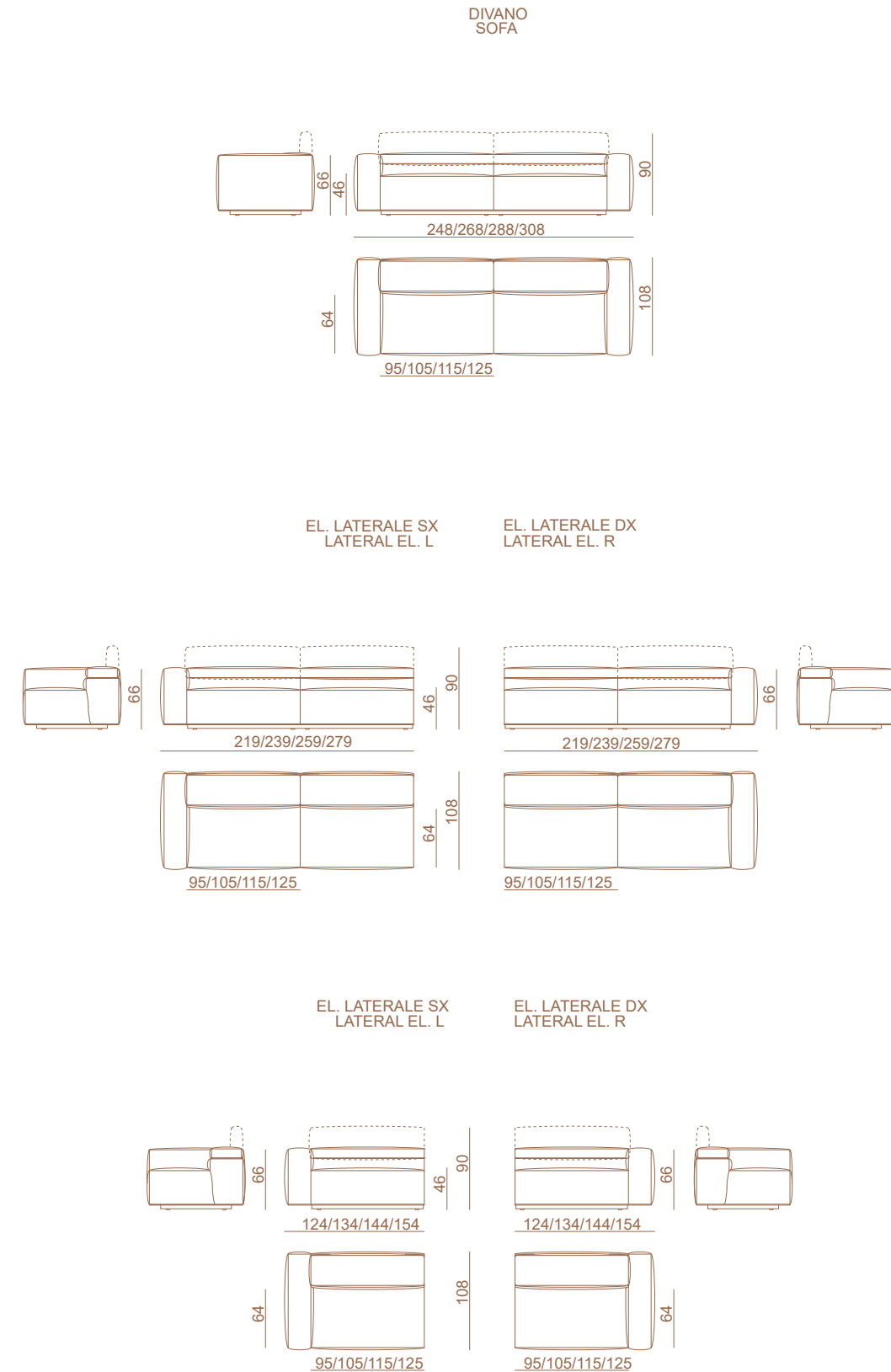
ORLANDO

Divano, elementi componibili
Sofa, modular elements

Design
Mauro Lipparini

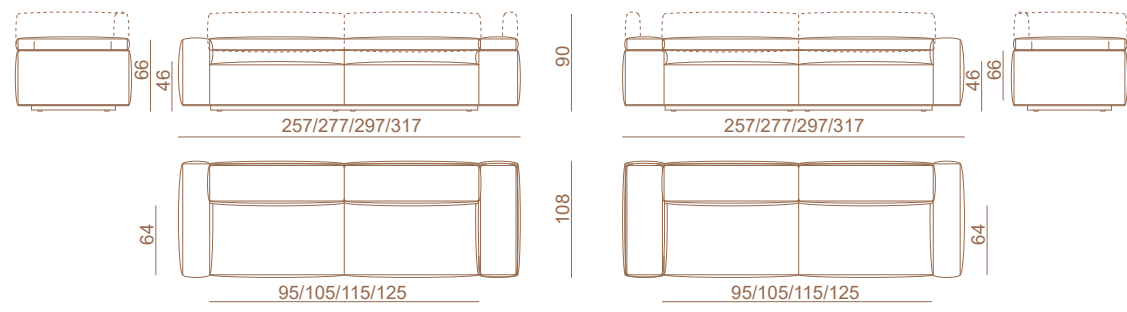
Divano tappezzato in pelle o tessuto, struttura in legno cinghiato per molleggio elastico con base in legno laccato opaco. Scocca schienale in legno massello e multistrato imbottita in poliuretano a densità differenziate. Poggiatesta imbottito in poliuretano e fibra acrilica con struttura metallica interna reclinabile manualmente. Cuscini di seduta e braccioli in poliuretano, Memory Foam® e piuma. Profilo inferiore in acciaio. Nella versione in pelle le cuciture sono eseguite a taglio vivo, si raccomanda la scelta di pelli ad alto spessore. Nella versione in tessuto i filetti sono disponibili nei tessuti Faber, Gand, Kale ed Eco-Skin, oppure in pelle Soft leather, le parti metalliche sono disponibili nella selezione finiture metalliche satinare.

Sofa upholstered in leather or fabric, wooden frame with elastic springing and matt lacquered wooden base. Backrest shell made of solid wood and plywood padded with differentiated density polyurethane. Headrest upholstered in polyether and acrylic fibre with manually reclining internal metal frame. Seat and armrest cushions in polyurethane, Memory Foam® and feather. Steel lower profile. In the leather version the stitching is raw cut; thick leather is recommended. In the fabric version the pipings are available in Faber, Gand, Kale and Eco-Skin fabrics, or in Soft leather; the metal parts are available in the satin finish metal selection.



DIVANO-ANGOLARE SX
CORNER-SOFA R

DIVANO-ANGOLARE DX
CORNER-SOFA L



EL. CENTRALE
CENTRAL EL.

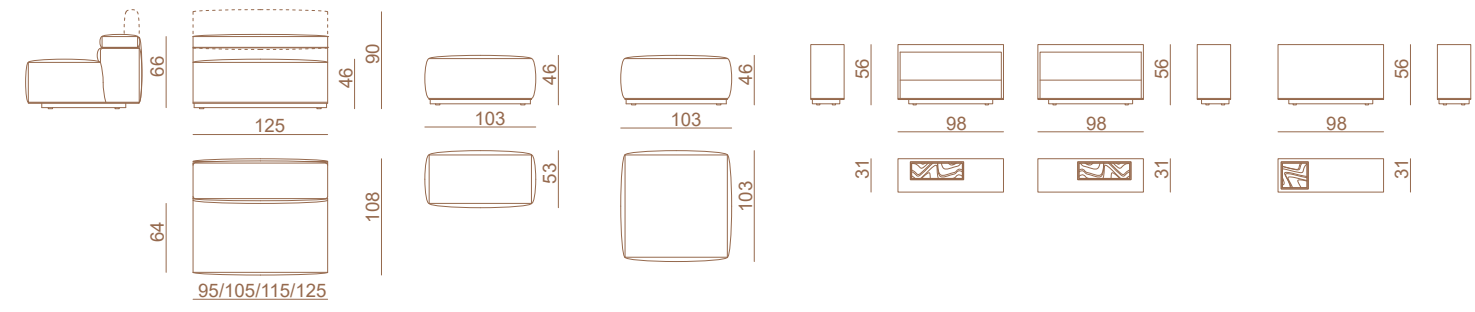
POUF
POUF

POUF
POUF

TAVOLINO TERMINALE SX
END TABLE L

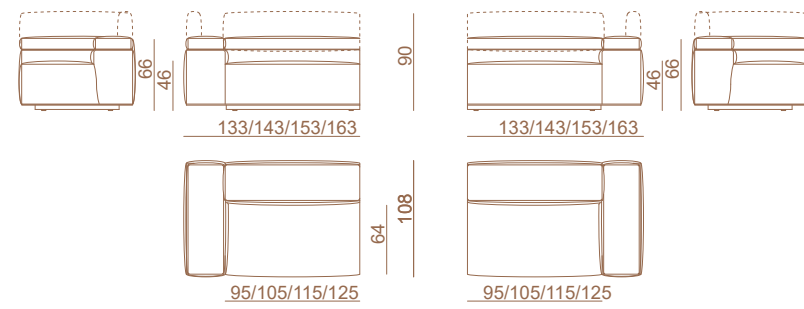
TAVOLINO TERMINALE DX
END TABLE R

TAVOLINO CENTRALE
CENTRAL TABLE

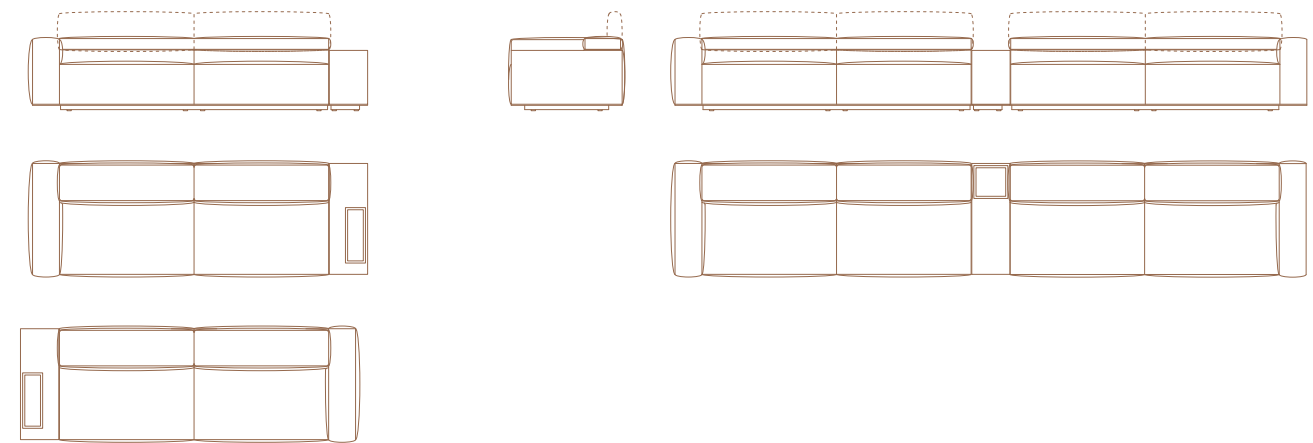


EL. LATERALE-ANGOLARE SX
CORNER-LATERAL EL. L

EL. LATERALE-ANGOLARE DX
CORNER-LATERAL EL. R

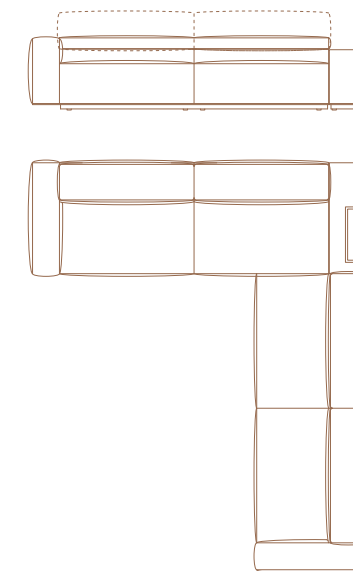
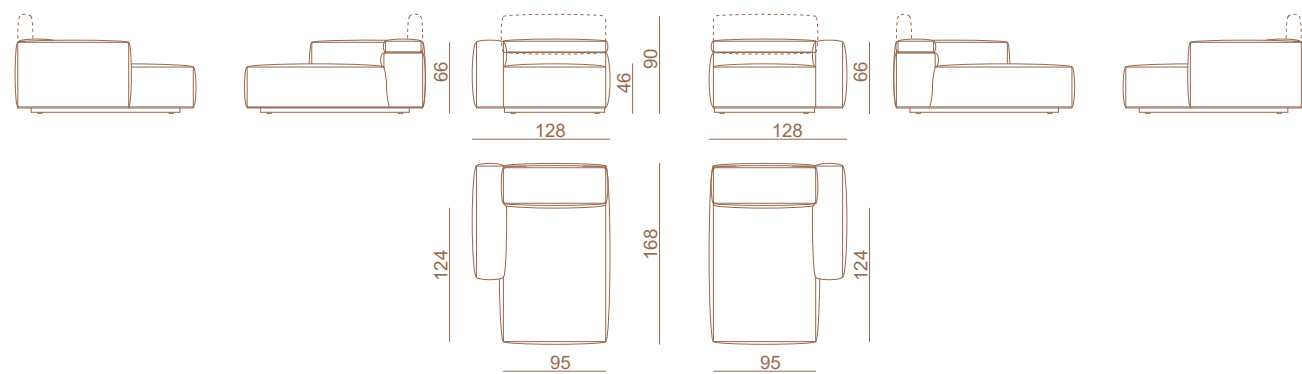


ESEMPI DI COMPOSIZIONI/
MODULAR SOFA EXAMPLES



CHAISE-LONGUE SX
CHAISE-LONGUE L

CHAISE-LONGUE DX
CHAISE-LONGUE R



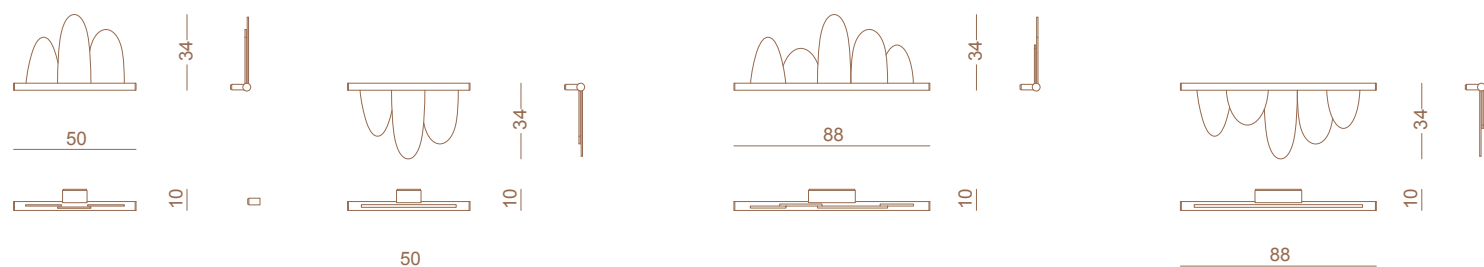
PARADE

Applique
Wall lamp

Design
Studioepe

Applique tubolare con diffusori in vetrofusione. Barra portante in acciaio con doppia sorgente luminosa a LED, superiore e inferiore. Tre o cinque diffusori irregolari in vetrofusione da 6 mm parzialmente sovrapposti realizzati manualmente e trattati a forno, attraversati dal taglio dalla luce. Staffa di fissaggio a parete completa di alimentazione. Assorbimento 30W, peso 5 kg (versione a 3 diffusori) o 7 kg (versione a 5 diffusori). Parti metalliche disponibili nella selezione finiture metalliche. Questo modello monta sorgenti luminose a LED a lunga durata integrate nella struttura della lampada, non sostituibili dall'utente.

Tubular wall light with fused glass diffusers. Steel support bar with double LED light source (top and bottom). Three or five irregular, partially overlapping, 6 mm glassfusion diffusers made by hand and oven-treated, through which the light is cut. Wall mounting bracket complete with power supply. Power consumption 30W, weight 5 kg (3-diffuser version) or 7 kg (5-diffuser version). Metal parts available in the metal finish selection. This model mounts long-life LED light sources integrated in the lamp structure, not replaceable by the user.



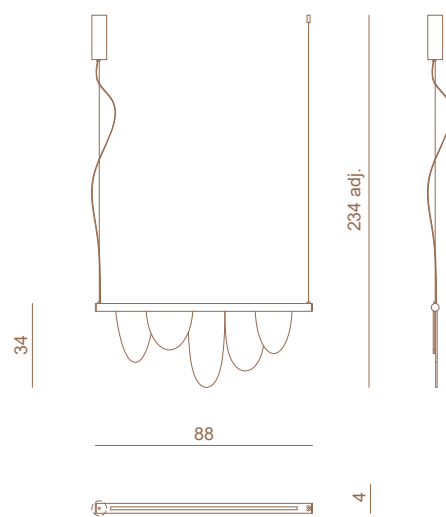
PARADE

Lampada a sospensione
Suspension lamp

Design
Studioepe

Sospensione tubolare con diffusori in vetrofusione. Barra portante in acciaio con doppia sorgente luminosa a LED, superiore e inferiore. Cinque diffusori irregolari in vetrofusione da 6 mm parzialmente sovrapposti realizzati manualmente e trattati a forno, attraversati dal taglio dalla luce. Cavi portanti in acciaio sp. 2 mm con rosone di alimentazione singolo. Assorbimento 30W, peso 35 kg. Parti metalliche disponibili nella selezione finiture metalliche. Questo modello monta sorgenti luminose a LED a lunga durata integrate nella struttura della lampada, non sostituibili dall'utente.

Tubular suspended lamp with fused glass diffusers. Steel support bar with double LED light source (top and bottom). Five irregular, partially overlapping, 6 mm glassfusion diffusers made by hand and oven-treated, through which the light is cut. 2 mm thick steel support cables with single feed rose. Absorption 30W, weight 35 kg. Metal parts available in the metal finish selection. This model mounts long-life LED light sources integrated in the lamp structure, not replaceable by the user.



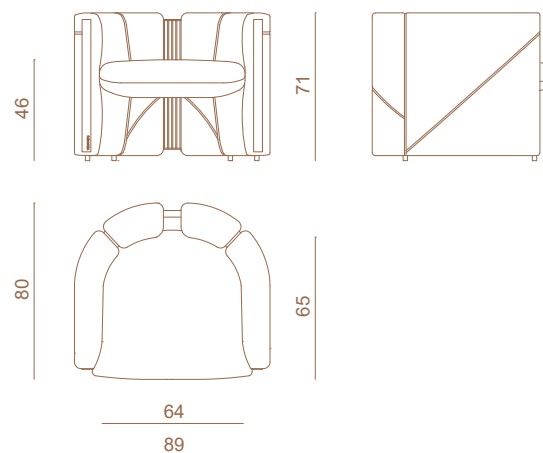
PETRA

Poltrona
Armchair

Design
Alessandro La Spada

Poltrona in pelle o tessuto, scocca in legno curvato dotata di molleggio elastico per la seduta. Elementi strutturali verticali in acciaio inox nello schienale e sui braccioli. Rivestimento della scocca a motivo geometrico con filetti in pelle Soft leather di finitura. Le parti metalliche sono disponibili nella selezione finiture metalliche.

Armchair in leather and fabric, external structure in curved wood equipped with elastic spring belts. Backrest and armrest provided with vertical structural elements in stainless steel. External structure upholstered with a geometrical pattern and piping in Soft leather. Metal parts can be lacquered in any colour included in the metal finish selection.



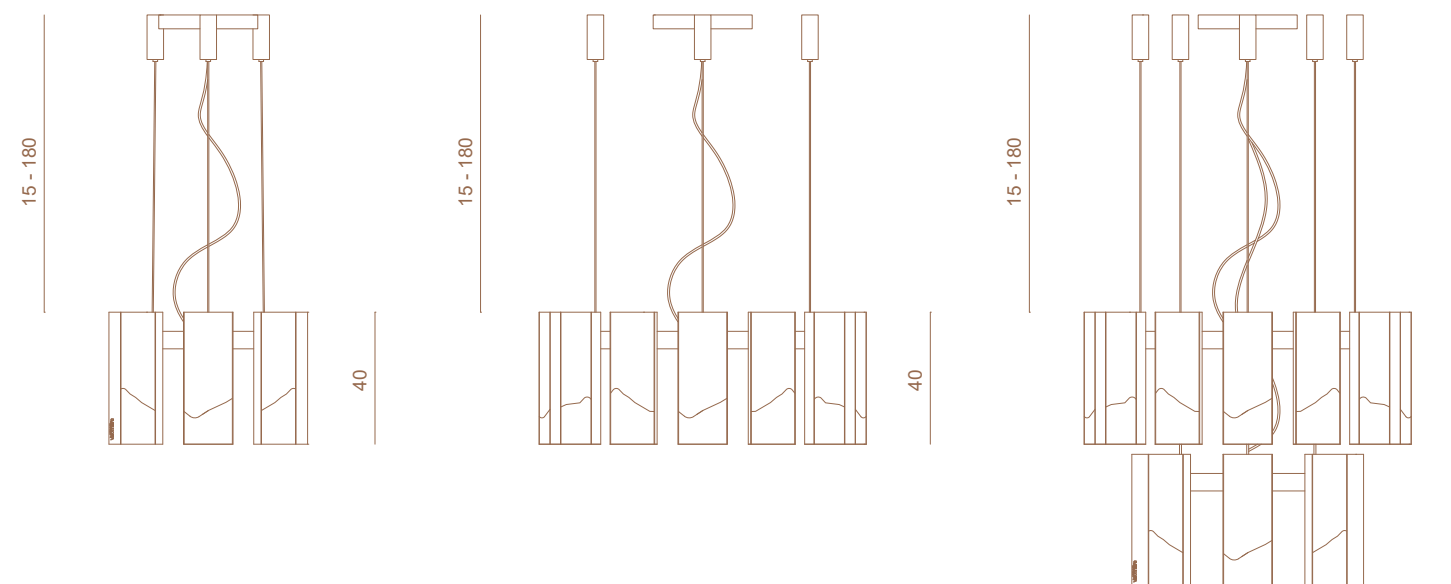
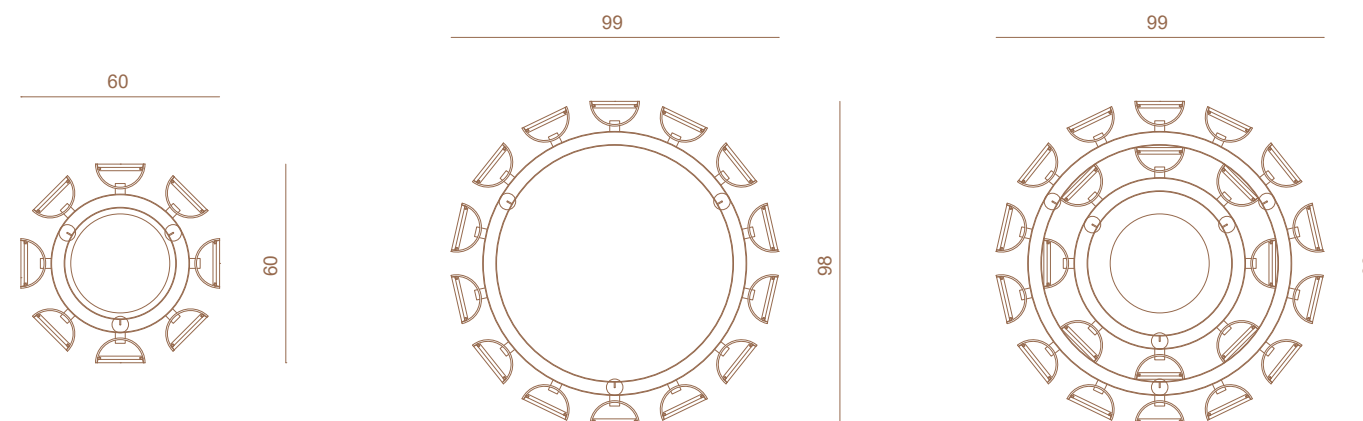
POLARIS

Lampadario
Chandelier

Design
Alessandro La Spada

Lampadario a doppia corona composto da 22 elementi curvi in alluminio lucidato nella parte esterna e satinato nella parte interna, con diffusori in marmo retroilluminato con lavorazione del bordo a "spacco vivo" tagliato in continuità di vena. Illuminazione a LED COB. I diffusori sono ancorati a un anello portante sostenuto da tiranti in cavo di acciaio regolabili in altezza. Peso 75 kg, potenza complessiva 66W (3W cad.). Disponibile in versione a 14 elementi, peso 45 kg, potenza complessiva 42W (3W cad.), ed in versione da 8 elementi, peso 25 kg, potenza complessiva 24 W. Le parti metalliche sono disponibili nella selezione finiture metalliche.

Chandelier with circular shape consisting of 22 curved elements in polished aluminium on the outside and satin-finished aluminium on the inside, with diffusers in backlit vein-cut marble with raw cut edges. Lighting system: LED COB. Diffusers anchored to the supporting ring-shaped structure by means of steel wired with adjustable height. Weight 75 kg, total watt 66W (3W each). Available in 14-element version, weight 45 kg, total watt 42W (3W each); or available in 8-element version, weight 25 kg, total watt 24 W. Metal parts available in any lacquer of the metal finish selection.



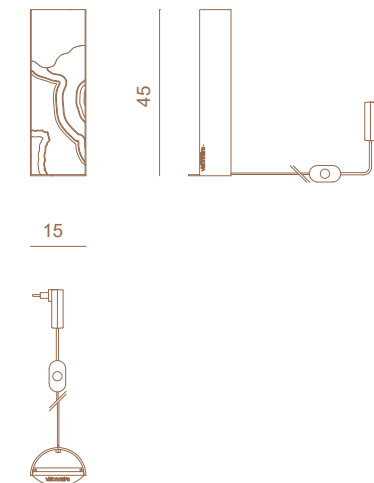
POLARIS

Lampada da tavolo
Table lamp

Design
Alessandro La Spada

Lampada da tavolo composta da un elemento curvo in alluminio lucidato nella parte esterna e satinato nella parte interna, con diffusore in marmo retroilluminato con lavorazione del bordo a "spacco vivo". Illuminazione a LED COB. Le parti metalliche sono disponibili nella selezione finiture metalliche. Peso 4 kg - potenza complessiva 3W.

Table lamp consisting of a curved element in polished aluminium on the outside and satin-finished aluminium on the inside, with diffuser in backlit vein-cut marble with raw cut edges. Lighting system: LED COB. Metal parts available in any lacquer of the metal finish selection. Weight 4 kg, total watt 3W.



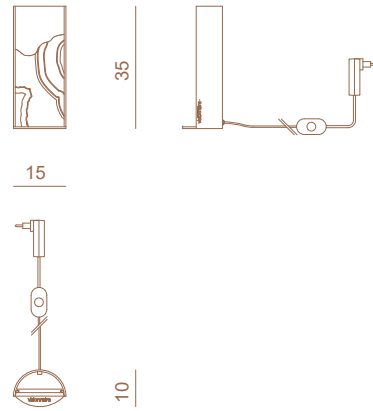
POLARIS ABAT-JOUR

Lampada da tavolo
Table lamp

Design
Alessandro La Spada

Lampada da tavolo composta da un elemento curvo in alluminio lucidato nella parte esterna e satinato nella parte interna, con diffusore in marmo retroilluminato con lavorazione del bordo a "spacco vivo". Illuminazione a LED COB. Le parti metalliche sono disponibili nella selezione finiture metalliche. Peso 4 kg, potenza complessiva 3W.

Table lamp consisting of a curved element in polished aluminium on the outside and satin-finished aluminium on the inside, with diffuser in backlit vein-cut marble with raw cut edges. Lighting system: LED COB. Metal parts available in any lacquer of the metal finish selection. Weight 4 kg, total watt 3W.



POLARIS

Versione indoor

Lampada da parete composta da un elemento curvo in alluminio lucidato nella parte esterna e satinato nella parte interna, con diffusore in marmo retroilluminato con lavorazione del bordo a "spacco vivo". Illuminazione a LED COB. Le parti metalliche sono disponibili nella selezione finiture metalliche. Peso versione small 3 kg - potenza complessiva 3W. Peso versione big 7 kg.

Versione outdoor

Lampada da parete composta da un elemento curvo in alluminio lucidato nella parte esterna e satinato nella parte interna, con diffusore in marmo retroilluminato con lavorazione del bordo a "spacco vivo". Le parti metalliche sono disponibili nella selezione finiture metalliche. Assorbimento max 30W, peso versione small 3 kg - potenza complessiva 3W, peso versione big 7 kg. Sconsigliato l'uso in ambienti completamente esposti alle intemperie.

Applique, applique outdoor
Wall lamp, outdoor wall lamp

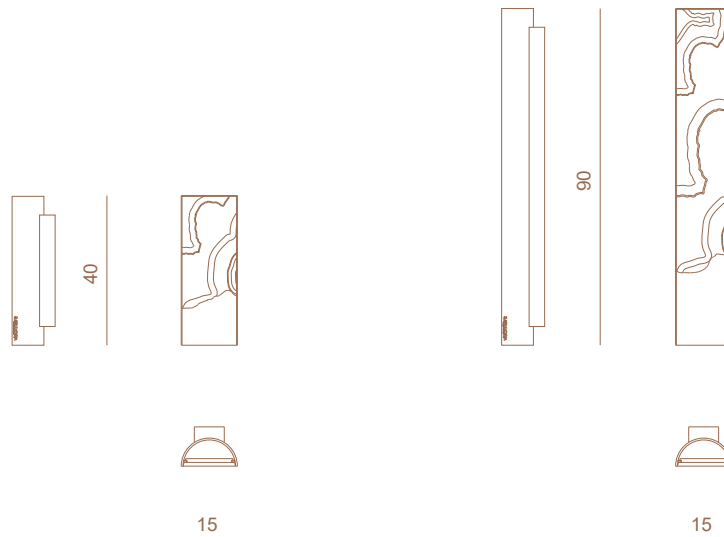
Design
Alessandro La Spada

Indoor version

Wall lamp consisting of a curved element in polished aluminium on the outside and satin-finished aluminium on the inside, with diffuser in backlit vein-cut marble with raw cut edges. Lighting system: LED COB. Metal parts available in any lacquer of the metal finish selection. Weight 3 kg in the small version, total watt 3W. Big version, weight 7 kg.

Outdoor version

Wall lamp made of a curved element made of polished aluminium on the outside and satin-finished aluminium on the inside, with a backlit marble diffuser with 'rough-split' edge processing. The metal parts are available in the metal finish selection. Max. power consumption 30W, weight small version 3 kg - total power 3W, weight big version 7 kg. The use in locations entirely exposed to the weather is not recommended.



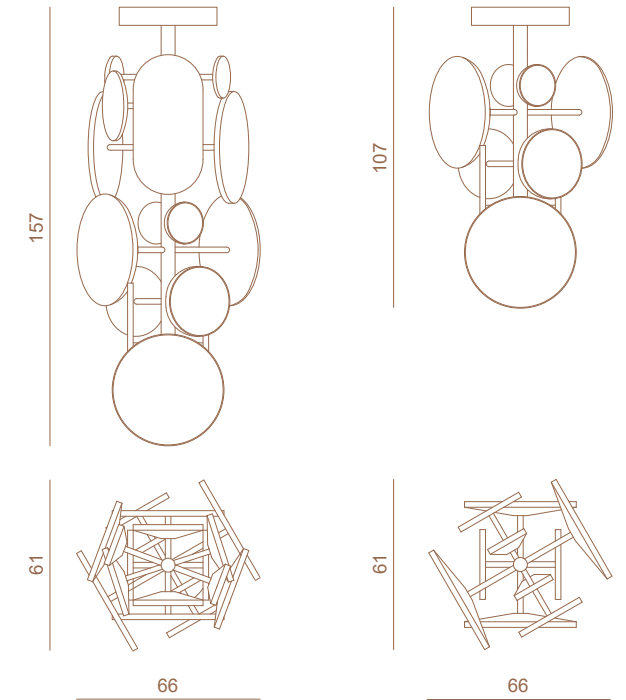
REBEL

Lampadario
Chandelier

Design
Alessandro La Spada

VERSIONE BIG - Lampadario a 18 luci in metallo cromato con diffusori in onice e acciaio. Struttura portante in tubo metallico con elettrificazione a bassa tensione e alimentatore posizionato nel rosone. Diffusori in acciaio a forma conica contenenti un impianto a luce LED e paralume in onice retroilluminato realizzato da lastra a spessore ribassato. I diffusori sono collegati allo stelo centrale tramite bracci tubolari. Le parti in metallo sono disponibili nella selezione finiture metalliche. Sorgente luminosa a STRIP LED, max 240W. Peso 90 kg. Disponibile in VERSIONE REGULAR - Lampadario a 10 luci, sorgente luminosa a STRIP LED, max 140W. Peso 50 kg.

BIG VERSION - Chandelier with 18 lights in chromed metal with diffusers in onyx and steel. Main structure in tubular metal, low voltage lighting, power supply positioned in the ceiling rose. Conicalshapeddiffusers in steel with Led backlight lampshade in onyx, shaped from a milled stone slab. Diffusers positioned on tubular arms, structurally connected to central stem. Metal parts can be finishedwith any lacquer of the metal lacquer finish selection. STRIP LED light source, 240W max. Weight 90 kg. Available in REGULAR VERSION - Chandelier with 10 STRIP LED light source, 140W max. Weight 50 kg.



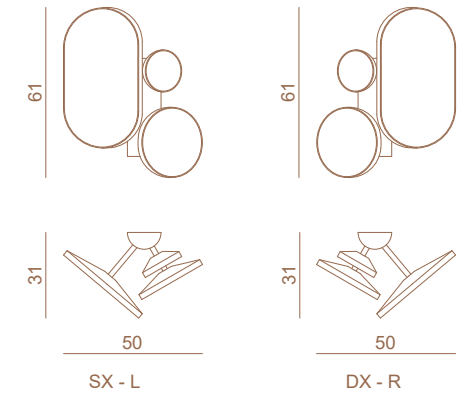
REBEL

Applique
Wall lamp

Design
Alessandro La Spada

Applique a 3 luci in metallo cromato con diffusori in onice e acciaio. Struttura portante in tubo metallico con elettrificazione a bassa tensione e alimentatore posizionato nella staffa di attacco a parete. Diffusori in acciaio a forma conica contenenti un impianto a luce LED e paralume in onice retroilluminato realizzato da lastra a spessore ribassato. I diffusori sono collegati allo stelo centrale tramite bracci tubolari. Le parti in metallo sono disponibili nella selezione finiture metalliche. Sorgente luminosa a LED lunga durata non sostituibile dall'utente, max 42W LED. Peso 20 kg.

Wall lamp with 3 lights in chromed metal with diffusers in onyx and steel. Main structure in tubular metal, low voltage lighting, power supply positioned in the wall mounting bracket. Conical-shaped diffusers with LED backlight lampshade in onyx, shaped from a milled stone slab. Diffusers positioned on tubular arms, structurally connected to central stem. Metal parts can be finished with any lacquer of the metal lacquer finish selection. LED light source sources, which can not be replaced by the user. 42W max. Weight 20 kg.



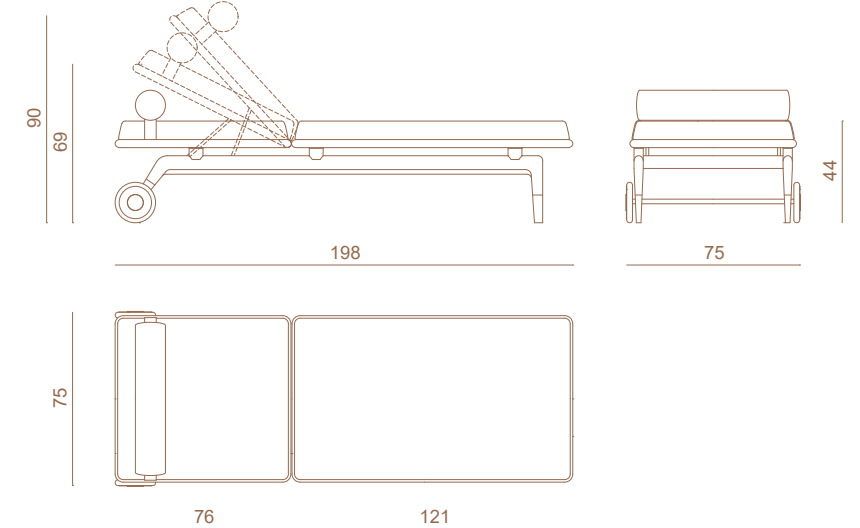
REDDING

Lettino
Daybed

Design
Alessandro La Spada

Lettino da outdoor in mogano, disponibile in finitura lucida o opaca. La struttura è ottenuta per scolpitura di elementi in massello di mogano arrotondati e lavorati, con piedini e ruote in acciaio inox AISI 316 conificato e lucidato. Lo schienale è regolabile in tre posizioni, il materassino, munito di poggiatesta regolabile e asportabile, è sfoderabile per il lavaggio. Il materassino è assicurato al telaio in legno dogato attraverso clips magnetiche ed è realizzato in materiale drenante per una completa esposizione agli agenti atmosferici. Le parti in metallo sono disponibili verniciate a polveri (per esterni) o nella selezione finiture metalliche lucide.

Outdoor sunbed in mahogany wood, available with polish or mat finish. Structure obtained by carving solid mahogany blocks, then rounded and finished. Feet and wheels in polish AISI 316 stainless steel with conic shape. Backrest with adjustable height (3 positions), mattress, adjustable and removable headrest, removable cover. The mattress is secured to the wooden slatted structure by means of magnetic clips and it is made in a draining material, guaranteeing high resistance to weathering. Metal parts available with any of the powder coating in the outdoor metal finish selection or in any lacquer of the polish metal finish selection.



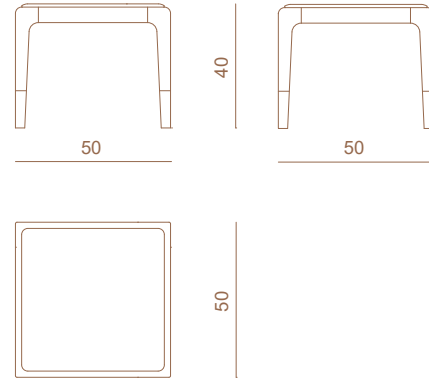
REDDING

Tavolo basso
Low table

Design
Alessandro La Spada

Tavolino da outdoor in mogano, disponibile in finitura lucida o opaca. La struttura è ottenuta per scolpitura di elementi in massello di mogano arrotondati e lavorati, con piedini in acciaio inox AISI 316 conifcato e lucidato. Il top in quarzite Patagonia è semi-incassato e lavorato con bordo smussato. Le parti in metallo sono disponibili verniciate a polveri (per esterni) o nella selezione finiture metalliche lucide.

Outdoor table in mahogany, available with polish or mat finish. Structure obtained by carving solid mahogany blocks, then rounded and finished. Feet and wheels in polish AISI 316 stainless steel with conic shape. The top in Patagonia quartz is semi-recessed and finished with a bevelled edge. Metal parts available with any of the powder coating in the outdoor metal finish selection or in any lacquer of the polish metal finish selection.



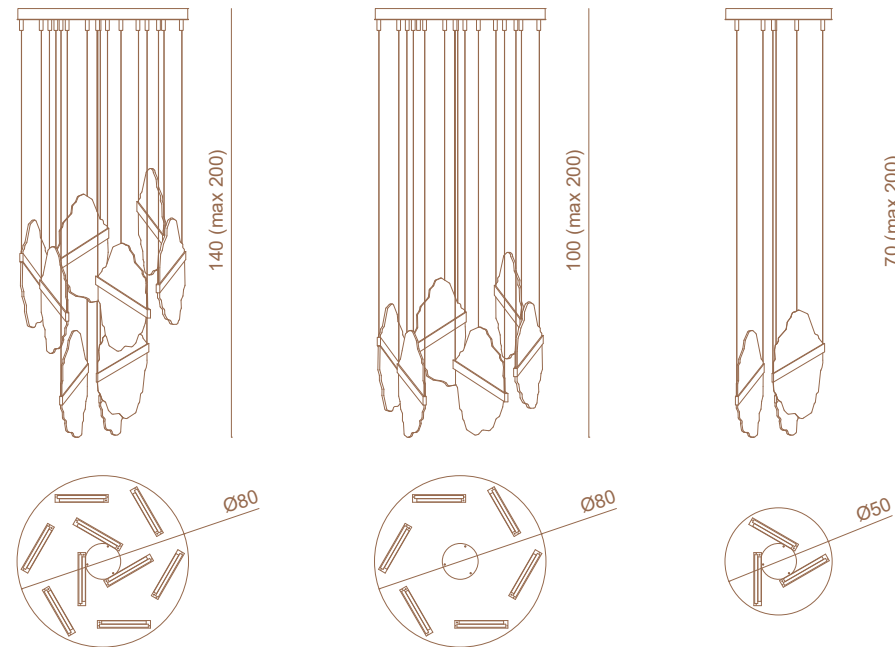
ROCK

Lampadario
Chandelier

Design
Alessandro La Spada

Lampadario disponibile a 3, 6 o 9 luci. Corpi illuminanti a LED contenuti in barre di acciaio che sostengono il diffusore in onice di forma irregolare. I corpi illuminanti sono sospesi tramite tiranti in acciaio regolabili singolarmente in altezza. Rosone a soffitto contenente driver e cablaggio con copertura in acciaio. Le parti in metallo sono disponibili nella selezione finiture metalliche. Potenza e peso: 3 luci: 32W, peso 30 Kg; 6 luci: 65W, peso 55 Kg; 9 luci: 100W, peso 70 Kg. Questo modello monta sorgenti luminose a LED a lunga durata integrate nella struttura della lampada, non sostituibili dall'utente.

Chandelier available with 3, 6 or 9 lights. LED lights inside steel bars which sustain the Onyx light diffusers with irregular shapes. The lighting bodies are suspended by means of tie rods in steel individually adjustable in height. Ceiling cup contains driver and wiring with steel cover. Metal parts available in any finish included in the metal finish selection. Power and weight: 3 lights: 32W, 30 kg; 6 lights: 65W, 55 kg; 9 lights: 100W, 70 kg. This model is equipped with long-life LED light sources integrated into the lamp structure, which cannot be replaced by the user.



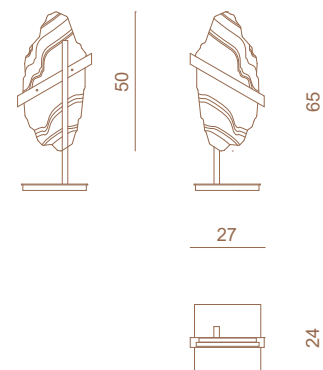
ROCK

Lampada da tavolo
Table lamp

Design
Alessandro La Spada

Lampada da tavolo. Corpo illuminante a LED contenuto in una barra di acciaio a sostengono di un diffusore in onice di forma irregolare. Base e supporto in acciaio. Le parti in metallo sono disponibili nella selezione finiture metalliche. Assorbimento: 11W. Questo modello monta sorgenti luminose a LED a lunga durata integrate nella struttura della lampada, non sostituibili dall'utente.

Table lamp. LED lighting body framed by a steel bar sustaining the onyx diffuser with irregular shape. Base and supporting structure in steel. Metal parts can be finished with every lacquer included in the metal finish selection. Absorption: 11W. This model comes with long-lasting LED lights integrated in the very lamp structure; henceforth, they cannot be replaced by the end user.



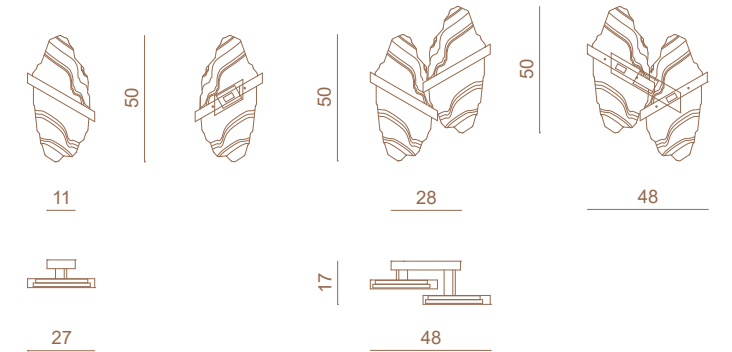
ROCK

Applique
Wall lamp

Design
Alessandro La Spada

Applique disponibile con una o due luci. Corpi illuminanti a LED contenuti in barre di acciaio che sostengono il diffusore in onice di forma irregolare. Le parti in metallo sono disponibili nella selezione finiture metalliche. Potenza e peso: 1 luce: 11W, peso 10 Kg, 2 luci: 22W, peso 15 kg. Questo modello monta sorgenti luminose a LED a lunga durata integrate nella struttura della lampada, non sostituibili dall'utente.

Wall lamp available with one or two lights. LED lighting bodies framed by steel bars sustaining the onyx diffuser with irregular shape. Metal parts can be finished with every lacquer included in the metal finish selection. Watt and weight: 1 light - 11W, weight 10 kg, 2 lights - 22W, weight 15 kg. This model comes with long-lasting LED lights integrated in the very lamp structure; henceforth, they cannot be replaced by the end user.



ROSEMARY

Poltrona
Armchair

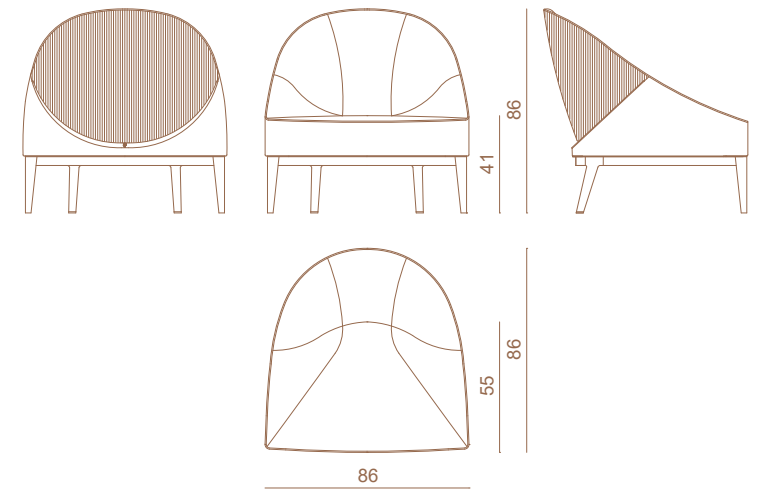
Design
Alessandro La Spada

Struttura di sedile e schienale in multistrato curvato, molleggio a cinghie elastiche, struttura di base in multistrato di pioppo e massello di faggio, rivestimento in pelle o tessuto. Imbottitura interna in poliuretano a densità differenziate e Memory Foam®, rivestito con guscio in cotone anti-piuma riempito in piumino. Rivestimento esterno trapuntato con disegno "cannetè". Fregi decorativi e piedi anteriori in acciaio inox satinato. Le parti metalliche sono disponibili nella selezione finiture metalliche satinato.

Disponibile nella versione ROSEMARY RADICA con parte alta posteriore dello schienale in radica con finitura lucida 100 gloss.

Seat and backrest structure in curved plywood, elastic straps springing system; base structure in poplar plywood and beech solid wood, upholstery in leather or fabric. Internal padding in polyurethane with different densities and Memory Foam®, embedded within a feather-proof lining, filled with down. External upholstery quilted with canneté motive. Decorative friezes and front feet in satinized stainless steel. Metal parts available in the satinized metal finishing selection.

Available in the ROSEMARY RADICA version with the upper back in burr walnut with a 100 gloss finish.



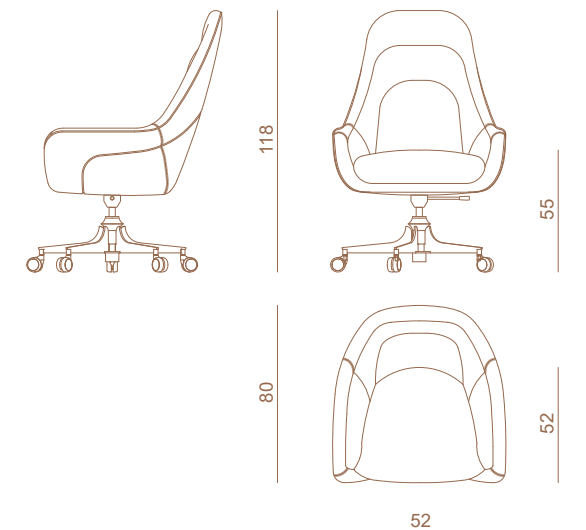
SADKO

Poltrona da ufficio
Office armchair

Design
Alessandro La Spada

Struttura portante in legno multistrati curvato e massello. Imbottitura di seduta e braccioli a densità differenziate. Rivestimento in pelle o tessuto, con porzioni interne a imbottiture separate a tre zone per braccioli e schienale. Scocca esterna curvata rivestita in pelle o tessuto con cuciture decorative. Base in acciaio inox a cinque razze con rotelle, tornerie in alluminio. Pistone ammortizzato girevole regolabile in altezza. La base è disponibile nella selezione finiture metalliche.

Main structure in curved and solid multilayer wood. Seat and armrest padding in differentiated densities. Upholstery in leather or fabric, with separate three-zone upholstery for armrests and backrest. Curved outer shell covered in leather or fabric with decorative stitching. Five-spoke stainless steel base with castors, aluminium turnings. Cushioned swivel piston adjustable in height. The base is available in a selection of metal finishes.



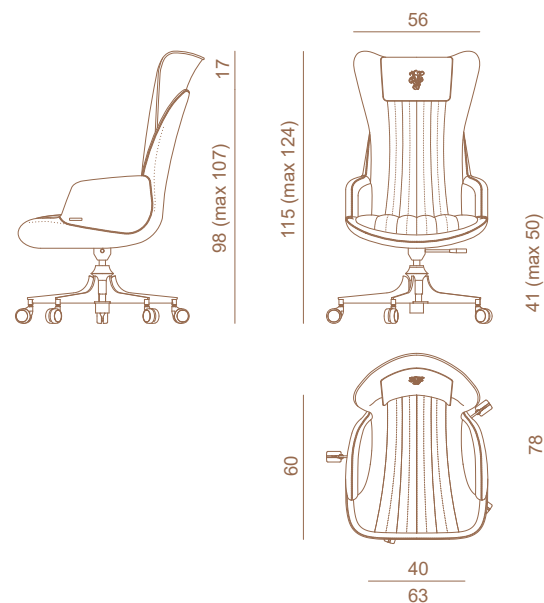
SEKTOR

Poltrona girevole Swivel armchair

Design
La Conca

Poltrona da ufficio in pelle o tessuto. Scocca in multistrati di legno curvato e sagomato a spessore sottile, con rivestimento duotone con possibilità di abbinare pelle e/o tessuto. Nella versione in pelle, la parte interna dello schienale ha una lavorazione trapuntata e traforata a fasce verticali imbottite. Poggiatesta con logo ricamato. Base in acciaio inox girevole a 5 razze con ruote, regolazione in altezza con pistone a gas. Ruote ad alta scorrevolezza con battistrada antigraffio. Le parti metalliche sono disponibili nella selezione finiture metalliche.

Office armchair in leather or fabric. External structure in curved plywood with thin thickness, duotone upholstery available also in matching leather and/or fabric. If upholstered in leather, the internal part of the backrest is quilted in vertical padded strips decorated with a perforated pattern. Headrest with embroidered logo. Rotating base in stainless steel with 5-spokes wheels, adjustable in height. Ergo-glide wheels with antiscratch tread. Metal parts available with polished and satin lacquered finish.



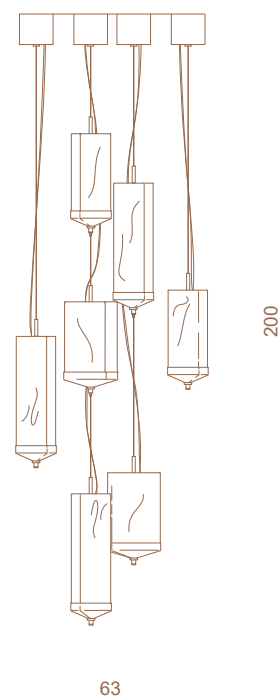
SIRENES

Lampada a sospensione Suspension lamp

Design
Marta Naddeo

Sospensione multipla con luci in vetro soffiato e metallo. Elementi soffiati in vetro trasparente con texture "corteccia", di diverse dimensioni a base quadrata con lato di 10 e 14 cm. I diffusori si appoggiano su elementi metallici a piramide in acciaio inox contenenti una sorgente LED COB CRI90 (7W cad.). Cavo di sostegno in acciaio inox di lunghezza regolabile (max 300 cm totali) con rosone a soffitto. Peso 21 kg.

Multiple suspended lamp with blown glass and metal lights. Blown clear glass elements with 'bark' texture, in different sizes with a square base with 10 and 14 cm sides. The diffusers rest on stainless steel metal pyramid elements containing a COB CRI90 LED source (7W each). Stainless steel support cable of adjustable length (max. 300 cm total) with ceiling rose. Weight 21 kg.



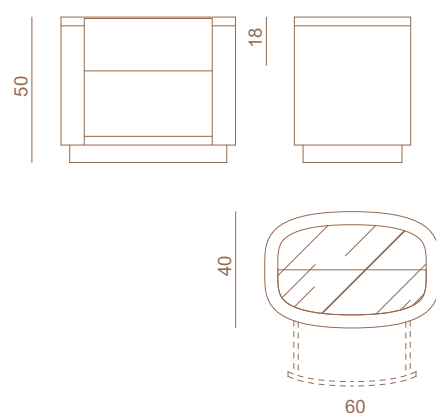
SKIBA

Comodino Bedside table

Design
Mauro Lipparini

Comodino tappezzato in pelle o tessuto con un cassetto e vano inferiore a giorno, struttura curva in multistrati leggermente imbottita, cassetto dotato di guide smorzate, interno laccato opaco e frontalino rivestito. Top e ripiano inferiore in specchio bronzo o fumé, oppure in essenza. Base curva in MDF rivestita in acciaio inox satinato. Le parti in metallo sono disponibili nella selezione finiture metalliche.

Bedside table upholstered in leather or fabric with drawer and open lower shelf, slightly padded curved structure in plywood, drawer with damped runners, internal part matt lacquered and upholstered front part. Top and lower shelf in bronze or smoke mirror or in veneered wood. Curved base in MDF, coated in satinized stainless steel. Metal parts available in the metal finishing selection.



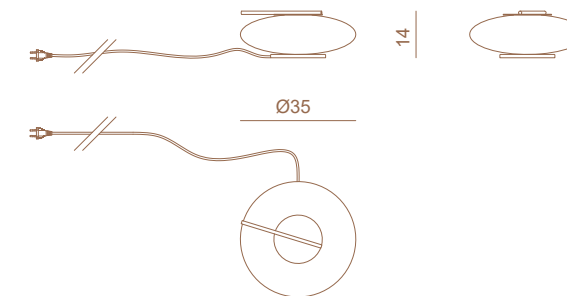
SOLVEIG

Lampada da tavolo Table lamp

Design
Marta Naddeo

Lampada da tavolo in vetro soffiato e metallo. Base in metallo con un punto luce in vetro soffiato trasparente ad alto spessore, a texture "ritorto". Il vetro, a sfera schiacciata, ospita una sorgente a LED COB CRI90 da 7W con diffusore interno e copertura in metallo con stelo decorativo. Le parti in metallo sono disponibili nella selezione finiture metalliche. Peso 4 kg.

Table lamp in blown glass and metal. Metal base with a light point in high-thickness, textured "twisted" transparent blown glass. The glass, with a flattened sphere, houses a 7W COB CRI90 LED source with an internal diffuser and metal cover with a decorative stem. The metal parts are available in the metal finish selection. Weight 4 kg.



SPUTNIK

Lampadario, sospensione Chandelier, suspension lamp

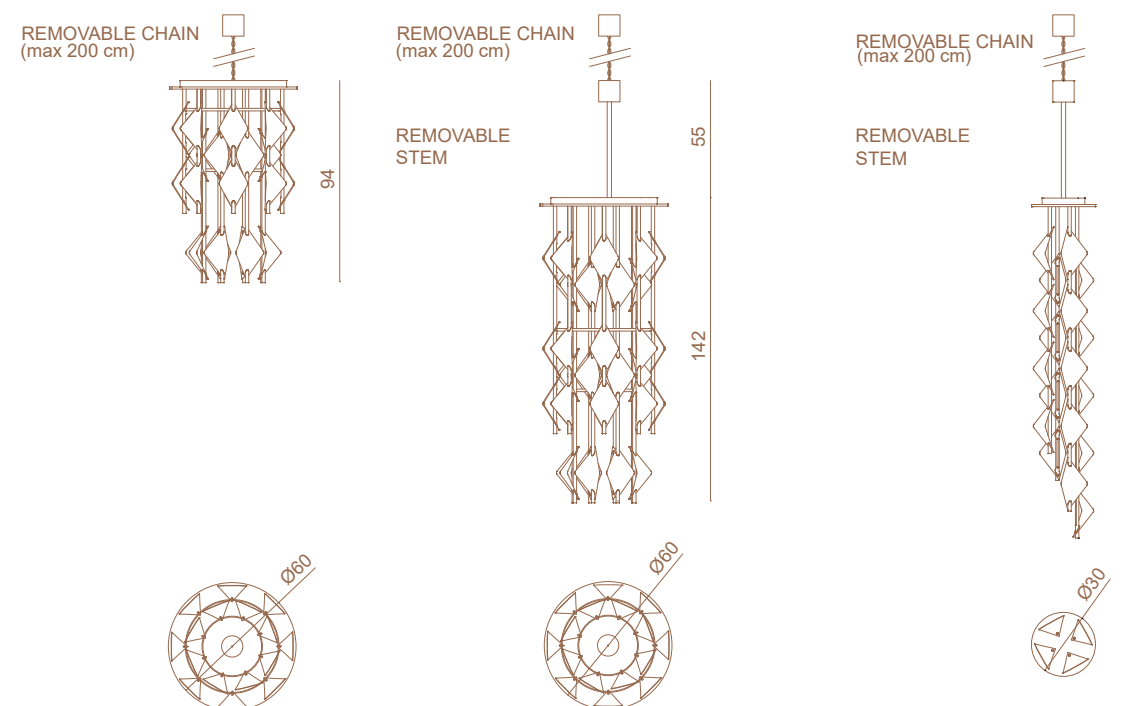
Design
Draga&Aurel

Lampadario composto da 16 elementi in acciaio tubolare contenenti 16 oppure 24 sorgenti LED e paralumi diffusori romboidali deformati a freddo in finitura lucida. Le parti in metallo sono disponibili nella selezione finiture metalliche lucide. Predisposto per attacco a plafoniera oppure tramite rosone e catena: altezza 94 cm per la versione a 16 luci estendibile fino a 349 cm, assorbimento 44W, peso 42 Kg. Altezza 142 cm per la versione a 24 luci estensibile fino a 397 cm, assorbimento 70W, peso 46 Kg. Questo modello monta sorgenti luminose a LED a lunga durata integrate nella struttura della lampada, non sostituibili dall'utente.

Sospensione composta da quattro elementi in acciaio tubolare contenenti 18 sorgenti LED e paralumi diffusori romboidali deformati a freddo in finitura lucida. Le parti in metallo sono disponibili nella selezione finiture metalliche lucide. Assorbimento 55W, peso 19 Kg. Questo modello monta sorgenti luminose a LED a lunga durata integrate nella struttura della lampada, non sostituibili dall'utente.

Chandelier composed by 16 elements in tubular steel containing 16 or 24 LED lights and cold cured rhombus-shaped lampshades with polish finish. Metal parts available in any finish included in the metal finish selection. Equipped with ceiling fitting or with ceiling cup and chain: height 94 cm for version with 16 lights, adjustable up to 349 cm. Absorbition power 44W, weight 42 kg. Height 142 cm for the version with 24 lights, adjustable up to 397 cm. Absorbition power 70W, weight 46 kg. This model is equipped with long-life LED light sources integrated into the lamp structure, which can not be replaced by the user.

Suspended lamp composed by four elements in tubular steel containing 18 LED lights and cold cured rhombus-shaped lampshades with polish finish. Metal parts available in any finish included in the metal finish selection. Absorbition power 55W, weight 19 kg. This model is equipped with long-life LED light sources integrated into the lamp structure, which can not be replaced by the user.



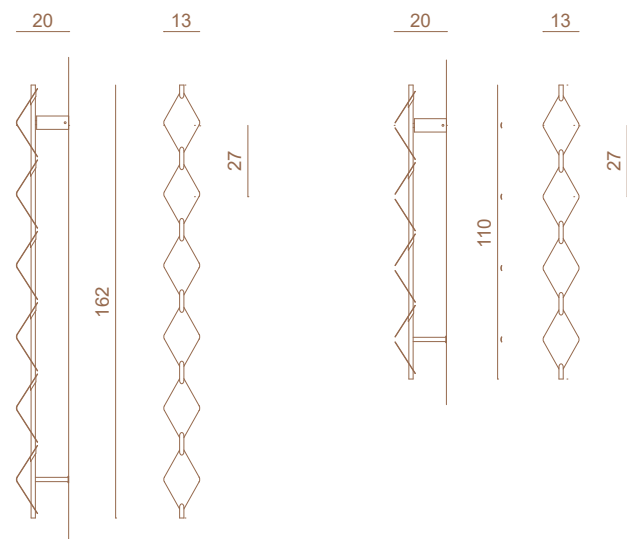
SPUTNIK

Applique
Wall lamp

Design
Draga&Aurel

Elemento in acciaio tubolare contenente sorgenti LED e paralumi diffusori romboidali deformati a freddo in finitura lucida. Le parti in metallo sono disponibili nella selezione finiture metalliche lucide. 6 luci: assorbimento max. 25W, peso 3 Kg; 4 luci: assorbimento max. 20W, peso 2 Kg. Ingresso cablaggio nel supporto superiore. Questo modello monta sorgenti luminose a LED a lunga durata integrate nella struttura della lampada, non sostituibili dall'utente.

Element in tubular steel containing LED lights and cold cured rhombus-shaped lampshades with polish finish. Metal parts available in any finish included in the metal finish selection. 6 lights: power 25W, weight 3 kg; 4 lights: power 20W, weight 2 kg. Wiring entry in the upper support. This model is equipped with long-life LED light sources integrated into the lamp structure, which can not be replaced by the user.



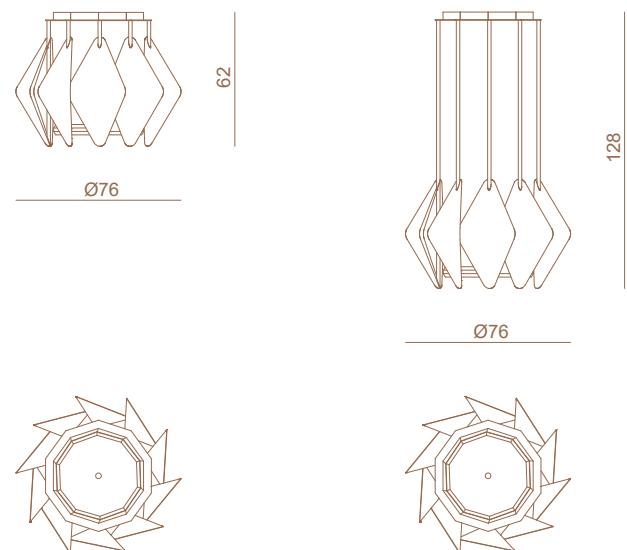
SPUTINIK-OXY

Lampada a sospensione
Suspension lamp

Design
Draga&Aurel

Lampadario composto da 10 steli in acciaio tubolare terminanti con paralumi diffusori romboidali che racchiudono un diffusore decagonale in metallo e vetro fuso artistico. Le sorgenti luminose a LED sono disposte nel perimetro del diffusore. Le parti in metallo sono disponibili nella selezione finiture metalliche satinate. Predisposto per attacco a plafoniera oppure tramite rosone e catena: assorbimento 55W, peso 35 Kg. Questo modello monta sorgenti luminose a LED a lunga durata integrate nella struttura della lampada, non sostituibili dall'utente.

Chandelier made of 10 tubular steel stems ending in rhomboidal diffuser shades which hold a decagonal metal and cast art glass diffuser. LED light sources are distributed around the perimeter of the diffuser. The metal parts are available in a selection of satinized metal finishes. Predisposed for ceiling fixing or by ceiling rose and chain: absorption 55W, weight 35 Kg. This model mounts long-life LED light sources integrated in the structure of the lamp, which cannot be replaced by the user.



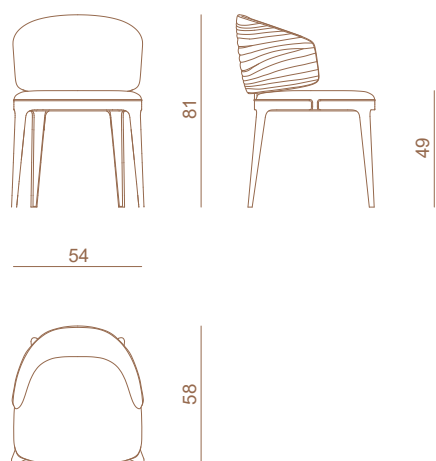
SYBILLA

Sedia
Chair

Design
Mauro Lipparini

Sedia tappezzata in pelle o tessuto con fusto in legno cinghiato e imbottitura in poliuretano a diverse densità. Schienale in legno curvo imbottito all'interno disponibile con superficie esterna scanalata con "effetto wave" rivestito in pelle. Gambe anteriori in metallo tubolare e gamba posteriore in piastra curva. Le parti metalliche sono disponibili nella selezione finiture metalliche.

Chair upholstered in leather or fabric with crawled wooden frame and polyurethane padding in different densities. Backrest in curved wood padded on the inside and available with grooved outer surface with "wave effect" covered in leather. Front legs in tubular metal and back leg in curved plate. Metal parts are available in the metal finish selection.



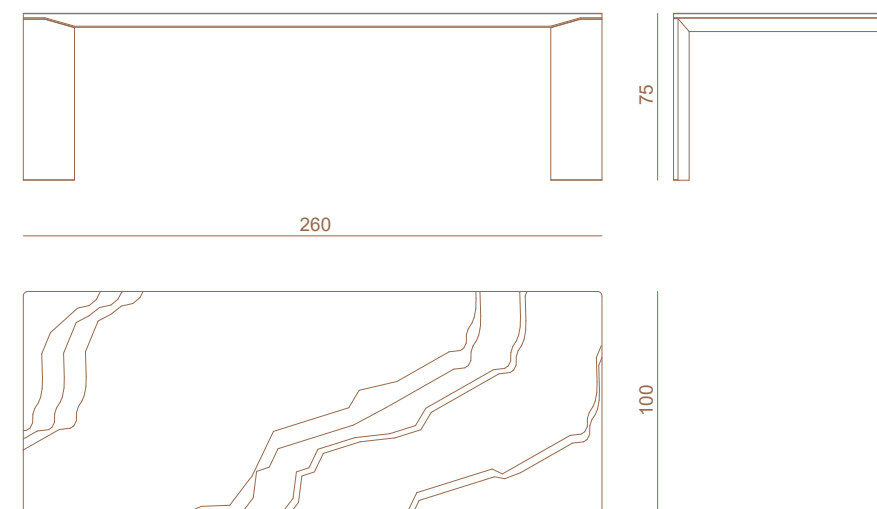
STONE

Tavolo da pranzo
Dining table

Design
Fabio Bonfà

Tavolo da pranzo rettangolare in marmo sciolato. Struttura portante in metallo a traliccio, con 4 gambe. Top e gambe in marmo sciolato con fasce laterali da 6 cm, il top e le fasce laterali sono lavorati in continuità di vena. Rivestimento interno gambe e sotto-top in lamina di acciaio inox lucido. Le parti in metallo sono disponibili nella selezione finiture metalliche.

Rectangular dining table with boxed marble. Support structure in lattice metal 4 legs. Top and legs in boxed marble with 6 cm side strips, the top and side strips are worked in vein continuity. Internal leg and undertop cladding in polished stainless steel foil. Metal parts are available in the metal finish selection.



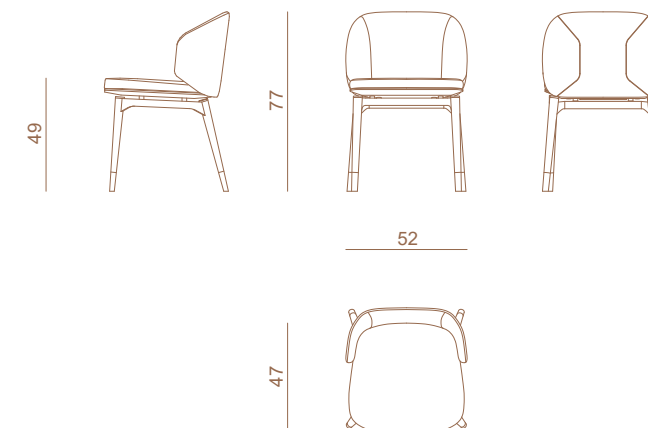
STONE

Sedia
Chair

Design
Fabio Bonfà

Sedia in pelle o tessuto. Struttura in legno massello e multistrati. Gambe in faggio massello rivestite in pelle con puntali e tappi superiori in alluminio lucidato o satinato. Struttura portante del basamento in multistrati laccato nero lucido. Sedile e schienale in multistrati curvato e imbottito in poliuretano, con doppio rivestimento del sedile interno/esterno in pelle o tessuto. Filetti decorativi sui bordi dei pannelli. Le parti metalliche sono disponibili nelle finiture metalliche satinato.

Chair in leather or fabric. Frame in solid wood and plywood. Legs in beech solid wood covered in leather with polished or satin aluminium tips and top caps. Base supporting structure in glossy black lacquered plywood. Seat and backrest in curved plywood padded with polyurethane, with double upholstery on the inside/outside of the seat in leather or fabric. Decorative threads on the edges of the panels. Metal parts are available in satin-finish metal finishes.



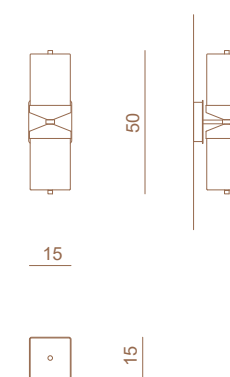
THAÏS

Applique
Wall lamp

Design
Marta Naddeo

Applique con luci in vetro soffiato e metallo. Elementi soffiati in vetro trasparente con texture "corteccia" a base quadrata con lato di 14 cm. I diffusori si appoggiano su elementi metallici a piramide in acciaio inox contenenti una sorgente LED COB CRI90 da 7W. Attacco a parete sciolato con alimentatore incluso. Peso 6 kg.

Wall light with blown glass and metal lights. Blown clear glass elements with "bark" texture with a 14 cm square base. The diffusers rest on stainless steel metal pyramid elements containing a 7W COB CRI90 LED source. Boxed wall fixing with power supply included. Weight 6 kg.



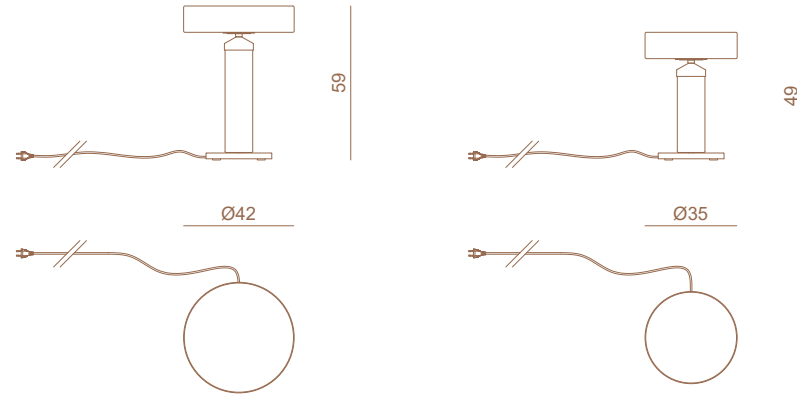
THAÏS

Lampada da tavolo Table lamp

Design Marta Naddeo

Lampada da tavolo in vetro soffiato e metallo. Corpo centrale in vetro soffiato trasparente con texture "corteccia" a base quadrata con lato di 10 cm, abbinato a elementi metallici a piramide in acciaio inox contenente una luce d'ambiente (LED COB da 4W). Diffusore cilindrico in vetro soffiato bianco con sorgente LED COB CRI90 da 7W. Base in acciaio con alimentatore a parete. Disponibile in due misure, peso 8 kg.

Table lamp in blown glass and metal. Central body in transparent blown glass with "bark" texture, square base with 10 cm side, combined with stainless steel metal pyramid elements containing an ambient light (4W COB LED). Cylindrical diffuser in white blown glass with 7W COB CRI90 LED source. Steel base with wall-mounted ballast. Available in two sizes, weight 8 kg.



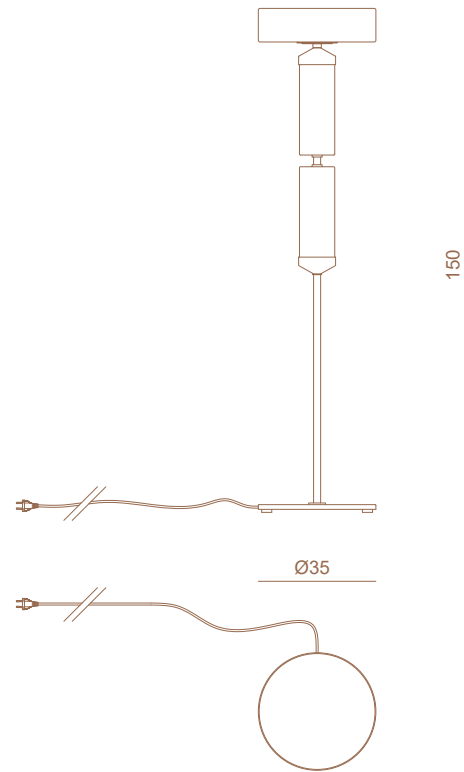
THAÏS

Lampada da terra Floor lamp

Design Marta Naddeo

Lampada da terra in vetro soffiato e metallo. Corpo centrale in vetro soffiato trasparente con texture "corteccia" a base quadrata con lato di 10 cm, abbinato a elementi metallici a piramide in acciaio inox contenente una luce d'ambiente (LED COB CRI90 da 4W). Diffusore cilindrico in vetro soffiato bianco Ø42 cm con sorgente LED COB CRI90 (7W). Base in acciaio con alimentatore a parete. Peso 17 kg.

Floor lamp in blown glass and metal. Central body in transparent blown glass with "bark" texture, square base with 10 cm side, combined with stainless steel pyramid metal elements containing an ambient light (4W COB CRI90 LED). Ø42 cm white blown glass cylindrical diffuser with COB CRI90 LED source (7W). Steel base with wall-mounted ballast. Weight 17 kg.



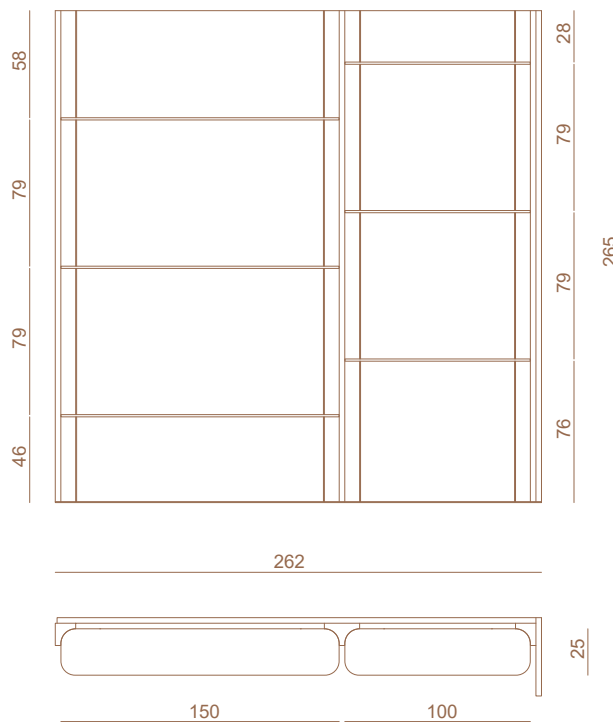
TIVOLI

Libreria Bookshelf

Design Mauro Lipparini

Sistema parete a progetto basato su una boiserie in legno con profili curvati, alternati tra concavi e convessi. Le mensole sono in vetro bronzo sp. 12 mm. Sistema di attacco a muro con listelli e pannelli premontati. Finitura 5 gloss. Le parti in legno sono disponibili laccate a tinte RAL/NCS oppure nelle finiture selezione essenze. I profili decorativi metallici sono disponibili nella selezione finiture metalliche.

Project wall system based on a wooden paneling with curved profiles, alternating between concave and convex. The shelves are made of 12 mm thick bronze glass. Wall fixing system with pre-assembled laths and panels. 5-gloss finish. The wooden parts are available lacquered in RAL/NCS colours or in veneer selection finishes. Metal decorative profiles are available in the metal finish selection.



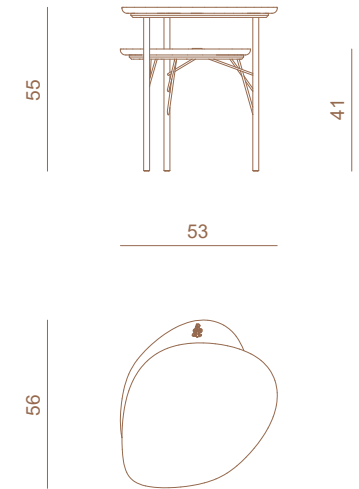
TRAPEZE

Tavolino Small table

Design La Conca

Tavolo basso in marmo e legno laccato. Top in marmo lucido con bordo sagomato a mezzo toro e sotto-top in HPL ad alta resistenza. Top inferiore in legno laccato lucido (colori RAL/NCS), bordo a mezzo toro e logo Visionnaire in ottone cromato leggermente incassato. Tre piedi in acciaio inox con elementi tubolari sovrapposti. Le parti metalliche sono disponibili nella selezione finiture metalliche. Disponibile anche con top inferiore in marmo a contrasto.

Low table in marble and lacquered wood. Top in polished marble with shaped half bullnose edge and undertop in HPL with high resistance. Lower top in polish lacquered wood (RAL/NCS colours), shaped half bullnose edge and Visionnaire logo in chromed brass slightly embedded in the structure. 3 feet in stainless steel with overlying tubular elements. Metal parts available in polished and satin metal finish. Also available with lower top in contrasting marble.



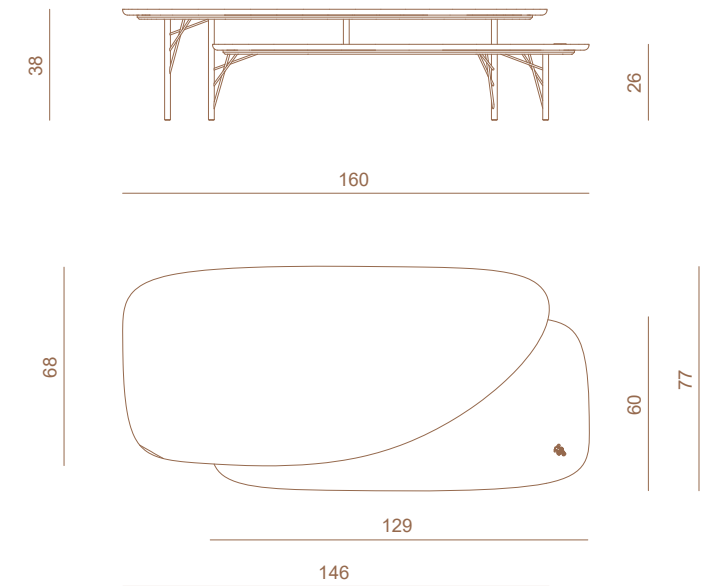
TRAPEZE

Tavolo basso Low table

Design La Conca

Tavolo basso in marmo e legno laccato. Top in marmo lucido con bordo sagomato a mezzo toro e sotto-top in HPL ad alta resistenza. Top inferiore in legno laccato lucido (colori RAL/NCS), bordo a mezzo toro e logo Visionnaire in ottone cromato leggermente incassato. Quattro piedi in acciaio inox con elementi tubolari sovrapposti. Le parti metalliche sono disponibili nella selezione finiture metalliche. Disponibile anche con top inferiore in marmo a contrasto.

Low table in marble and lacquered wood. Top in polished marble with shaped half bullnose edge and undertop in HPL with high resistance. Lower top in polish lacquered wood (RAL/NCS colours), shaped half bullnose edge and Visionnaire logo in chromed brass slightly embedded in the structure. 4 feet in stainless steel with overlying tubular elements. Metal parts available in polished and satin metal finish. Also available with lower top in contrasting marble.



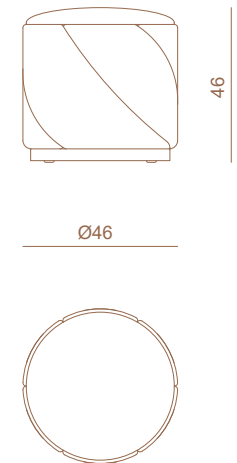
ULTRASOUND

Pouf Pouffe

Design Alessandro La Spada

Pouf tappezzato in pelle o tessuto. Scocca in legno multistrati curvato imbottito a fasce diagonali singolarmente tappezzate, sedile in poliuretano, zoccolo di base in acciaio lucidato disponibile nella selezione finiture metalliche.

Pouf upholstered in leather or fabric. Frame made of curved multilayer wood upholstered in individually upholstered diagonal strips, seat in polyurethane, base in polished steel available in a selection of metal finishes.



ULTRASOUND LARGE

Letto
Bed

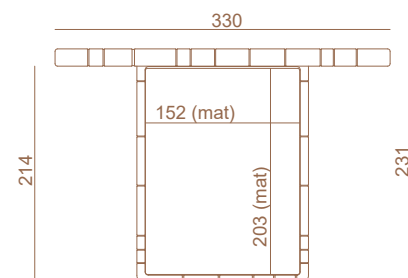
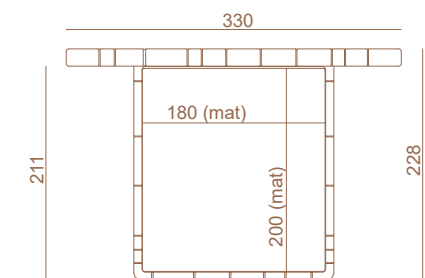
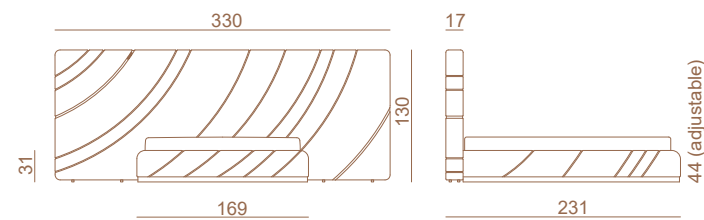
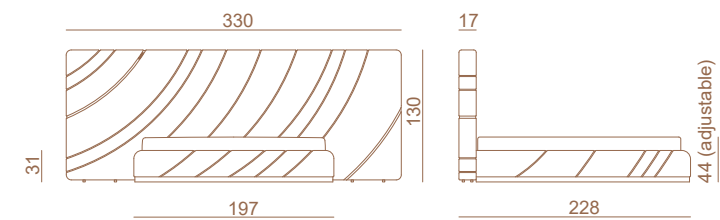
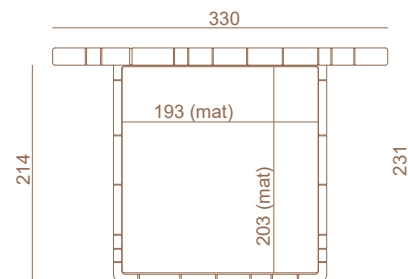
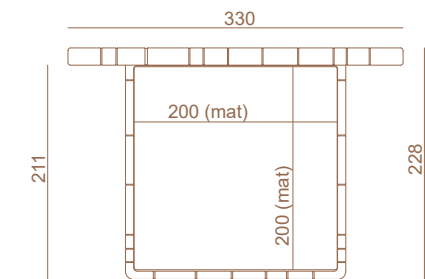
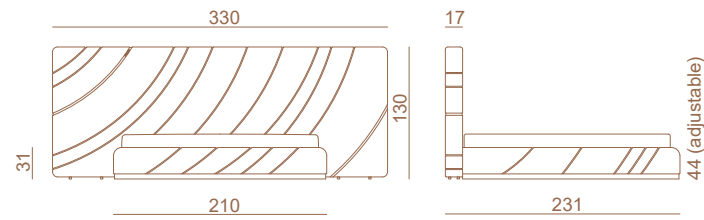
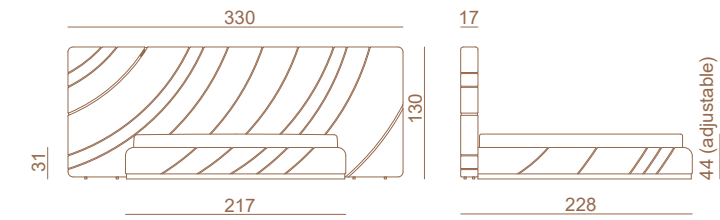
Design
Alessandro La Spada

Letto imbottito in pelle o tessuto, testata formata da fusto in multistrati di pioppo e fasce imbottite e tappezzate singolarmente, a formare un motivo tridimensionale ad alto spessore completato da fregi metallici in acciaio inox lucidato. Predisposizione per attacco a parete. Sommier con scocca in legno multistrati imbottito in poliuretano e motivo trapuntato. Letto consegnabile smontato. Zoccolo di base in acciaio lucidato. Predisposto per rete a doghe in legno, supporto rete costituito da quattro angolari metallici e traversa centrale, regolabili in altezza. Le parti in metallo sono disponibili nella selezione finiture metalliche.

Abbinabile a set lenzuola, cuscini e copripetto Techno.

Bed upholstered in leather or fabric, headboard composed by a structure in poplar plywood and bands padded and upholstered one by one, creating a three-dimensional patter decorated with polished stainless steel friezes. To be wall mounted. Bed frame with structure in plywood, padded in polyurethane foam and decorated with quilting. Bed can be provided disassembled. Plinth in polished stainless steel. Predisposed for wooden slats, supported by four corner brackets and one central rod, with adjustable height. The metal parts are available with any finish included in the metal finish selection.

Shown with bed linings, pillows and bedcover Techno.



ULTRASOUND REGULAR

Letto
Bed

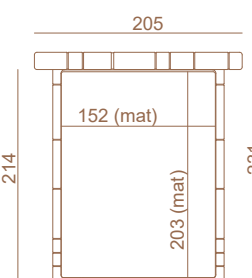
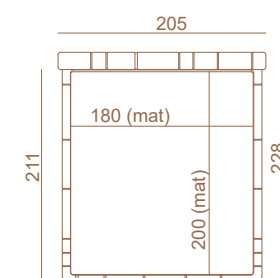
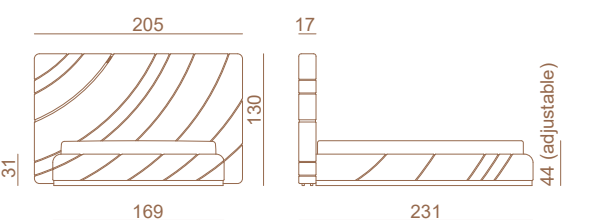
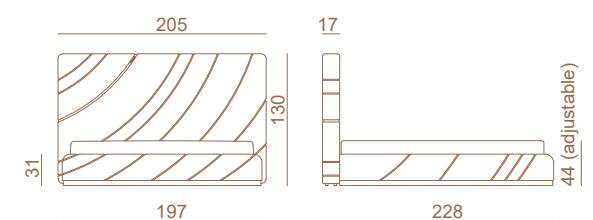
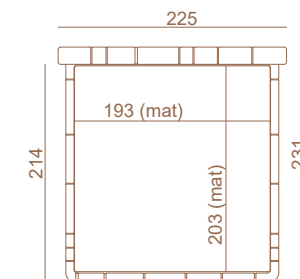
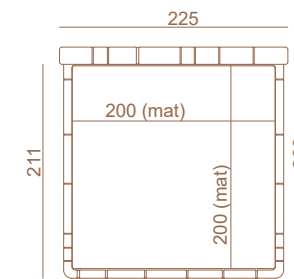
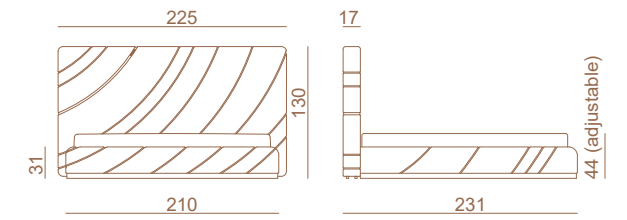
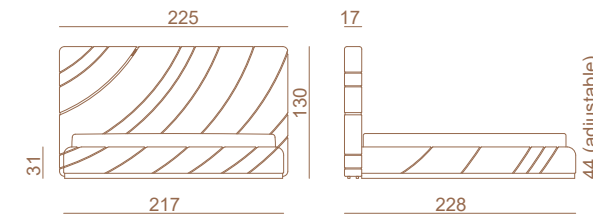
Design
Alessandro La Spada

Letto imbottito in pelle o tessuto, testata formata da fusto in multistrati di pioppo e fasce imbottite e tappezzate singolarmente, a formare un motivo tridimensionale ad alto spessore completato da fregi metallici in acciaio inox lucidato. Predisposizione per attacco a parete. Sommier con scocca in legno multistrati imbottito in poliuretano e motivo trapuntato. Letto consegnabile smontato. Zoccolo di base in acciaio lucidato. Predisposto per rete a doghe in legno, supporto rete costituito da quattro angolari metallici e traversa centrale, regolabili in altezza. Le parti in metallo sono disponibili nella selezione finiture metalliche.

Abbinabile a set lenzuola, cuscini e copripetto Techno.

Bed upholstered in leather or fabric, headboard composed by a structure in poplar plywood and bands padded and upholstered one by one, creating a three-dimensional patter decorated with polished stainless steel friezes. To be wall mounted. Bed frame with structure in plywood, padded in polyurethane foam and decorated with quilting. Bed can be provided disassembled. Plinth in polished stainless steel. Predisposed for wooden slats, supported by four corner brackets and one central rod, with adjustable height. The metal parts are available with any finish included in the metal finish selection.

Shown with bed linings, pillows and bedcover Techno.



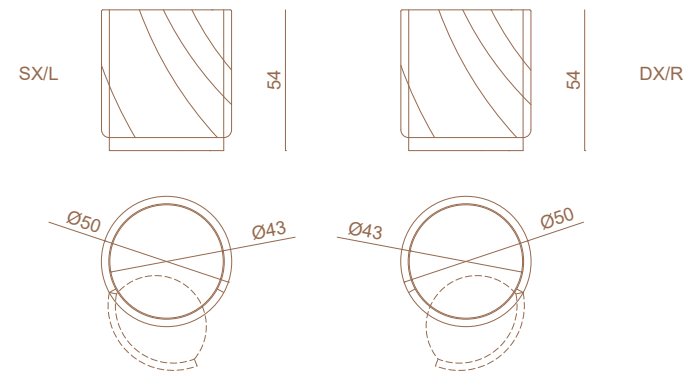
ULTRASOUND

Comodino
Bedside table

Design
Alessandro La Spada

Comodino tondo con un'anta tappezzata in pelle o tessuto. Scocca in legno multistrati curvato imbottito a fasce diagonali singolarmente tappezzate, zoccolo di base in acciaio lucidato, top in marmo. Interno rivestito in microfibra in tinta con l'esterno, con ripiano di cortesia all'interno dell'anta. Le parti in metallo sono disponibili nella selezione finiture metalliche.

Round bedside table with door upholstered in leather or fabric. Structure in curved plywood with diagonal bands padded one by one, plinth in polished steel, top in marble. Internally covered in microfiber in tone with the external upholstery, internal door provided with courtesy shelf. Metal parts available with any finish included in the metal finish selection.



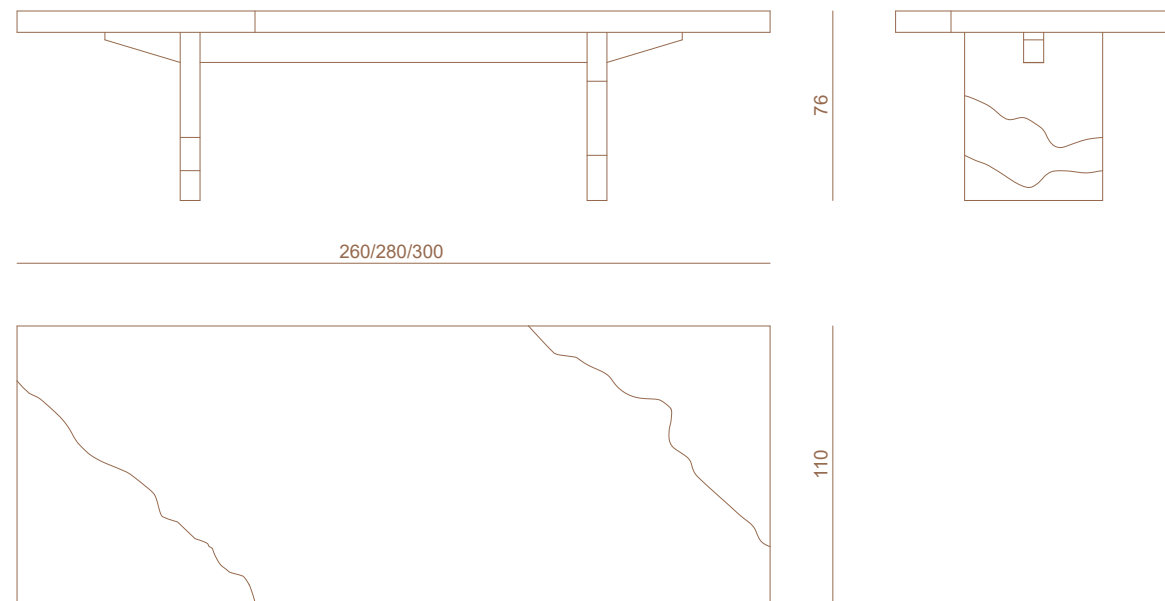
VALIANT

Tavolo da pranzo
Dining table

Design
Alessandro La Spada

Tavolo in legno e marmo, top ad alto spessore in legno multistrati e impiallacciato con angoli irregolari in marmo da 20 mm sciolto anche sullo spessore, di 85 mm. Due gambe in legno multistrati e marmo sciolto con base rivestita in acciaio a profilo irregolare. Traverso sotto-top di irrigidimento strutturale. Le parti in legno sono disponibili nella selezione essenze con finitura opaca. Le parti in metallo sono disponibili nella selezione finiture metalliche.

Table in wood and marble, thick multilayer wood and veneer top with irregular 20 mm boxed marble corners also 85 mm thick. Two legs in multilayer wood and boxed marble with irregular profile steel covered base. Crossbar under top for structural stiffening. The wooden parts are available in the veneer selection with matt finish. Metal parts are available in the metal finish selection.



VENUS VEILED

Scultura
Sculpture

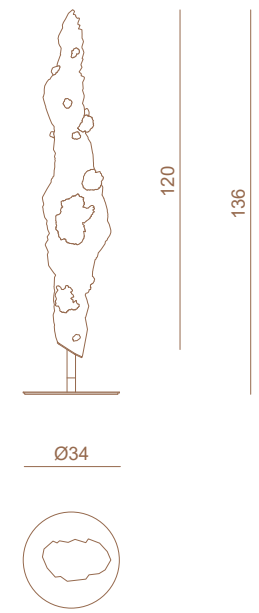
Design
Alessandro La Spada

Scultura in blocco di marmo Rosa Portogallo, fresato e finito a mano con inserti in semipreziosi. Basamento in acciaio lucidato, disponibile nella selezione finiture metalliche.

Edizione limitata e numerata di 10 pezzi.

Sculpture in Rosa Portogallo marble block, milled and finished by hand with semi-precious stone inserts. Polished steel base, available in a selection of metal finishes.

Limited and numbered edition of 10 pieces.



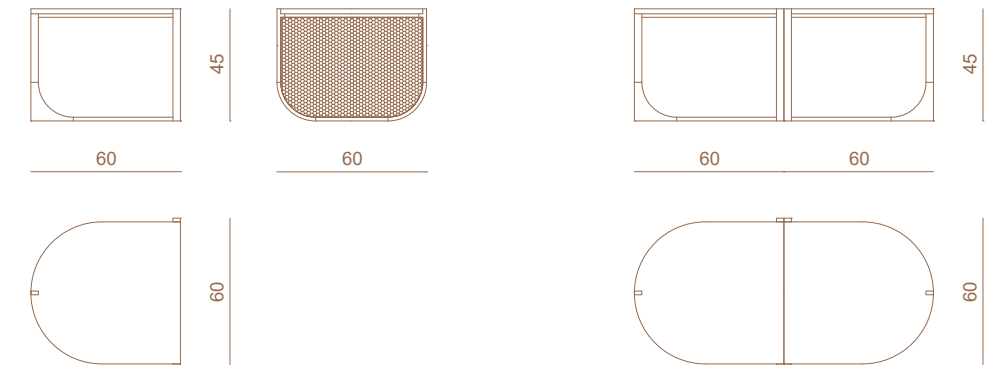
VIENNA

Tavolo basso
Low table

Design
m2atelier

Tavolino in marmo Carrara e telaio asimmetrico in massello di iroko, con un lato in paglia di Vienna naturale, entrambi trattati con finitura per esterni opaca. Accostando due tavolini si ottiene una composizione a formare un unico piano in marmo da 120 cm.

Table in Carrara marble and asymmetric structure in solid wood, with one side in natural Wien straw, both treated with matt outdoor finish. Juxtaposing 2 tables it is possible to obtain a unique countertop in marble, 120 cm in size.



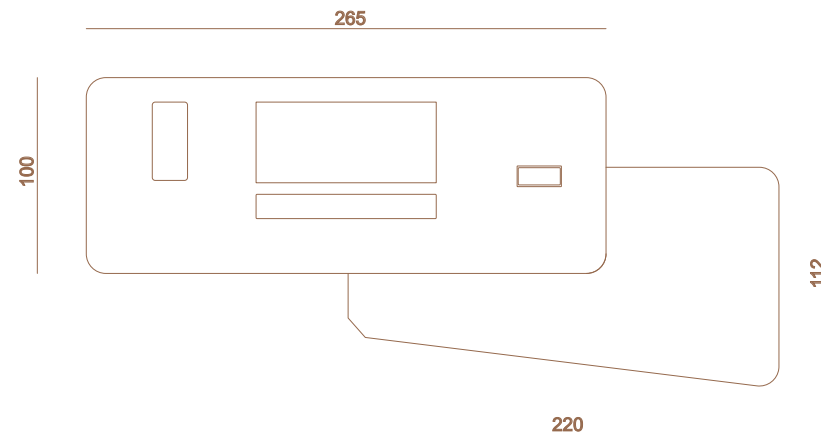
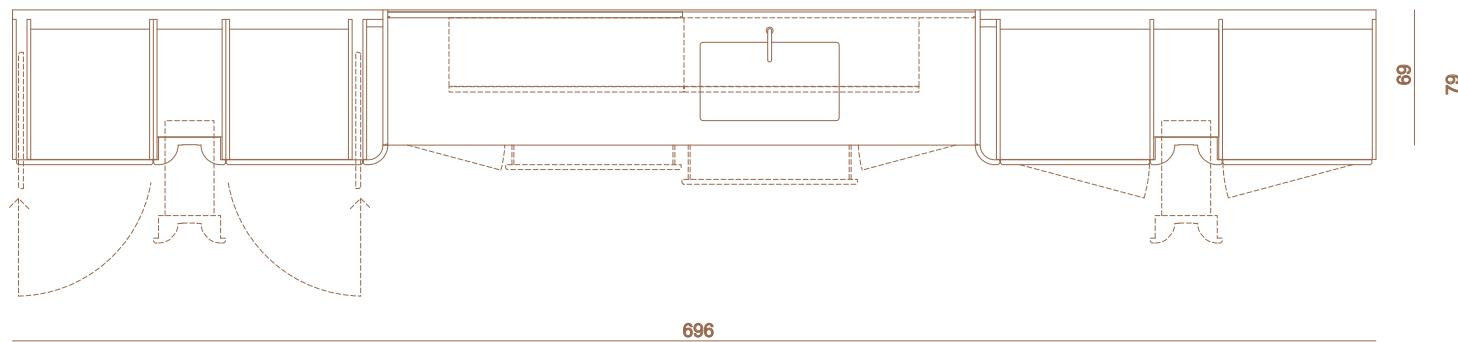
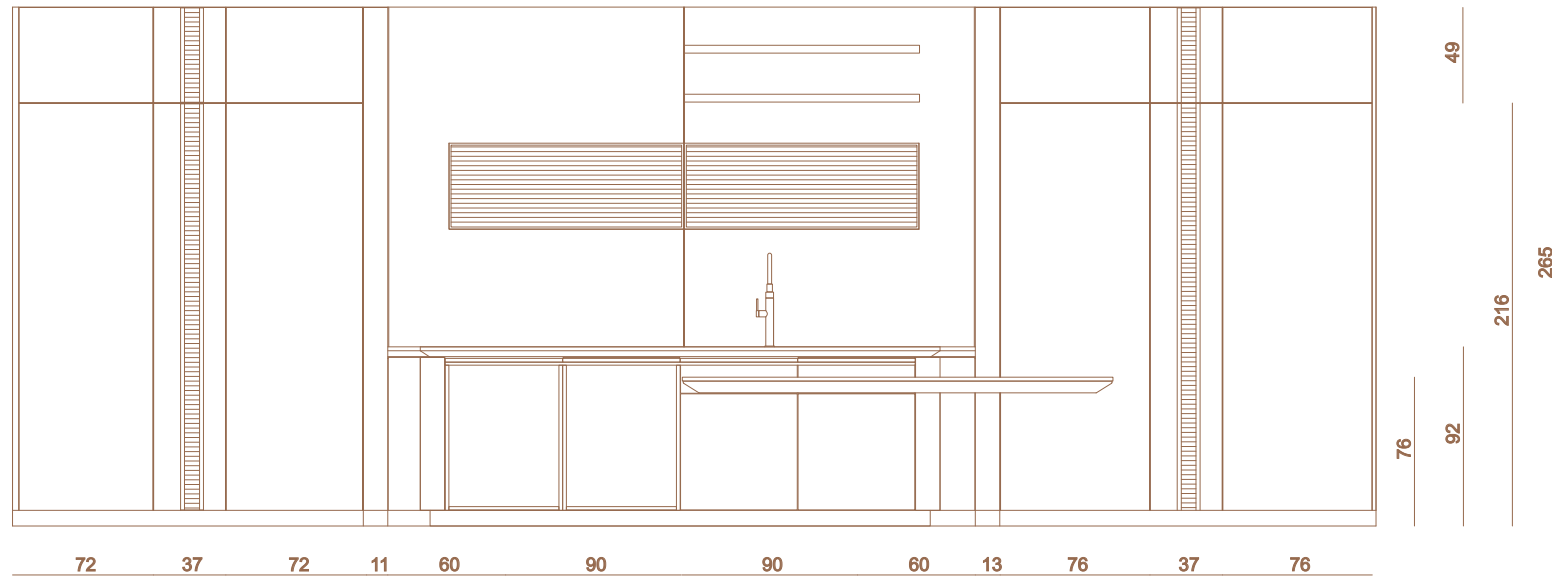
VILLA D'ESTE

Blocco cucina Kitchen block

Design
Mauro Lipparini

Cucina in marmo e legno. Moduli a parete: colonne attrezzate con ripiani o predisposte per elettrodomestici da refrigerazione o cottura (frigoriferi, congelatori, forni, abbattitori, macchine per il caffè, ecc...), apertura ante push-pull disponibili con apertura servo-assistita, ante frigo a trascinamento, ante forno a scomparsa. Tra le colonne è possibile inserire moduli contenitore scorrevoli a estrazione totale con frontali lavorati in legno curvo e vetro rigato, retroilluminato. Le ante sono in legno impiallacciato con finitura opaca della selezione essenze. Il top è in marmo sp. 30 mm predisposto per lavello a incasso sotto-top. Vani interni illuminati. Zoccoli, profili e dettagli in acciaio satinato disponibili nella selezione finiture metalliche. Isola centrale: blocco da centro stanza con ante rivestite in marmo sp. 25 mm con bordi sagomati, gli angoli dell'isola sono in marmo lavorati dal pieno con spigoli arrotondati con raggio di 10 cm, il top è scatola con sezione inclinata e gola sotto-top retroilluminata (che funge da maniglia per le ante). I mobili sono realizzati in particelle di legno e multistrati rivestiti internamente in laminato antigraffio di alta qualità. Predisposta per accogliere elettrodomestici, contenitori, zona acqua, zona cottura e cappa a scomparsa. Cestoni disponibili con apertura servo-assistita. All'isola in marmo è abbinato uno snack desk a sbalzo con sotto-top in legno laccato e top in essenza opaca disponibile nella selezione essenze (disponibile anche lucida o in marmo). Vani interni illuminati a LED.

Marble and wood kitchen. Wall-mounted modules: tall units equipped with shelves or predisposed for refrigeration or cooking appliances (refrigerators, freezers, ovens, blast chillers, coffee machines, etc.), push-pull door openings available with servo-assisted opening, drag-and-drop refrigerator doors, concealed oven doors. Between the tall units it is possible to insert full-extension sliding storage modules with fronts in curved wood and ribbed, backlit glass. The doors are in veneered wood with a matt finish from the veneer selection. The top is made of 30 mm thick marble arranged for a built-in under-top sink. Illuminated internal compartments. Plinths, profiles and details in satin-finish steel available in the metal finish selection. Central island: room centre block with doors covered in 25 mm thick marble with shaped edges, the corners of the island are made of solid marble with rounded edges with a radius of 10 cm, the top is boxed with an inclined section and backlit under-top groove (which acts as a handle for the doors). The cabinets are made of particle board and plywood covered with high quality scratch-resistant laminate on the inside. Predisposed for accommodating household appliances, storage units, water zone, cooking zone and concealed hood. Baskets available with servo-assisted opening. The marble island is combined with a cantilevered snack desk with lacquered wood under-top and matt wood top available in the wood selection (also available glossy or in marble), LED-illuminated internal compartments.



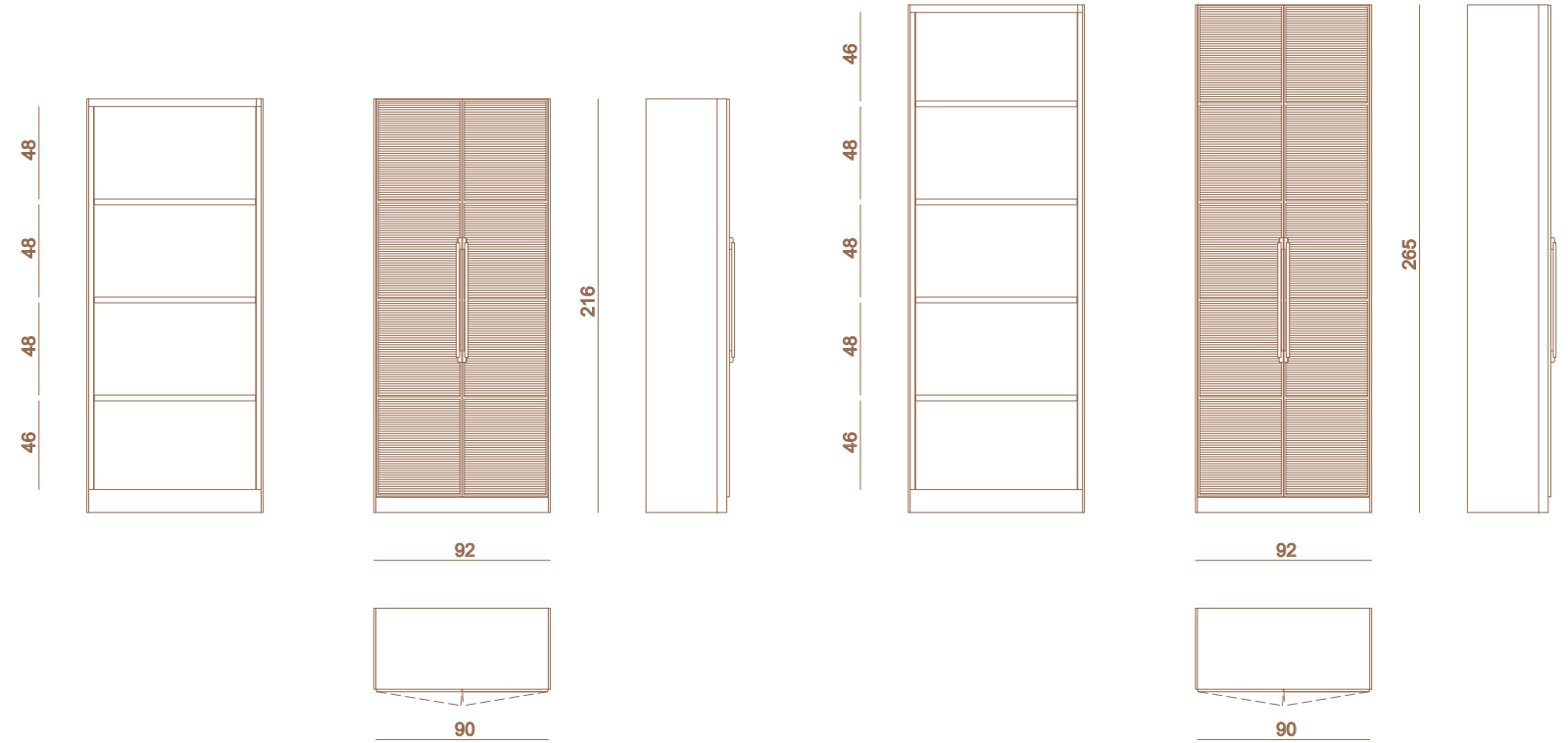
VILLA D'ESTE

Vetrinetta Showcase

Design
Mauro Lipparini

Vetrinetta con mobili in legno rivestiti internamente in pelle o tessuto, con ante in alluminio e vetro rigato orizzontale. Le ante e le mensole interne hanno un telaio in alluminio trafilato verniciato a polveri e pannelli in vetro. Zoccoli, profili e dettagli in acciaio satinato disponibili nella selezione finiture metalliche. Vani interni illuminati a LED.

Showcase with wooden furniture covered internally with leather or fabric, with aluminium doors and horizontal ribbed glass. The doors and internal shelves have a drawn, powder-coated aluminium frame and glass panels. Satin-finish steel plinths, profiles and details available in the metal finish selection. LED-illuminated interior compartments.



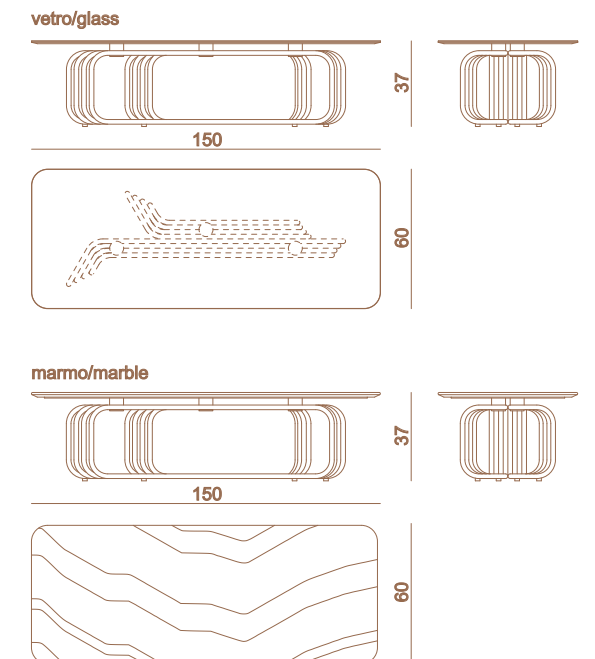
VINCENT

Tavolo basso Low table

Design
Alessandro La Spada

Tavolo basso con struttura in tubi metallici cromati curvati e uniti tra loro. Versione con top in vetro: lastra di vetro fumè da 12 mm con bordo bisellato, la base è collegata al top tramite supporti in alluminio e acciaio inox saldati a UV. Versione con top in marmo: lastra di marmo da 20 mm con bordo bisellato e bussole di fissaggio inferiore. Le parti in metallo sono disponibili nella selezione finiture metalliche, il vetro del top è disponibile nelle varianti fumè, bronzo, extrachiaro.

Low table with structure in chromed metal tubes curved and welded together. Version with glass top: sheet of smoked glass, 12 mm in thickness, with bevelled edge; aluminium and steel supports for base bonded to top using UV light. Version with marble top: marble slab, 20 mm in thickness, with bevelled edge and equipped with liner jig bushes. Metal parts can be finished with any lacquer of the metal lacquer finish selection. Glass top available with smoked, bronze or extra clear finish.

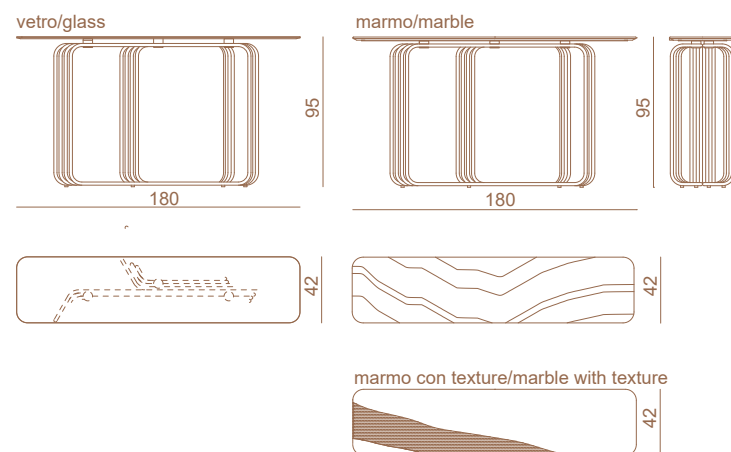


VINCENT

Consolle con struttura in tubi metallici cromati curvati e uniti tra loro. Versione con top in vetro: lastra di vetro fumé da 12 mm con bordo bisellato, la base è collegata al top tramite supporti in alluminio e acciaio inox saldati a UV. Versione con top in marmo: lastra di marmo da 20 mm con bordo bisellato e bussole di fissaggio inferiore. Predisposta per attacco a parete tramite specifica staffa di ancoraggio sotto il top. Le parti in metallo sono disponibili nella selezione finiture metalliche, il vetro del top è disponibile nelle varianti fumé, bronzo, extra-chiaro. Il top in marmo è disponibile anche con finitura superficiale in micro rilievo incisivo decorativo "Coccodrillo" strutturato su marmo Port Laurent, lavorazione manuale curata da Diego Crestani.

Disponibile in versione VINCENT RADICA con top in radica con finitura lucida 100 gloss.

Disponibile con top in resina artistica in tre varianti colore a campionario, composto da un pannello in materiale sintetico decorato manualmente con polveri minerali rivestite in resina lucida ad alto spessore: la lavorazione comprende anche i bordi nello spessore del pannello.



Consolle
Console

Design
Alessandro La Spada

Console with structure made of chrome-plated bent metal tubes joined together. Version with glass top: 12 mm smoked glass plate with bevelled edge, the base is connected to the top by means of UV-welded aluminium and stainless steel supports. Version with marble top: 20 mm marble slab with chamfered edge and lower fixing sleeves. Prepared for wall attachment by means of a specific anchoring bracket under the top. The metal parts are available in the metal finish selection, the glass top is available in smoked, bronze, extra-clear. The marble top is also available with a surface finish in "Crocodile" textured micro-relief engraving on Port Laurent marble, handcrafted by Diego Crestani.

Available in VINCENT RADICA version with top in briarwood with 100 gloss finish.

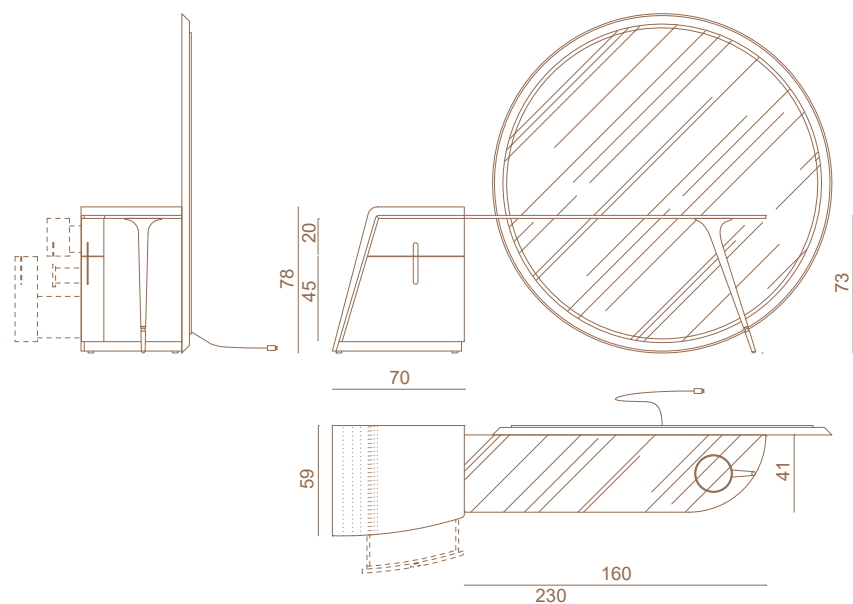
Available with top in artistic resin in three sample colours, composed of a synthetic material panel manually decorated with mineral powders coated in high gloss resin: the processing also includes the edges in the thickness of the panel.

WESTLEY

Mobile trucco costituito da una cassettera e top in cristallo da 12 mm. Struttura in legno multistrati e MDF con frontali cassetti rivestiti in essenza e interni laccati (colori RAL). Top e fianco esterno della cassettera rivestiti in pelle intrecciata con bordi lisci. Zoccolo e bordature cassetti in acciaio inox satinato. Top in vetro temperato (extra chiaro/bronzo/fumé), gamba in legno rivestita in pelle con puntalini in acciaio inox satinato. I frontali dei cassetti ed il rivestimento lato interno sono disponibili nelle finiture selezione essenze. Le parti in metallo sono disponibili nella selezione finiture metalliche satinato.

Disponibile in versione WESTLEY RADICA con scocca esterna della cassettera e frontali cassetti in radica in finitura lucida 100 gloss.

In abbinamento a specchiera luminosa WESTLEY.



Mobile trucco
Make-up unit

Design
Steve Leung

Vanity unit with drawer unit and top in crystal 12 mm. Structure in plywood and MDF with front drawers covered in veneer and lacquered internal parts (RAL colours). Top and external side of the drawer unit covered with woven leather with smooth edges. Plinth and drawers borders in satinized stainless steel. Top in tempered glass (extra clear/bronze/smoked), wooden leg covered in leather with tips in satinized stainless steel. The available finishes for the front drawers and the internal side are included in the veneer selection finishings. Metal parts available in the satinized metal finishing selection.

Available in WESTLEY RADICA version with external drawer shell and drawer fronts in burr walnut in 100 gloss finish.

In combination with WESTLEY mirror with lighting.

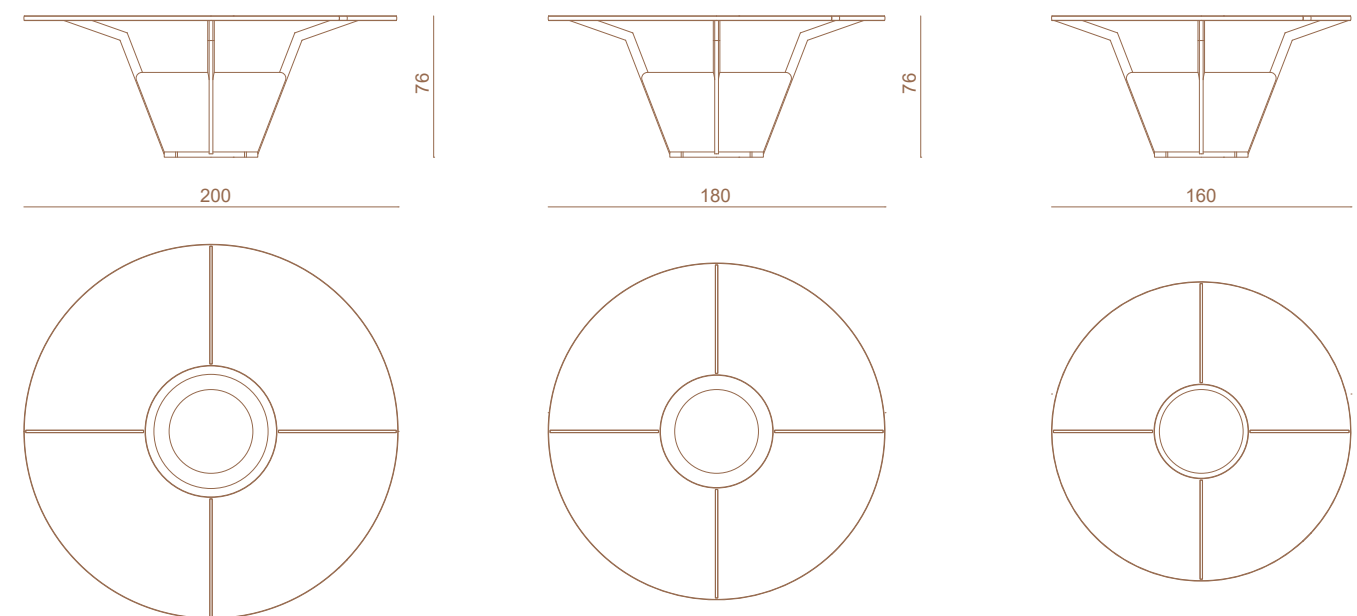
WING

Tavolo da pranzo
Dining table

Design
m2atelier

Tavolo tondo da outdoor e indoor. Top ad anello in legno multistrati fenolico rivestito in iroko, bordato con profilo in alluminio bombato e decorato con fibbie in ottone massiccio, disponibile nella selezione finiture metalliche lucide. Basamento composto da gambe in fusione di alluminio da esterni completate da un vaso in marmo Carrara scolpito e lucidato a mano. Vaso interno in materiale sintetico adatto al contenimento di piante e fiori in terra. I profili e le gambe metalliche sono disponibili verniciate a polveri (per esterni). Le parti in legno sono protette con vernici isolanti per esterni con finitura opaca. Peso: Ø200 cm 210 kg, Ø180 cm 200 kg, Ø160 cm 195 kg.

Round table for indoor and outdoor use. Top and ring in phenolic boards covered with iroko veneer. Profile in bulding aluminium and decorative buckles in solid brass, available in any lacquer of the polish metal finish selection. Base consisting of legs in aluminium cast suitable for outdoor use, provided with a vase in hand sculpted and polished Carrara marble. Internal pot in sythetic materials suitable for containing plants and flowers. Legs available in any of the powder coating in the outdoor metal finish selection. Solid wood parts are finished with a mat isolating lacquer suitable for outdoor products. Weight: Ø200 cm 210 kg, Ø180 cm 200 kg, Ø160 195 kg.



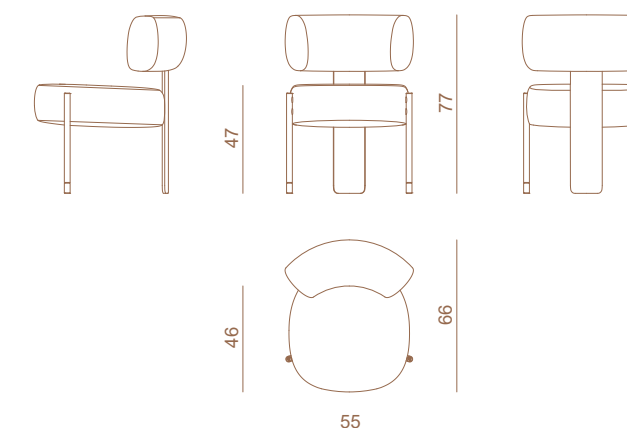
ZOE DECO

Sedia
Chair

Design
Draga&Aurel

Sedia tappezzata in pelle o tessuto con fusto in legno cinghiato e imbottitura in poliuretano a diverse densità. Gambe anteriori in metallo tubolare e gamba posteriore in piastra curva. Le parti metalliche sono disponibili nella selezione finiture metalliche con doppia finitura lucido/satinato sulla gamba posteriore mediante inserti in acciaio inox lucido.

Chair upholstered in leather or fabric with wooden frame and polyurethane padding in different densities. Front legs in tubular metal and back leg in curved plate. The metal parts are available in the metal finish selection with a double polished/satin finish on the rear leg by means of polished stainless steel inserts.



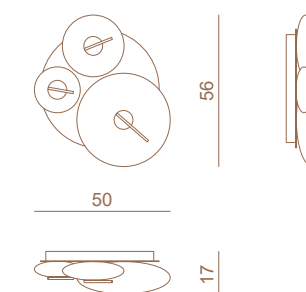
ZYKLUS

Applique
Wall lamp

Design
Marta Naddeo

Applique in vetro soffiato e metallo. Piastra di attacco a parete in acciaio inox con tre punti luce in vetro soffiato trasparente ad alto spessore, di diverse dimensioni a texture "balloton", "rigato" e "ritorto". I vetri, a sfera schiacciata, ospitano una sorgente a LED COB CR190 da 5W con diffusore interno e copertura in metallo con stelo decorativo. Le parti in metallo sono disponibili nella selezione finiture metalliche. Peso: 10 kg.

Wall light in blown glass and metal. Wall-mounting plate in stainless steel with three points of light in high-thickness transparent blown glass, in different sizes with 'balloton', 'striped' and 'twisted' textures. The flattened spherical glass houses a 5W COB CR190 LED source with an internal diffuser and metal cover with decorative stem. The metal parts are available in the metal finish selection. Weight: 10 kg.



Produced by
©IPE SRL
ALL RIGHTS RESERVED

Visionnaire logo, catalogue and advertising images are sole propriety of IPE srl, henceforth any use of the logo or adaptation of images is strictly forbidden without IPE srl prior approval; nonetheless, in any case the images must be used in such a way that there is no reasonable doubt that those belong to IPE srl and refer to IPE srl products. No part of this publication can be reproduced or transmitted in any form or by any means, both electronic or mechanical, including photocopying and recording, or via any information storage and retrieval system, without written permission of the publisher.

Print Made in Italy | August 2022 | Euroteam - the green soul printing

Art Director Eleonore Cavalli

Creatività, sostenibilità e meta-luxury.

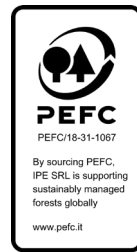
La Re-Evolution dal cuore verde di Visionnaire passa anche dalla realizzazione di questo catalogo che unisce il valore storico dell'italianità del brand alla green consciousness. L'intero catalogo è stampato su carte ricavate da fonti gestite in maniera responsabile.

Creativity, sustainability and meta-luxury.

Visionnaire green-hearted re-evolution hits also the production of this catalogue, in which the long standing value of the company for Made-in-Italy melts with the concept of green consciousness. The catalogue is printed on paper obtained from responsibly managed sources.

I.P.E. S.r.l.
Via Mattei 1 - 40069 Zola Predosa (Bo) Italy
tel. +39 051 6186311 - fax +39 051 6186310
www.visionnaire-home.com
ipe@ipe.it

Certificazioni relative a I.P.E. S.r.l.



Prodotti certificati FSC™ su richiesta

Certificazioni relative a Euroteam

Stampato con inchiostri a base vegetale.
This list has been printed with vegetable-based inks.

Gmund Colors certificata Cradle to Cradle Certified® Silver



HOME PHILOSOPHY
visionnaire

M Y T H I C A