

HOME PHILOSOPHY  
visionnaire



DELIORS







3  
Ilario  
living garden

5 | 61  
Vienna  
living garden

19  
Siesta  
sunbed

29  
Wing  
living dehors

33 | 137 | 249  
Breeze  
living garden

35  
Apple  
living dehors

39  
Foil  
living dehors

42  
Merlino  
dining dehors

45  
Wing  
dining dehors

57  
Basket  
living garden

67  
Redding  
sunbed

77 | 121  
Kyro Padded Dehors  
living garden

81  
Tanya Dehors  
living garden

85  
Aminta Dehors  
living garden

91  
Vanja  
living garden

95 | 101  
Sunny Dehors  
living garden

105  
Albatros Dehors  
living garden

107 | 113  
Clem Dehors  
living garden

117  
Astrid Dehors  
living garden

127  
Aydon  
deckchair

131  
Kathryn  
living dehors

145 | 163  
Farnese  
living dehors

149 | 163  
Oberto  
living dehors

155  
Pergamo  
dining dehors

173  
Galloway  
living dehors

181  
Palm Beach  
living garden

191  
Eiros  
sunbed

199  
Coney Island  
dining & living courtyard

211  
Bramante  
living dehors

217  
Sveva Capitonnè  
chaise-longue

223  
Sveva  
chaise-longue

227  
Stankar  
living garden

237  
Freddie  
dining dehors

241  
Green Life  
living dehors

251  
Gorgona  
living dehors

253  
Boulevard  
living dehors









#### Ilario

Divano componibile 490x107 H.76 cm. Elementi laterali rivestiti in tessuto Golfe 3058/02 Flocon. Cuscini volanti 50x50 cm e 35x35 cm in tessuto Cabras 3056/128 Shell. Elemento tondo rivestito in tessuto Golfe 3058/11 Etrusque. Cuscini volanti 50x50 cm in tessuto Golfe 3058/11 Etrusque. Cuscini volanti 35x35 cm in tessuto Cabras 3056/128 Shell. Staffe schienale rivestite in Lasting Leather 3067/173 Creta. Base in legno massello di iroko naturale con finitura a poro aperto e trattato per esterno. Angolari in alluminio con finitura cromata satinata. Tavolino basso laterale con profilo in legno e piano in marmo di Carrara e gamba in pelle Lasting Leather 3067/173 Creta. Bracciolo laterale opzionale.

*Modular sofa 490x107 H.76 cm. Lateral elements upholstered in fabric Golfe 3058/02 Flocon. Loose cushions 50x50 cm and 35x35 cm in fabric Cabras 3056/128 Shell. Round element upholstered in fabric Golfe 3058/11 Etrusque. Loose cushions 50x50 cm in fabric Golfe 3058/11 Etrusque. Loose cushions 35x35 cm in fabric Cabras 3056/128 Shell. Backrest brackets covered in Lasting Leather 3067/173 Creta. Base in natural iroko solid wood with open-grain finish and treated for outdoor use. Base corners in satin chromed finish. Low table with wooden profile and top in Carrara marble. Supporting elements covered in Lasting Leather 3067/173 Creta. Lateral armrest on request.*





**Vienna**

Tavolo basso 60x60 H.45 cm. Struttura principale in legno massello di iroko naturale con finitura a poro aperto con inserti in paglia di Vienna naturale. Top in marmo di Carrara.

*Low table 60x60 H.45 cm. Main structure in natural iroko solid wood with open-grain finish with inserts in natural Wien straw. Top in Carrara marble.*





ILARIO living garden





#### Ilario

Divano 215x107 H.76 cm. Rivestito in tessuto Alpina 3064/402 Celeste. Staffe schienale rivestite in Lasting Leather 3067/173 Creta. Base in legno massello di iroko naturale con finitura a poro aperto e trattato per esterno. Angolari in alluminio con finitura cromata satinata. Cuscini volanti 50x50 cm in tessuto Alpina 3064/407 Calce. Cuscini volanti 35x35 cm in tessuto Yucca 3047/081 Acciaio. Bracciolo laterale opzionale.

*Sofa 215x107 H.76 cm. Upholstered in fabric Alpina 3064/402 Celeste. Backrest brackets covered in Lasting Leather 3067/173 Creta. Base in natural iroko solid wood with open-grain finish and treated for outdoor use. Base corners in satin chromed finish. Loose cushions 50x50 cm in fabric Alpina 3064/407 Calce. Loose cushions 35x35 cm in fabric Yucca 3047/081 Acciaio. Lateral armrest on request.*

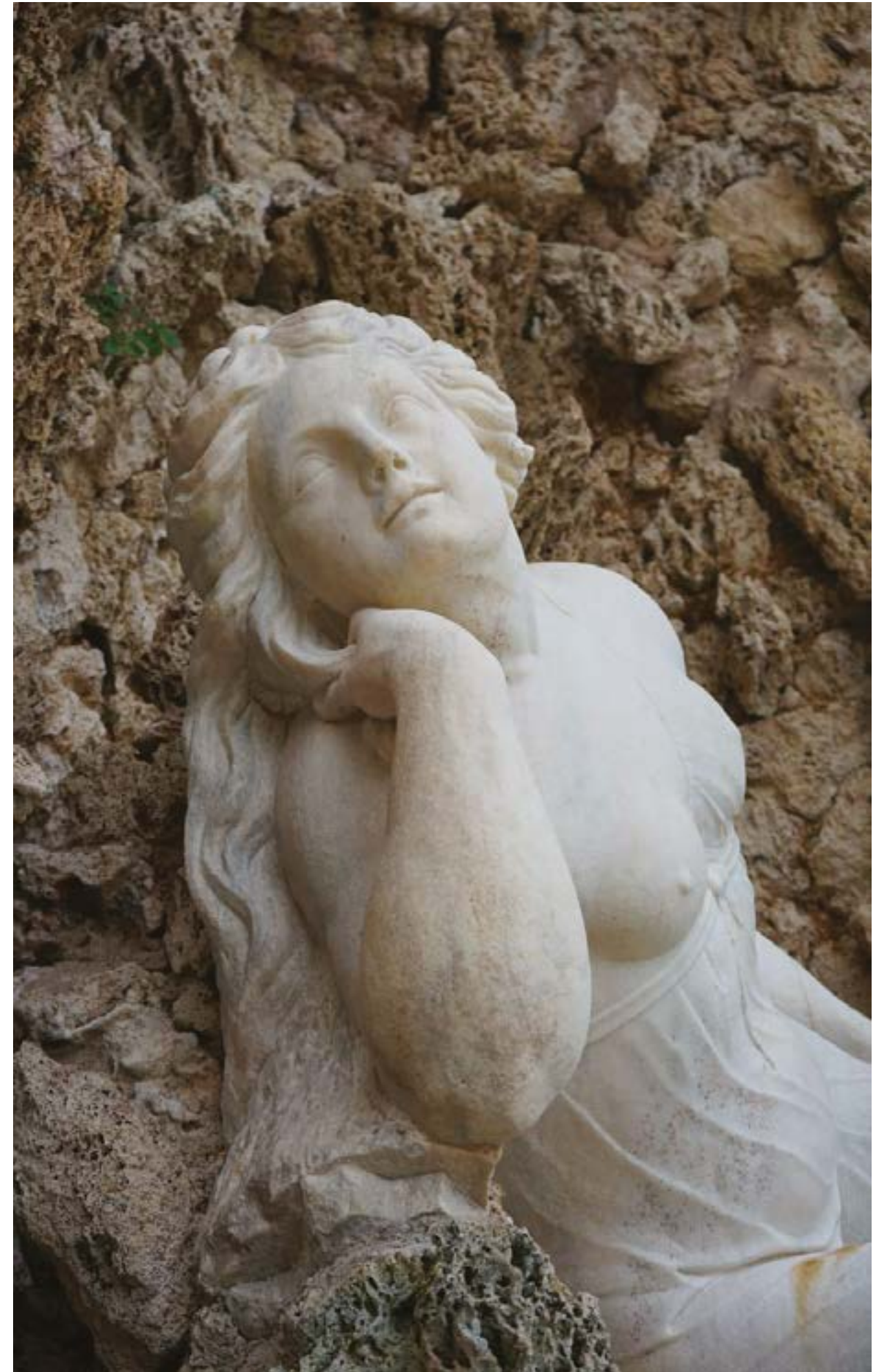




















**Siesta**

Lettino Ø 180 H.150 cm. Giroletto rivestito in Lasting Leather 3067/130 Beige. Piano letto e schienale rivestiti in tessuto Golfe 3058/05 Bouleau, bordino in tessuto Pegaso-PM. 52 Avorio. Cuscini volanti 60x60 cm in tessuto Golfe 3058/05 Bouleau con bordino in tessuto Pegaso-PM. 52 Avorio. Cuscini volanti 45x45 cm in tessuto Golfe 3058/05 Bouleau con bordino in tessuto Pegaso-PM. 52 Avorio. Parasole con struttura in acciaio laccato champagne satinato. Parte superiore rivestita in tessuto Laguna 3003/04 Ice, parte inferiore rivestita in tessuto Laguna 3003/09 Taupe e passamaneria in tessuto Asia-PM. 52 Avorio.

*Sunbed Ø 180 H.150 cm. Bed-frame upholstered in Lasting Leather 3067/130 Beige. Bed level and backrest upholstered in fabric Golfe 3058/05 Bouleau, piping in fabric Pegaso-PM. 52 Avorio. Loose cushions 60x60 cm in fabric Golfe 3058/05 Bouleau with piping in fabric Pegaso-PM. 52 Avorio. Loose cushions 45x45 cm in fabric Golfe 3058/05 Bouleau with piping in fabric Pegaso-PM. 52 Avorio. Sun visor with structure in steel with satin champagne lacquer. Upper part covered in fabric Laguna 3003/04 Ice, lower part covered in fabric Laguna 3003/09 Taupe and trimming in fabric Asia-PM. 52 Avorio.*





















**Wing**  
Divano 300x122 H.70 cm. Struttura portante e ripiano in legno massello di iroko naturale con finitura a poro aperto, bordo bombato in alluminio e fibbie in ottone massiccio. Gli elementi di sostegno per ripiano sono realizzati in fusione di alluminio con finitura 2500 Gris Sablé e rete in tondini rifinita con lacca Siena lucida. Seduta e schienale rivestiti in tessuto Plushy 3001/28 Neve. Cuscini cilindrici per braccioli in tessuto Batz 3059/02 Lin, cuscini schienale 52x43 cm e cuscini schienale 33x33 cm in tessuto Batz 3059/02 Lin.

*Sofa 300x122 H.70 cm. Supporting structure and shelf in natural iroko solid wood with open-grain finish, bulging edge in aluminium and buckles in solid brass. Supporting elements for shelf are made in aluminium cast with 2500 Gris Sablé finish and rods netting finished with polish Siena lacquer. Seat and backrest upholstered in fabric Plushy 3001/28 Neve. Cylinder cushions for armrests in fabric Batz 3059/02 Lin, back cushions 52x43 cm in fabric Batz 3059/02 Lin. Back cushions 33x33 cm in fabric Batz 3059/02 Lin.*





**Breeze**

Tavolo basso Ø120 H.28 cm in legno massello di iroko naturale, top in vetro double face con soggetto "Libellula" e dettagli in foglia oro, fregi decorativi in ottone satinato con logo Visionnaire inciso.

*Low table Ø120 H.28 cm in natural iroko solid wood, top in double face glass with "Dragonfly" digital print and details in gold leaf, decorative elements in satinized brass with engraved Visionnaire logo.*





**Apple**

Lampada da terra Ø35 H.175 cm - Ø32 H.147 cm. Struttura principale in acciaio inox con finitura champagne satinato. Base cilindrica in marmo Travertino con rivestimento in resina. Diffusore LED con scocca orientabile in policarbonato, manico superiore rivestito in Lasting Leather 3067/173 Creta.

*Floor lamp Ø35 H.175 cm - Ø32 H.147 cm. Main structure in stainless steel with satin champagne finish. Cylinder-shaped base in marble Travertino with resin coating. Led light diffuser with shell made in polycarbonate and adjustable in orientation, upper handle covered in rope of Lasting Leather 3067/173 Creta.*

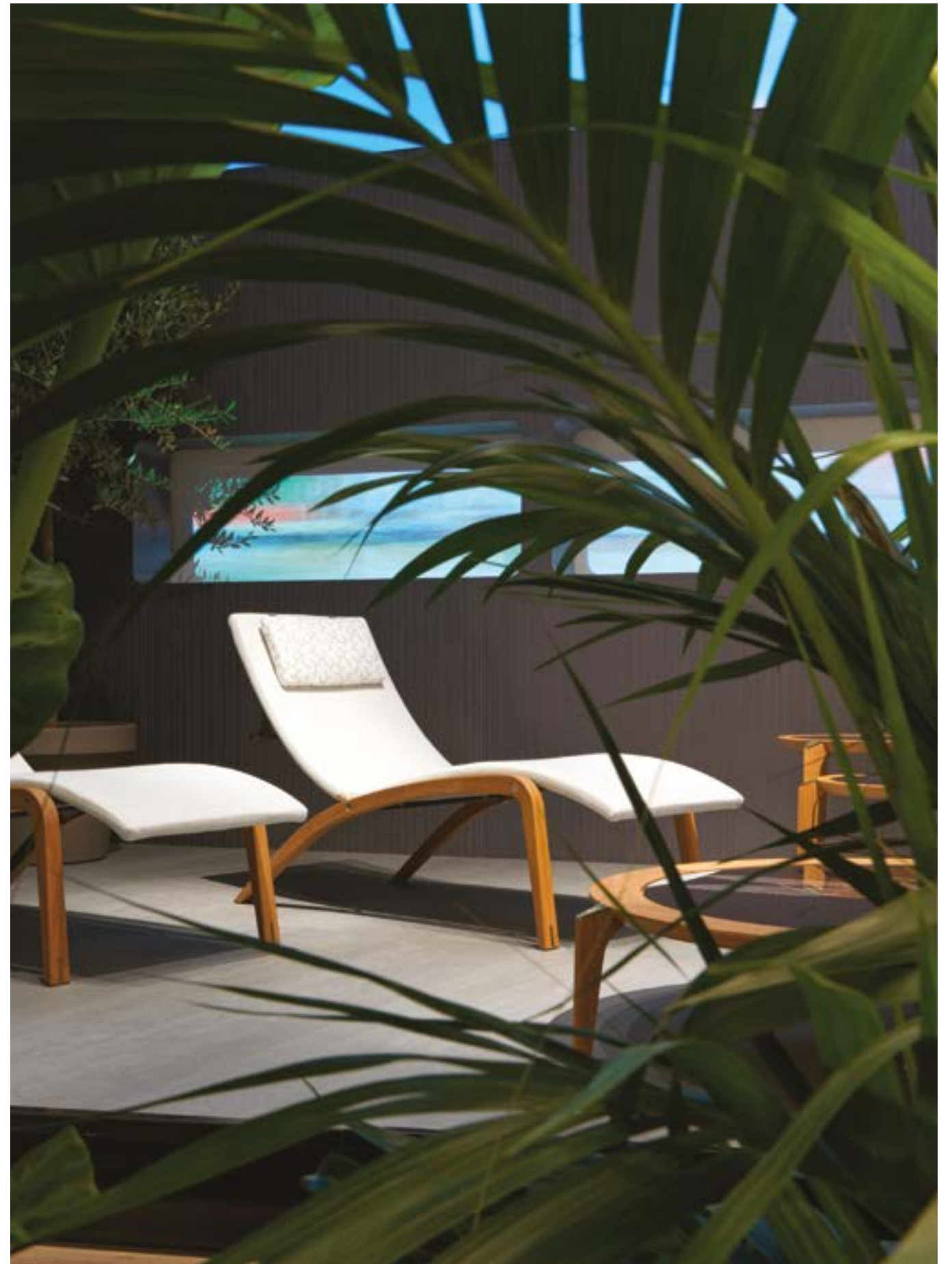












**Foil**

Lettino 155x72 H.90 cm. Struttura principale in legno massello di iroko naturale con finitura a poro aperto, trattato per esterno. Seduta rivestita in tessuto Zagora 3049/12 Pomice. Cuscino poggiatesta in tessuto Corail 3057/01 Gris con cinture in pelle Lasting Leather 3067/170 Manganese. Dettagli in metallo con finitura oro satinato.

*Sunbed 155x72 H.90 cm. Main structure in natural iroko solid wood with open-grain finish, treated for outdoor use. Mattress upholstered in fabric Zagora 3049/12 Pomice. Headrest cushion in fabric Corail 3057/01 Gris with belts in leather Lasting Leather 3067/170 Manganese. Details in metal with satin gold finish.*

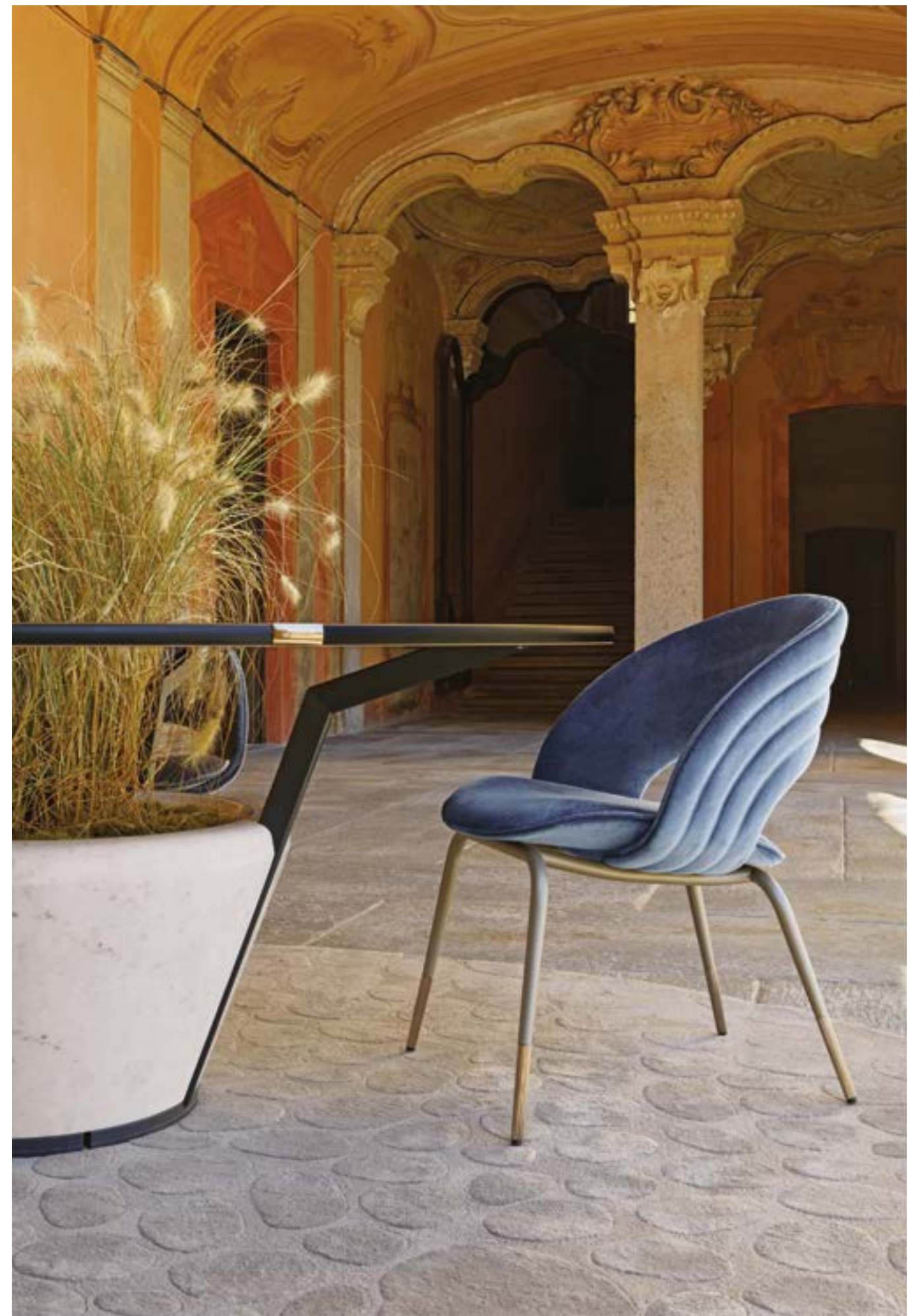












**Wing**

Tavolo da pranzo Ø180 H.76 cm. Top circolare in legno iroko naturale con finitura a poro aperto, con bordo bombato in alluminio e fibbie in ottone massiccio. Struttura portante composta da 4 elementi in fusione di alluminio con finitura YW360F nero sablé. Inserto tronco conico in massello di marmo di Carrara, scolpito e lucidato a mano, con vaso interno in materiale plastico.

*Dining table Ø180 H.76 cm. Top with ring shape made in natural iroko wood with open-grain finish, with bulging edge in aluminium and buckles in solid brass. Supporting structure consisting of 4 elements in aluminium cast with YW360F black sablé finish. Truncated conical insert in Carrara solid marble, sculpted and polished by hand, with internal pot in plastic material.*









**Kylo Padded Dehors**

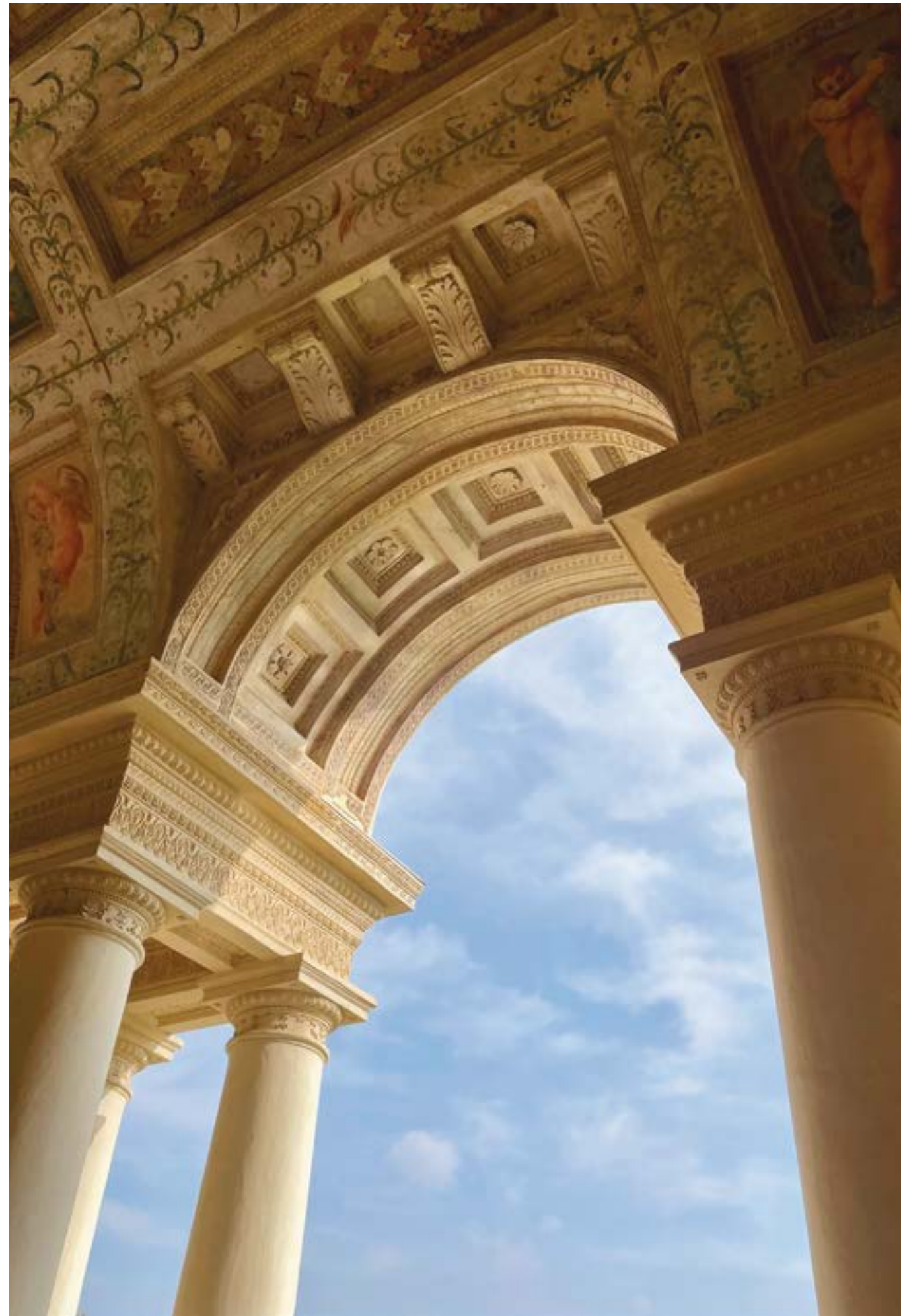
Sedia 60x59 H.83 cm. Rivestimento in tessuto Augusta 3045/81 Avio. Gambe in tubolare metallico di forma conica verniciato a polveri YW356F Gris 2800 sablè, piedi torniti in metallo in finitura Siena lucido.

*Chair 60x59 H.83 cm. Structure in curved wood with quilted upholstery in Augusta 3045/81 Avio. YW356F Gris 2800 sablè powder coating legs in conic-shaped tubular metal and turned feet with polished Siena-lacquered finish.*

















#### Basket

Divano 190x80 H.82 cm - Poltrona 92x80 H.82 cm. Struttura principale in finitura nichel nero satinato; seduta e spalliera in legno massello di iroko con finitura a poro aperto e trattamento outdoor. Retro-schienale costituito da una maglia di tasselli in legno di iroko naturale a poro aperto. Seduta e schienale rivestiti in tessuto Tovel 3053/143 Grotto. Cuscini volanti 35x35 cm in tessuto Cabras 3056/395 Wisteria.

*Sofa 190x80 H.82 cm - Armchair 92x80 H.82 cm. Main structure with satin black nickel finish; seat and backrest in iroko solid wood with open grain finish and outdoor treatment. Rear-back consisting of a mesh of natural open-grain iroko wooden tassels. Seat and backrest upholstered in fabric Tovel 3053/143 Grotto. Loose cushions 35x35 cm in fabric Cabras 3056/395 Wisteria.*





**Vienna**

Tavolo basso 45x45 H.60 cm. Struttura principale in legno massello di iroko naturale con finitura a poro aperto con inserti in paglia di Vienna naturale. Top in marmo di Carrara.

*Low table 45x45 H.60 cm. Main structure in natural iroko solid wood with open-grain finish with inserts in natural Wien straw. Top in Carrara marble.*

















**Redding**

Lettino prendisole 198x75 H.44/90 cm. Struttura principale in massello di mogano naturale, trattato con finiture lucide per uso navale. Rivestimento principale di materassino e poggiatesta in tessuto Plushy 3001/28 Neve. Piedi, ruote e accessori in acciaio inox con finitura oro lucido.

*Sunbed 198x75 H.44/90 cm. Main structure in natural mahogany solid wood, treated with polish finishes for naval use. Main upholstery of mattress and headrest in fabric Plushy 3001/28 Neve. Feet, wheels and accessories in stainless steel with polish gold finish.*





**Redding**

Tavolo basso 50x50 H.40 cm. Struttura principale in massello di mogano naturale, trattato con finiture lucide per uso navale. Piedi e accessori in acciaio inox con finitura oro lucido. Piano in quarzo Patagonia.

*Low table 50x50 H.40 cm. Main structure in natural mahogany solid wood, treated with polish finishes for naval use. Feet and accessories in stainless steel with polish gold finish. Top in Patagonia quartz.*

















**Kylo Padded Dehors**

Sedia 60x59 H.83 cm. Rivestimento in tessuto Augusta 3045/81 Avio. Gambe in tubolare metallico di forma conica verniciato a polveri YW356F Gris 2800 sablè, piedi torniti in metallo in finitura Siena lucido.

*Chair 60x59 H.83 cm. Structure in curved wood with quilted upholstery in Augusta 3045/81 Avio. YW356F Gris 2800 sablè powder coating legs in conic-shaped tubular metal and turned feet with polished Siena-lacquered finish.*









**Tanya Dehors**  
Sedia 60x52 H.80 cm. Rivestimento in tessuto Augusta 3045/80 Azzurro. Gambe in tubolare verniciato a polveri YW360F nero sablè.  
Chair 60x52 H.80 cm. Seat and back in Augusta 3045/80 Azzurro fabric. Structure in YW360F noir sablè powder coating.









chair Aminta Dehors

**Aminta Dehors**

Sedia 58x54 H.72 cm. Rivestimento in tessuto Augusta 3045/81 Avio. Gambe in metallo in finitura nickel nero satinato.

*Chair 58x54 H.72 cm. Main frame and tubular legs in satinized black nickel. Seat and internal back in fabric Augusta 3045/81 Avio.*



**Aminta Dehors**

Sedia outdoor 56x55 H.74 cm. Struttura principale e gambe tubolari in acciaio laccato lucido Siena. Seduta e cuscino volante di schienale in tessuto Plushy 3001/128 Shell.

*Outdoor chair 56x55 H.74 cm. Main frame and tubular legs in shiny Siena-lacquered steel. Seat and backrest loose cushion in fabric Plushy 3001/128 Shell.*



**Aminta Dehors**

Sedia outdoor 56x55 H.74 cm. Struttura principale e gambe tubolari in acciaio laccato lucido Siena. Seduta in tessuto Plushy 3001/128 Shell, cuscino volante di schienale in tessuto Orangerie 24317/548 Rame-Zaffiro.

*Outdoor chair 56x55 H.74 cm. Main frame and tubular legs in shiny Siena-lacquered steel. Seat upholstered in fabric Plushy 3001/128 Shell, backrest loose cushion in fabric Orangerie 24317/548 Rame-Zaffiro.*











**Vanja**

Sedia 57x65 H.77 cm. Rivestimento in tessuto Augusta 3045/10 Neve. Gambe verniciate a polveri YW2631 Light Grey Otago, verniciatura a polvere con finiture in oro laccato.

*Chair 57x65 H.77 cm. Seat and back upholstery in Augusta 3045/10 Neve fabric. Structure in YW2631 Light Grey Otago, powder coating with finishings in lacquered gold.*













chair Sunny Dehors  
dining table Merlino Dehors

99

SUNNY DEHORS living garden

**Sunny Dehors**

Sedia 59x59 H.74 cm. Rivestimento in tessuto Augusta 3045/50 Cammello. Gambe in metallo con finitura oro satinato.

*Chair 59x59 H.74 cm. Seat and back upholstery in fabric Augusta 3045/50 Cammello. Structure in tubular steel with satinized gold finish.*

**Merlino Dehors**

Tavolo basso 90x90 H. 75 cm. In acciaio AISI 316 con top in vetro nero.

*Low table 90x90 H. 75 cm. Stainless steel AISI 316 frame and legs, top in black lacquered glass.*









**Sunny Dehors**  
Sgabello 58x57 H.100 cm. Rivestimento in pelle Lasting 3067/130 Beige. Gambe in metallo con finitura siena satinato.  
Stool 58x57 H.100 cm. Seat and back upholstery in Lasting Leather 3067/130 Beige. Structure in tubular steel with satinized siena finish.





**Albatros**  
Sgabello 46x45 H.97 cm. Rivestimento in pelle Lasting 3067/120 Neve. Struttura portante con poggipiedi rifinita con verniciatura a polvere Light Grey Otago YW263I.  
*Stool 46x45 H.97 cm. Main upholstery in Lasting leather 3067/120 Neve. Supporting structure with footrest finished with Light Gray Otago YW263I powder coating.*













chair Clem Dehors  
dining table Merlino Dehors

**Clem Dehors**

Sedia 60x59 H.77 cm. Rivestimento in tessuto Augusta 3045/20 Beige. Gambe in metallo tubolare in finitura champagne satinato.

*Chair 60x59 H.77 cm. Seat and back upholstery in fabric Augusta 3045/20 Beige. Structure in tubular steel with satinized champagne finish.*

**Merlino Dehors**

Tavolo basso 90x90 H. 75 cm. In acciaio AISI 316 con top in vetro nero.

*Low table 90x90 H. 75 cm. Stainless steel AISI 316 frame and legs, top in black lacquered glass.*









stool Clem Dehors

**Clem Dehors**

Sgabello 60x59 H.96 cm. Rivestimento in pelle Lasting leather 3067/163 Sabbia. Gambe in metallo tubolare in finitura champagne satinato.

*Stool 60x59 H.96 cm. Seat and back upholstery in Lasting leather 3067/163 Sabbia. Structure in tubular steel with satinized champagne finish.*









**Astrid Dehors**  
Sedia 58x54 H.72 cm. Rivestimento in tessuto Augusta 3045/17 Silver. Gambe in metallo con finitura nichel nero satinato.  
Chair 58x54 H.72 cm. Seat, back and piping upholstered in fabric Augusta 3045/17 Silver. Legs in satinized black nickel.





stool Kylo Padded Dehors

**Kylo Padded Dehors**

Sgaballo 57x62 H.103 cm. Struttura in legno curvato e rivestito in pelle Lasting 3067/173 Creta. Gambe in metallo tubolare di forma conica verniciate a polvere in YW356F Gris 2800 sablè e piedi torniti con finitura laccato siena lucido.

*Stool 57x62 H.103 cm. Structure in curved wood with quilted upholstery in Lasting Leather 3067/173 Creta. Legs in conic-shaped tubular metal with sablè powder coating in YW356F Gris 2800 sablè and turned feet with polished siena lacquered finish.*

















deckchair **Aydon**  
low table **Breeze**  
wall lamp **Brunilde**  
carafe&glasses **Ballet**

129

AYDON deckchair

**Aydon**

Sdraio 69x119 H.84 cm. Struttura regolabile e pieghevole verniciata bianco Grazelema YW266F e decorazioni lacca oro. Seduta in tessuto Parade 3009/04 Turchese/Ocra.

*Deckchair 69x119 H.84 cm. Adjustable and folding structure white Grazelema YW266F painted and golden lacquered finishings. Seat in fabric Parade 3009/04 Turchese/Ocra colour.*

**Breeze outdoor**

Tavolo basso Ø50 H.51 cm. Top in vetro con soggetto "Colibrì" e dettagli in foglia argento. Struttura in legno iroko naturale con finitura opaca. Particolari in ottone oro lucido.

*Coffee table Ø50 H.51 cm. Glass top with subject "Colibrì" and details in silver leaf. Structure in natural iroko wood with matte finish. Details in polished gold brass.*

















low tables Breeze

**Breeze outdoor**

Tavolo basso Ø60 H.41 cm. Top in vetro con soggetto "Coleottero nero" e dettagli in foglia oro. Struttura in legno massello di Iroko naturale con finitura opaca. Particolari in ottone oro lucido.  
*Coffee table Ø60 H.41 cm. Glass top with subject "Coleottero nero" and details in gold leaf. Structure in Iroko natural solid wood with matte finish. Details in polished gold brass.*

Tavolo basso Ø50 H.51 cm. Top in vetro con soggetto "Colibrì" e dettagli in foglia argento. Struttura in legno massello di Iroko naturale con finitura opaca. Particolari in ottone oro lucido.  
*Coffee table Ø50 H.51 cm. Glass top with subject "Colibrì" and details in silver leaf. Structure in Iroko natural solid wood with matte finish. Details in polished gold brass.*

Tavolo basso Ø40 H.61 cm. Top in vetro con soggetto "Cervo volante" e dettagli in foglia argento. Struttura in legno massello di Iroko naturale con finitura opaca. Particolari in ottone oro lucido.  
*Coffee table Ø40 H.61 cm. Glass top with subject "Cervo volante" and details in silver leaf. Structure in Iroko natural solid wood with matte finish. Details in polished gold brass.*



sofa Kathryn  
floor lamp Kathryn

**Kathryn**

Divanetto outdoor 210x105 H.70 cm. Struttura in legno marino curvato impiallacciato Teak. Schienale ad intreccio in corda di lino grezzo e bacchette di teak massello. Particolari metallici in ottone e acciaio inox oro lucido. Nappa decorativa in Soft Leather 1118 Canapa. Cuscino di seduta in tessuto Koala 3043/03 Beige. Cuscino di schienale in tessuto Moorea 3041/10 Prugna. Cuscini volanti 75x35 cm e 40x25 cm in tessuto Moorea 3041/10 Prugna.

*Outdoor sofa 210x105 H.70 cm. Structure in curved marine wood, teak veneered. Back with weave in natural linen and solide teak rods. Brass details in shiny gold steel. Decorative tassel in Soft Leather 1118 Canapa. Seat cushion in fabric Koala 3043/03 Beige. Back cushion in fabric Moorea 3041/10 Prugna. Loose cushions 75x35 cm and 40x25 cm in fabric Moorea 3041/10 Prugna.*







**Kathryn**

Poltroncina outdoor 74x73 H.64 cm. Struttura in legno marino curvato impiallacciato Teak. Schienale ad intreccio in corda di lino grezzo e bacchette di teak massello. Particolari metallici in ottone e acciaio inox oro lucido. Nappa decorativa in Soft Leather 1118 Canapa. Cuscino di seduta in tessuto Sunrise 3040/07 Oltremare. Cuscino di schienale in tessuto Hawaii 3042/07 Prugna.

*Outdoor armchair 74x73 H.64 cm. Structure in curved marine wood, teak veneered. Back with weave in natural linen and solide teak rods. Brass details in shiny gold steel. Decorative tassel in Soft Leather 1118 Canapa. Seat cushion in fabric Sunrise 3040/07 Oltremare. Back cushion fabric in Hawaii 3042/07 Prugna.*

**Kathryn**

Pouf outdoor 70x58 H.41 cm. Struttura in legno marino curvato impiallacciato Teak. Particolari in ottone oro lucido. Rivestimento in tessuto Rapallo 3014/108 Cenere.

*Outdoor pouf 70x58 H.41 cm. Structure in curved marine wood, teak veneered. Details in shiny gold brass. Upholstery in fabric Rapallo 3014/108 Cenere.*





floor lamp Kathryn

**Kathryn**

Lampada outdoor con diffusore sferico 60x64 H.62 cm. Struttura in legno marino curvato impiallacciato Teak. Particolari in ottone oro lucido. Nappa decorativa in Soft Leather 1118 Canapa.

*Outdoor lamp with spherical diffuser 60x64 H.62 cm. Structure in curved marine wood, teak veneered. Details in shiny gold brass. Decorative tassels in Soft Leather 1118 Canapa.*









**Farnese**

Poltroncina 78x81 H.76 cm. Struttura in rattan naturale nero 110 con ovali Nocciola Tiglio 102. Cuscini rivestiti in tessuto Plushy 3001/28 Neve e filetti in coordinato. Elementi metallici decorativi in finitura oro.

*Armchair 78x81 H.76 cm. Structure in black 110 natural rattan and Nocciola Tiglio 102 ovals. Cushions upholstered in fabric Plushy 3001/28 Neve and coordinated pipings. Decorative metal elements in gold finishing.*





low table **Oberto**  
marble sculpture **Kentia Palm**  
bowl **Titanium Bowl**

149

FARNESE living garden

**Oberto**

Tavolo basso Ø70 H.42 cm. Top in marmo Dover White. Struttura in Rattan nero 110 con ovali Nocciola tiglio 102. Elementi metallici decorativi in finitura oro.

*Low table Ø70 H.42 cm. Top in Dover White marble. Structure in 110 black rattan with ovals in 112 Nocciola tiglio. Decorative metal elements in gold finishing.*

**Kentia Palm**

Scultura cm Ø7 H.60. Scultura realizzata artigianalmente, cilindro di base in marmo lucidato manualmente e soggetto floreale in ottone. Ogni oggetto è da considerarsi "pezzo unico".

*Sculpture cm Ø7 H.60. Handcrafted sculpture, manually polished marble base cylinder and floral brass subject. Each object is to be considered a "unique piece".*

**Titanium Bowl**

Ciotola cm Ø19 H.11,5. Ciotola in vetro di Murano soffiato a bocca e molato a mano, strato esterno a motivo irregolare ed intagliato nella parte superiore con parte scoperta sabbata.

*Bowl cm Ø19 H.11,5. Handcrafted blown and ground Murano glass bowl; the outer layer, with a motif of irregular ribbing, is then carved in the upper part, while the exposed part is sandblasted.*





**Farnese**

Poltroncina 78x81 H.76 cm. Struttura in rattan naturale nero 110 con ovali Nocciola Tiglio 102. Cuscini rivestiti in tessuto Plushy 3001/28 Neve e filetti in coordinato. Elementi metallici decorativi in finitura oro.

*Armchair 78x81 H.76 cm. Structure in black 110 natural rattan and Nocciola Tiglio 102 ovals. Cushions upholstered in fabric Plushy 3001/28 Neve and coordinated pipings. Decorative metal elements in gold finishing.*





**Farnese**

Poltroncina 78x81 H.76 cm. Struttura in rattan naturale nero 110 e ovali Nocciola Tiglio 102. Cuscini rivestiti in tessuto Vertigo 3000/024 Avorio e filetto in tessuto Plushy 3001/11 Cioccolato. Elementi metallici decorativi in finitura oro.

*Armchair 78x81 H.76 cm. Structure in black 110 natural rattan and Nocciola Tiglio 102 ovals. Cushions upholstered in fabric Vertigo 3000/024 Avorio and fabric Plushy 3001/11 Cioccolato pipings. Decorative metal elements in gold finishing.*



**Oberto**

Tavolo basso Ø126 H.42 cm. Struttura in rattan naturale e fascette in acciaio. Top in marmo Matrix brushed 20 mm .

*Low table Ø126 H.42 cm. Structure in natural rattan and metal clips in steel. Top in Matrix brushed marble th. 20 mm.*











**Pergamo**

Tavolo da pranzo 300x110 H.73 cm in marmo Bianco Carrara con cornice in marmo Nero Africa e Grigio Bardiglio. Piastre decorative in finitura oro.  
*Dining table 300x110 H.73 cm in White Carrara marble with profile in Black Africa and Grey Bardiglio. Decorative plates in golden finishing.*



**Farnese**

Sedia 73x75 H.76 cm. Rivestimento in tessuto Lucrezia 3017/15 Bianco, struttura in rattan naturale bianco 506 con ovali bianchi 506, parti metalliche in finitura lacca oro lucido.  
*Chair 73x75 H.76 cm. Upholstery in fabric Lucrezia 3017/15 Bianco, structure in natural white 506 rattan with white 506 ovals, polished golden lacquered metals.*





**Merlino Dehors**

Tavolo basso 90x90 H. 75 cm. In acciaio AISI 316 con top in vetro nero.

*Low table 90x90 H. 75 cm. Stainless steel AISI 316 frame and legs, top in black lacquered glass.*

**Farnese**

Sedia 73x75 H. 76 cm. Struttura in rattan naturale nero 110 con ovali nero 110. Cuscini rivestiti in tessuto Plushy 3001/105 Prugna e filetto in tessuto Plushy 3001/25 Cammello. Elementi metallici decorativi in finitura oro.

*Chair 73x75 H. 76 cm. Structure in black 110 natural rattan and black 110 ovals. Cushions upholstered in fabric Plushy 3001/105 Prugna and pipings in fabric Plushy 3001/25 Cammello. Decorative metal elements in gold finishing.*













**Farnese**

Poltroncina 78x81 H.76 cm. Struttura in rattan naturale nero 110 con ovali Nocciola Tiglio 102. Cuscini rivestiti in tessuto Koala 3043/05 Cobalto e filetti in tessuto Sunrise 3040/10 Madreperla. Elementi metallici decorativi in finitura oro lucido.

Armchair 78x81 H.76 cm. Structure in black 110 natural rattan and Nocciola Tiglio 102 ovals. Cushions upholstered in fabric Koala 3043/05 Cobalto and pipings in fabric Sunrise 3040/10 Madreperla. Decorative metal elements in shiny gold finishing.



**Oberto**

Tavolo basso Ø70 H.42 cm. Top in marmo Dover White. Struttura in Rattan nero 110 con ovali Nocciola tiglio 102. Elementi metallici decorativi in finitura oro.

Low table Ø70 H.42 cm. Top in Dover White marble. Structure in 110 black rattan with ovals in 112 Nocciola tiglio. Decorative metal elements in gold finishing.





**Farnese**

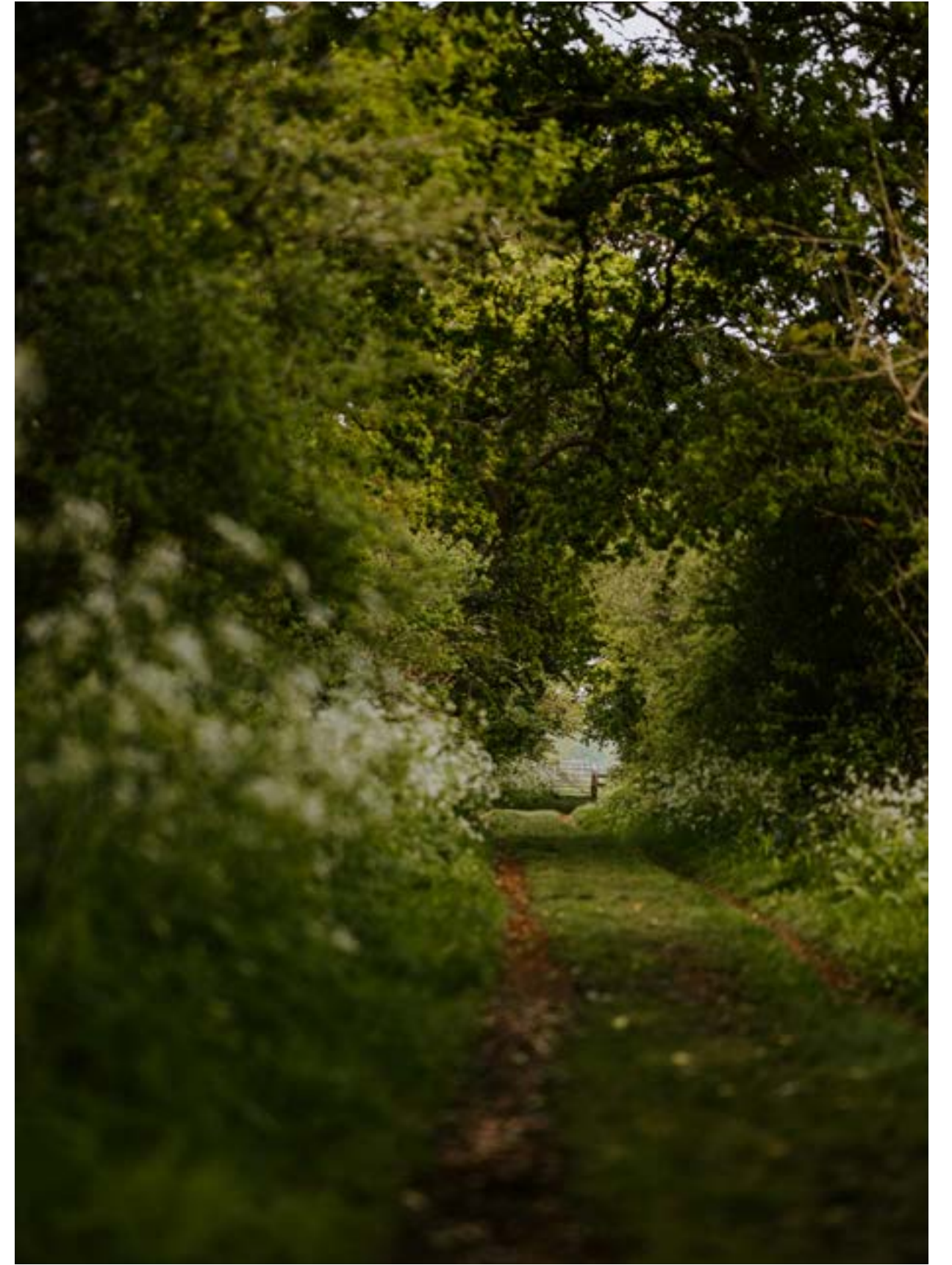
Daybed 145x183 H.126 cm. Struttura in rattan naturale nero 110 con ovali Nocciola Tiglio 102. Tettuccio in tessuto Sunrise 3040/10 Denim. Cuscino di seduta rivestito in tessuto Sunrise 3040/10 Madreperla. Cuscini volanti 60x60 cm in tessuto Sunrise 3040/10 Denim. Cuscini volanti 40x40 cm in tessuto Moorea 3041/09 Cielo o Hawaii 3042/06 Cobalto. Elementi metallici decorativi in finitura oro lucido.

*Daybed 145x183 H.126 cm. Structure in black 110 natural rattan and Nocciola Tiglio 102 ovals. Sunroof in fabric Sunrise 3040/10 Denim. Seat cushions upholstered in fabric Sunrise 3040/10 Madreperla. Loose cushions 60x60 cm in fabric Sunrise 3040/10 Denim. Loose cushions 40x40 cm in fabric Moorea 3041/09 Cielo or Hawaii 3042/06 Cobalto. Decorative metal elements in shiny gold finishing.*



















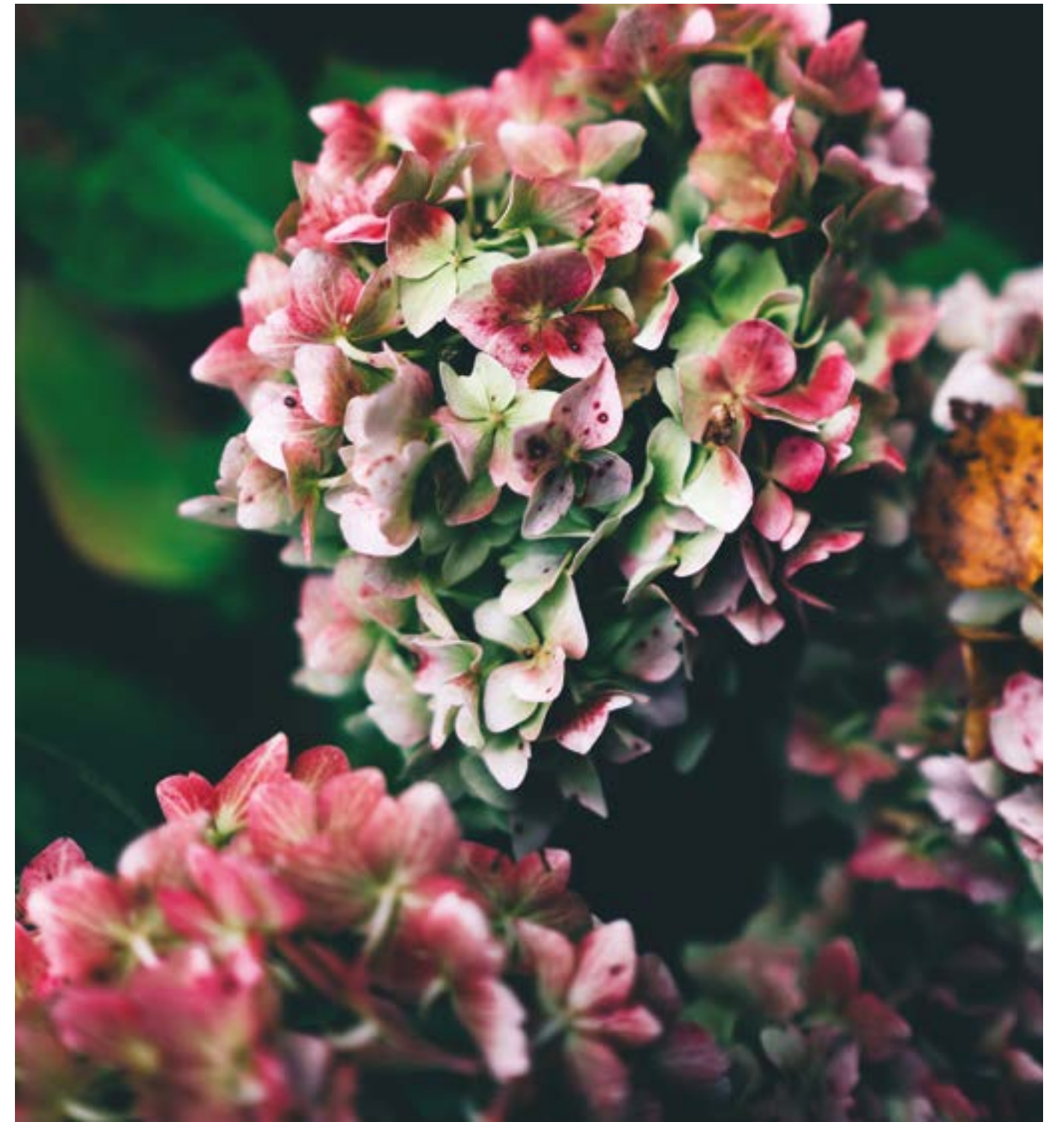


**Galloway Freestyle**  
Divano 280x104 H.63 cm. Struttura in legno, rivestimento in tessuto Rapallo 3014/028 Latte con filetto Pegaso PM.15 bianco, metallo finitura cromo.  
*Sofa 280x104 H.63 cm. Structure in wood, upholstery in fabric Rapallo 3014/028 Latte and with Pegaso PM.15 white pipings, chrome finishing metal.*

**Galloway Freestyle**  
Chaise-longue 165x104 H.63 cm. Struttura in legno, rivestimento in tessuto Rapallo 3014/028 Latte con filetto Pegaso PM.15 bianco, metallo finitura cromo.  
*Chaise-longue 165x104 H.63 cm. Structure in wood, upholstery in fabric Rapallo 3014/028 Latte and with Pegaso PM.15 white pipings, chrome finishing metal.*



















**Palm Beach**

Divano 276x92 H.83 cm. Rivestito in tessuto Palermo 3005/26 Ardesia e passamaneria in tessuto Pegaso PM.926 grigio. Base in rattan sintetico intrecciato a mano colore Honey Gold, schienali con intreccio pied-de-poule colore white gold e honey gold.

*Sofa 276x92 H.83 cm. Upholstered in fabric Palermo ardesia 3005/26 and fabric Pegaso grigio PM.926 fabric trimmings. Hand-woven base in synthetic rattan, Honey Gold color, backrests in pied-de-poule white gold and honey gold pattern.*



**Palm Beach**

Tavolo basso 160x80 H.44 cm in rattan sintetico intrecciato a mano colore Honey Gold, top in marmo Dover white e pouf rivestito in tessuto Ippocastano 3022/26 Bruno.

*Low table 160x80 H.44 cm in hand-woven synthetic rattan, Honey Gold colour, top in Dover white marble and pouf upholstered in fabric Ippocastano 3022/26 Bruno.*









**Palm Beach**

Chaise-longue 188x92 H.83 cm rivestita in tessuto Plushy 3001/28 Neve e passamaneria Pegaso PM.15 bianco. Base in rattan sintetico intrecciato a mano colore Honey Gold, schienali con intreccio pied-de-poule colore Honey Gold/Bronze.

*Chaise-longue 188x92 H.83 cm upholstered in fabric Plushy 3001/28 Neve and trimmings in Pegaso bianco PM.15. Hand-woven base in synthetic rattan, Honey Gold color, backrests in pied-de-poule Honey Gold/Bronze pattern.*











**Eiros**

Lettino 192x80 H.43/77 cm. Materassino e filetti rivestiti in tessuto Plushy 3001/28 Neve con logo Visionnaire ricamato. Struttura con verniciatura a polvere Bianco Grazelema. Tornerie e piedi in alluminio cromo lucido protetto da doppio strato di vernice trasparente.

*Sun bed 192x80 H.43/77 cm. Mattress and piping covered in fabric Plushy 3001/28 Neve with embroidered Visionnaire logo. Structure with powder coating Grazelema White. Turnery and feet in polished chrome aluminum protected by a double layer of transparent varnish.*

















chair Coney Island  
dining table Pergamo

**Coney Island**

Sedia 73x75 H.75 cm in rattan sintetico intrecciato a mano colore bronzo con trama "paglia di Vienna". Piedini in finitura oro. Rivestimento in tessuto Rodi 3011/04 Ardesia con filetti in tessuto Perseo PM.97 in tinta.

*Chair 73x75 H.75 cm in hand-woven synthetic rattan, bronze color, giving a "Vienna straw" pattern effect. Feet in golden finishing. Upholstery in fabric Rodi 3011/04 Ardesia with fabric Perseo PM.97 coordinated pipings.*









**Pergamo**  
Tavolo da pranzo 300x110 H.73 cm in marmo Bianco Carrara con cornice in marmo Nero Africa e Grigio Bardiglio. Piastre decorative in finitura oro.  
*Dining table 300x110 H. 73 cm in White Carrara marble with profile in Black Africa and Grey Bardiglio. Decorative plates in golden finishing.*





**Oberto**  
Tavolo basso Ø126 H.42 cm in rattan naturale e fascette in acciaio. Top in marmo Matrix brushed sp. 20 mm.  
*Low table Ø126 H.42 cm in natural rattan and metal clips in steel. Top in Matrix brushed marble th. 20 mm.*





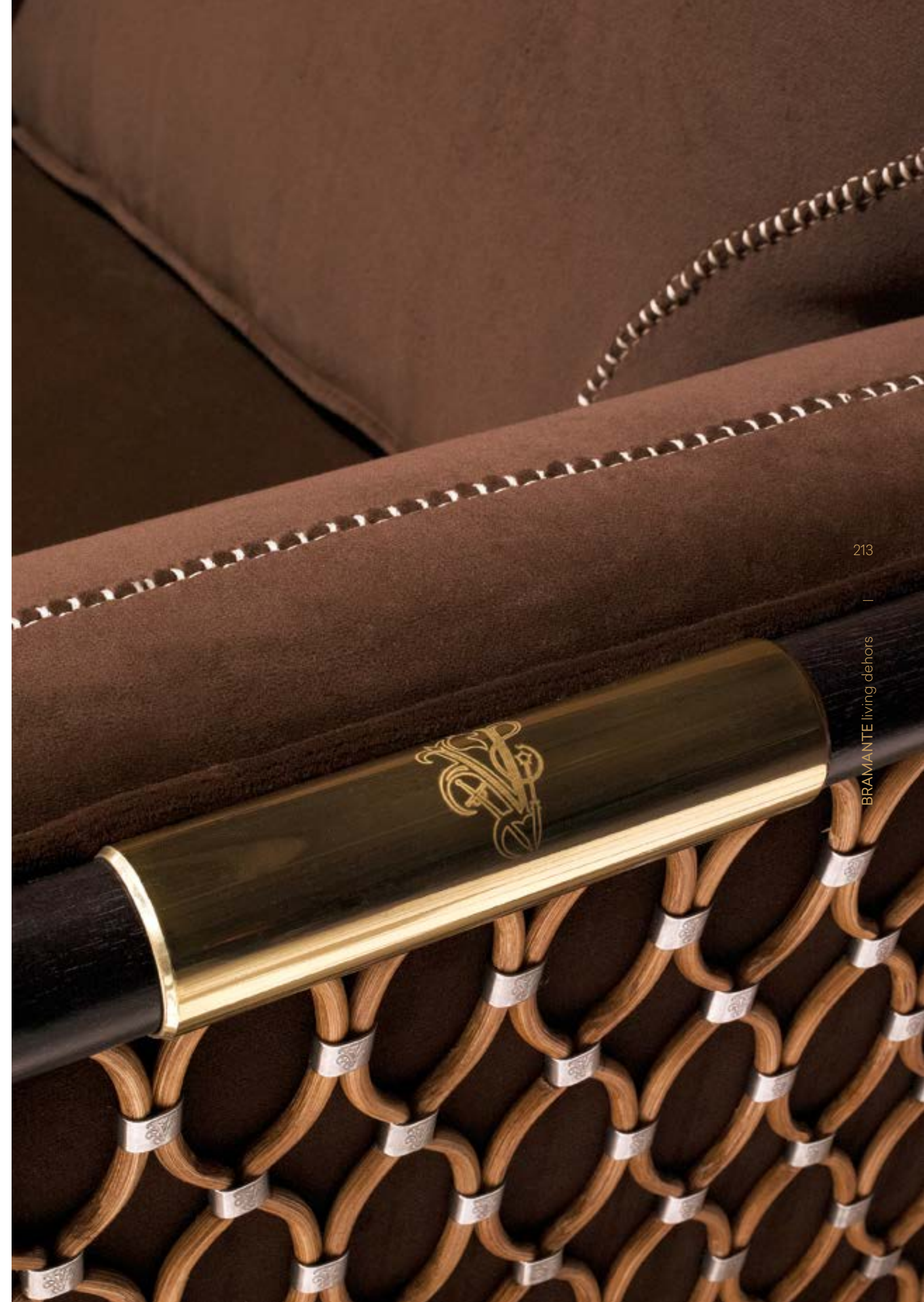








**Bramante**  
Divano 240x102 H.103 cm. Struttura in rattan naturale nero 110 e ovali Nocciola Tiglio 102. Rivestimento in tessuto Plushy 3001/11 Cioccolato. Elementi decorativi in metallo laccato oro.  
*Sofa 240x102 H.103 cm. Structure in black 110 natural rattan and Nocciola Tiglio 102 ovals. Upholstery in fabric Plushy 3001/11 Cioccolato. Decorative elements in gold lacquered metal.*















**Sveva Capitoné**

Chaise-longue 228x107 H.130 cm. Rivestimento in pelle capitonné Soft leather 1130 Neve con filetto in Soft leather 1194 Segale, cappottina in tessuto a pizzo colore 380 Ecrú, gambe in alluminio finitura lucida.

*Chaise-longue 228x107 H.130 cm. Upholstery in Soft leather 1130 Neve and pipings in Soft leather 1194 Segale, hood in lace fabric 380 Ecrú, legs in shiny aluminium.*













chaise-longue Sveva

**Sveva**

Chaise-longue 228x107 H.130 cm. Rivestimento in tessuto Vertigo 3000/090 Oltremare con filetto in tessuto Venice 3004/74 Cammello a contrasto, cappottina in tessuto Venice 3004/74 Cammello, gambe in alluminio finitura lucida.

*Chaise-longue 228x107 H.130 cm. Upholstery in fabric Vertigo 3000/090 Oltremare and Venice 3004/74 Cammello pipings, hood in fabric Venice 3004/74 Cammello, legs in shiny aluminium.*









#### Stankar

Divano 223x95 H.73 cm. Rivestimento seduta e cuscino schienale in tessuto Sunrise 3040/02 Aragosta. Cuscino volante 40x40 cm rivestito in tessuto Hawaii 3042/02 Ruggine. Telaio in metallo intrecciato con corda in canapa naturale e fili in lurex.

*Outdoor sofa 223x95 H.73 cm. Seat and back cushions upholstered in fabric Sunrise 3040/02 Aragosta. Loose cushion 40x40 cm upholstered in fabric Hawaii 3042/02 Ruggine. Frame in metal interwoven with rope in natural canvas and lurex threads.*

#### Stankar

Poltrona 96x95 H.73 cm. Rivestimento seduta e cuscino schienale in tessuto Sunrise 3040/02 Aragosta. Cuscino volante 40x40 cm rivestito in tessuto Hawaii 3042/02 Ruggine. Telaio in metallo intrecciato con corda in canapa naturale e fili in lurex.

*Outdoor armchair 96x95 H.73 cm. Seat and back cushions upholstered in fabric Sunrise 3040/02 Aragosta. Loose cushion 40x40 cm upholstered in fabric Hawaii 3042/02 Ruggine. Frame in metal interwoven with rope in natural canvas and lurex threads.*





sofa Stankar  
tray Bamboo  
carafe&glasses Fabula Horus

231

|

STANKAR living garden

**Stankar**

Tavolo basso Ø109 H.36 cm. Top sagomato in pietra lavica. Struttura in metallo intrecciato con corda in canapa naturale e fili in lurex.

*Low table Ø109 H.36 cm. Shaped top in volcanic stone. Structure in metal interwoven with ropes in natural canvas and lurex threads.*

**Bamboo**

Vassoio 33x35 cm in legno laccato con applicazioni di specchi argentati a mano, foglie e canne di vetro realizzate secondo la tradizione Muranese.

*Tray 33x35 cm in lacquered wood with application of handmade silver mirrors and leaves of glass made with the traditional methods of Murano.*

**Fabula Horus**

Caraffa H.32 cm. - Bicchieri H.10-12 cm. Realizzati in prezioso vetro di Murano dalle tinte intense, soffiati a bocca e lavorati a mano libera.

*Carafe H.32 cm. - Glasses H.10-12 cm. Made in precious Murano glass with intense hues, all the pieces are blown and crafted by hand.*





**Stankar**  
Poltrona a dondolo 96x105 H.73 cm. Rivestimento seduta e cuscino schienale in tessuto Koala 3043/02 Avorio. Cuscino volante 40x40 cm rivestito in tessuto Koala 3043/02 Avorio. Telaio in metallo intrecciato con corda in canapa naturale e fili in lurex.  
*Rocking armchair 96x105 H.73 cm. Upholstered in fabric Koala 3043/02 Avorio, loose cushion 40x40 cm in fabric Koala 3043/02 Avorio. Frame in metal interwoven with rope in natural canvas and lurex threads.*













**Freddie**

Tavolo da pranzo outdoor 270x100 H.76 cm. Struttura in acciaio inox AISI 316. Sotto-top curvo e gambe con superfici concave e convesse. Top in granito Kosmus.

*Outdoor dining table 270x100 H.76 cm. Structure in stainless steel AISI 316. Curved undertop and column-shaped legs with concave and convex surfaces. Top in Kosmus granite.*



**Freddie**

Panca outdoor 121x42 H.48 cm. Struttura in acciaio inox AISI 316. Sottotop curvo e gambe a colonna con superfici concave e convesse. Seduta con imbottitura drenante e rivestimenti per uso esterno in tessuto Gadji 3039/03 Argilla.

*Outdoor bench 121x42 H.48 cm. Main structure in stainless steel AISI 316. Curved under-top and column-shaped legs with concave and convex curves. Seat padding allowing water drainage and upholstery in outdoor fabric Gadji 3039/03 Argilla.*









sofa **Green Life**  
armchair **Green Life**  
low table **Breeze**

243

GREEN LIFE living dehors

#### **Green Life**

Divano 260x96 H.80 cm. Struttura in legno massello di iroko finitura Biscotto opaco, pannelli di schienali e braccioli in cuoio ingrassato Lasting leather 3067/123 Antracite. Cuscini di seduta in tessuto Vietri 3015/224 Gesso, cuscino schienale in tessuto Rapallo 3014/108 Cenere, cuscini reggireni in tessuto Rapallo 3014/027 Lino. Fregi e piedini in acciaio finitura champagne satinato.  
*Sofa 260x96 H.80 cm. Structure in iroko solid wood lacquered in Biscotto opaco, external structure and armrests made of panels in oiled leather Lasting leather 3067/123 Antracite. Seat cushions in fabric Vietri 3015/224 gesso, backrest cushions in fabric Rapallo 3014/108 Cenere, small back cushions in fabric Rapallo 3014/027 Lino. Friezes and feet in satinized champagne lacquered steel.*

#### **Green Life**

Poltrona 110x96 H.80 cm. Struttura in legno massello di iroko finitura Biscotto opaco, pannelli di schienali e braccioli in cuoio ingrassato Lasting leather 3067/123 Antracite. Cuscino di seduta in tessuto Vietri 3015/224 Gesso, cuscino schienale in tessuto Rapallo 3014/108 Cenere, cuscino reggireni in tessuto Rapallo 3014/027 Lino. Fregi e piedini in acciaio finitura champagne satinato.  
*Armchair 110x96 H.80 cm. Structure in iroko solid wood lacquered in Biscotto opaco, external structure and armrests made of panels in oiled leather Lasting leather 3067/123 Antracite. Seat cushions in fabric Vietri 3015/224 Gesso, backrest cushions in fabric Rapallo 3014/108 Cenere, small back cushion fabric Rapallo 3014/027 Lino. Friezes and feet in satinized champagne lacquered steel.*









**Green Life**

Divano 260x96 H.80 cm. Struttura in legno massello di Iroko naturale a poro aperto. Rivestimento scocca in cuoio Lasting leather 3067/120 Neve. Seduta e schienale in tessuto Dominica 3038/01 Naturale. Cuscini reggi-reni 50x30 cm in tessuto Gadji 3039/03 Argilla. Componenti in acciaio nichel nero satinato.

*Sofa 260x96 H.80 cm. Structure in Iroko natural solid wood with open-pore finish. Externally upholstered in Lasting leather 3067/120 Neve. Seat and back cushions in fabric Dominica 3038/01 Naturale. Small back cushions 50x30 cm in fabric Gadji 3039/03 Argilla. Steel parts with satin black nickel finish.*





**Breeze outdoor**

Tavolo basso Ø60 H.41 cm. Struttura in legno massello di Iroko naturale a poro aperto. Top in vetro con soggetto "Snake 3" e dettagli in foglia argento. Componenti in acciaio nichel nero satinato.

*Low table Ø60 H.41 cm. Structure in Iroko natural solid wood with open-pore finish. Glass top with "Snake 3" image and details in silver leaf. Steel parts with satin black nickel lacquer finish.*

Tavolo basso Ø50 H.51 cm. Struttura in legno massello di Iroko naturale a poro aperto. Top in vetro con soggetto "Snake 2" e dettagli in foglia argento. Componenti in acciaio nichel nero satinato.

*Low table Ø50 H.51 cm. Structure in Iroko natural solid wood with open-pore finish. Glass top with "Snake 2" image and details in silver leaf. Steel parts with satin black nickel lacquer finish.*

Tavolo basso Ø40 H.61 cm. Struttura in legno massello di Iroko naturale a poro aperto. Top in vetro con soggetto "Snake 1" e dettagli in foglia argento. Componenti in acciaio nichel nero satinato.

*Low table Ø40 H.61 cm. Structure in Iroko natural solid wood with open-pore finish. Glass top with "Snake 1" image and details in silver leaf. Steel parts with satin black nickel lacquer finish.*





low table **Gorgona**  
vases **Foglia**

**Gorgona**

Tavolo basso Ø90 H.45 cm. Struttura in poliuretano rigido laccato RAL 7038 lucido.

*Low table Ø90 H 45 cm. Structure in rigid polyurethane with shiny RAL 7038 lacquer finish.*

**Foglia**

Vasi 25 H.35 cm - 20 H.45 cm in legno laccato con applicazioni a mano di specchi argentati a mano e foglie di vetro realizzate secondo la tradizione Muranese.

*Vases 25 H.35 cm - 20 H.45 cm in lacquered wood with application of handmade silver mirrors and leaves of glass made with the traditional methods of Murano.*









**Breeze Outdoor**

Tavolo basso Ø120 H.28 cm in legno massello di Iroko tinto Biscotto laccato lucido, top in vetro double face con soggetto "Libellula" e dettagli in foglia oro, fregi decorativi in ottone satinato con logo Visionnaire inciso.

*Low table Ø120 H.28 cm in Iroko solid wood Biscotto lacquered, top in double face glass with "Dragonfly" digital print and details in gold leaf, decorative elements in satinized brass with engraved Visionnaire logo.*



**Boulevard outdoor**

Poltrona 101x96 H.79 cm. Struttura in legno massello di Iroko tinto Biscotto laccato lucido, pannelli scocca in pelle liscia Lys 3033/09 da esterni, pannelli braccioli in pelle con stampa a ovali Lasting leather 3067/123 Antracite. Cuscini schienale e sedute in pelle Lasting leather 3067/124 Avorio, cuscini volanti in tessuto Parrot 24257/99. Mostrine in acciaio finitura champagne satinato con logo Visionnaire inciso, piedini in acciaio finitura champagne satinato.

*Armchair 101x96 H.79 cm. Structure in Iroko solid wood Biscotto lacquered, external structure made of panels in smooth leather Lys 3033/09 for outdoor, armrest panels in leather Lasting leather 3067/123 Antracite with printed ovals. Back and seat cushions in leather Lasting leather 3067/124 Avorio, loose cushions in fabric Parrot 24257/99. Plates in satinized champagne lacquered steel with engraved Visionnaire logo, feet in satinized champagne lacquered steel.*





**Boulevard outdoor**

Divano 254x96 H.79 cm. Struttura in legno massello di Iroko tinto Biscotto laccato lucido, pannelli scocca in pelle liscia Lasting leather 3067/123 Antracite, pannelli braccioli in pelle con stampa a ovali Lasting leather 3067/123. Cuscini schienale e sedute in pelle Extreme 24124/160 Sylt, cuscini volanti in tessuto Parrot 24257/99. Mostrine in acciaio finitura champagne satinato con logo Visionnaire inciso, piedini in acciaio finitura champagne satinato.

*Sofa 254x96 H.79 cm. Structure in Iroko solid wood Biscotto lacquered, external structure made of panels upholstered in smooth leather Lasting leather 3067/123 Antracite, armrest panels upholstered in leather Lasting leather 3067/123 Antracite with oval printing. Back and seat cushions in leather Extreme 24124/160 Sylt, loose cushions in fabric Parrot 24257/99. Plates in satinized champagne lacquered steel with engraved Visionnaire logo, feet in satinized champagne lacquered steel.*







# TECHNICAL BOOK



## COLLEZIONE DEHORS

I mobili della collezione DEHORS VISIONNAIRE sono in generale adatti ad un uso in ambienti esterni non completamente esposti alle intemperie, posizionati in luoghi coperti, asciutti, areati e su pavimentazioni prive di umidità. Per i mobili imbottiti, i rivestimenti disponibili sono presenti nel Campionario Dehors. Le parti in metallo sono trattate per un utilizzo in ambienti esterni non completamente esposti alle intemperie, in caso di utilizzo su imbarcazioni o ambienti marini, l'ordine deve essere approvato dall'ufficio tecnico Visionnaire.

Alcuni prodotti costruiti in materiali particolarmente delicati quali rattan naturale, pelle, legno massello sono sconsigliati per un uso completamente esposto alle intemperie e richiedono cura e manutenzione particolari:

## NORME GENERALI

- Posizionare gli articoli in ambiente protetto da copertura (es. tetto, gazebo, patio, ecc.);
- Non posizionare su terreno, erba o su qualsiasi altra superficie con alto tasso di umidità;
- Coprire con l'apposito telo impermeabile, in caso di pioggia e altre intemperie, accertandosi di mantenere comunque un'adeguata aerazione del prodotto;
- ATTENZIONE: non coprire i mobili con l'apposito telo impermeabile in caso di eccessiva umidità oppure dopo la pioggia, e comunque attendere una completa asciugatura del prodotto e del pavimento prima di applicare nuovamente il telo impermeabile.
- In previsione della stagione invernale o di un prolungato inutilizzo si raccomanda di ritirare i mobili in un luogo chiuso ed asciutto e/o coprire i mobili con l'apposito telo impermeabile.

Tutti gli articoli richiedono una pulizia periodica generica:

- su tutte le superfici, usare un panno umido al fine di asportare polveri o incrostazioni che nel lungo periodo possono corrodere le superfici metalliche, macchiare pelli e tessuti o creare alterazioni superficiali sugli articoli in legno/metallo;
- per le superfici imbottite si raccomanda di ravvivare i cuscini ed i rivestimenti (es. con battipanni o altri strumenti idonei).

## TRATTAMENTO DEI MATERIALI

Per alcuni materiali, oltre alle norme generali, vanno seguite alcune precauzioni specifiche. Per questi vanno usati prodotti e trattamenti per la manutenzione ordinaria:

## LEGNO

BOULEVARD – BRAMANTE - BREEZE – FARNESE - GALLOWAY – GREEN LIFE

Nella movimentazione e nella pulizia del prodotto, fare molta attenzione a non danneggiare la superficie del legno ed a non graffiare la pellicola lucida, poiché questa costituisce una protezione all'esposizione del prodotto nel lungo periodo e alla sua corretta manutenzione. Per una pulizia ordinaria: utilizzare un panno umido al fine di asportare polveri o incrostazioni che nel lungo periodo possono corrodere le superfici.

## KATHRYN

Manutenzione delle parti in legno: ogni 6 mesi applicare OIL FOR DECKING generico seguendo le istruzioni per la posa.

## CUOIO

Le componenti in cuoio per i modelli GREEN LIFE, BOULEVARD e GALLOWAY FREESTYLE richiedono uno specifico trattamento, da effettuarsi almeno ogni 6 mesi, passando un panno inumidito con olio naturale per trattamento pelli, seguendo le istruzioni allegate alla confezione del prodotto.

## OUTDOOR COLLECTION

Furniture of DEHORS VISIONNAIRE collection are generally suitable for use in external locations not totally exposed to the weather, those shall be placed in covered, dry, airy areas, on flooring without humidity. For padded furniture, suitable upholsteries are available in Dehors sample book. Metal parts are treated for outdoor use in external locations not totally exposed to the weather, if those are to be used on vessels or marine environments, the order shall be approved by Visionnaire technical department.

Some products made in extremely delicate materials, such as natural wicker, leather, solid wood, are not suitable for outdoor use in locations totally exposed to weather and require a specific maintenance:

## GENERAL INSTRUCTIONS

- Place the items in a location with a protective coverage (such as rooftop, gazebo, patio, and similar);
- Do not place on earth, grass or any other surface with high percentage of humidity;
- In case of rain or adverse weather conditions, cover furniture using the waterproof cover provided, making sure to enable adequate ventilation;
- ATTENTION: do not cover furniture with the waterproof cover provided in case of excessive humidity or after rain; always wait furniture and flooring are completely dry before using the waterproof cover.
- In view of forthcoming winter season or if leaving them unused for a long period of time, we recommend to store furniture in a closed and dry location and/or to cover them using the waterproof cover provided.

All furniture shall undergo regularly a thorough cleaning:

- On all surfaces, use a humid cloth to remove dust or scale residuals which may corrode leather surfaces over time, stain leather or fabric or cause superficial alterations of wood/metal surfaces;
- On padded furniture, we recommend to plump up cushions and restore upholstery (i.e. rug beater or similar suitable tools).

## MATERIAL TREATMENT

Except above-mentioned general maintenance instructions, some materials require additional precautions to be used. In this case, specific products and treatments are to be used for their daily maintenance:

## LEGNO

BOULEVARD – BRAMANTE - BREEZE – FARNESE - GALLOWAY – GREEN LIFE

When handling and cleaning these products, take care not to damage the wooden surface and not to scratch the shiny film over it, which works as protective cover from possible damages of prolonged exposition of the product and guarantees its correct maintenance. Daily maintenance instructions: use a humid cloth to remove dust and scale residuals which may corrode the surface over time.

## KATHRYN

Maintenance of wooden parts: every 6 months apply generic OIL FOR DECKING following application instructions.

## EMERY LEATHER

Components of GREEN LIFE, BOULEVARD and GALLOWAY upholstered in emery leather require a specific treatment, to be made every 6 months, rubbing on them a humid cloth with natural oil for leather treatment, following application instructions provided in the packaging.



# SOFAS & ARMCHAIRS

## BASKET

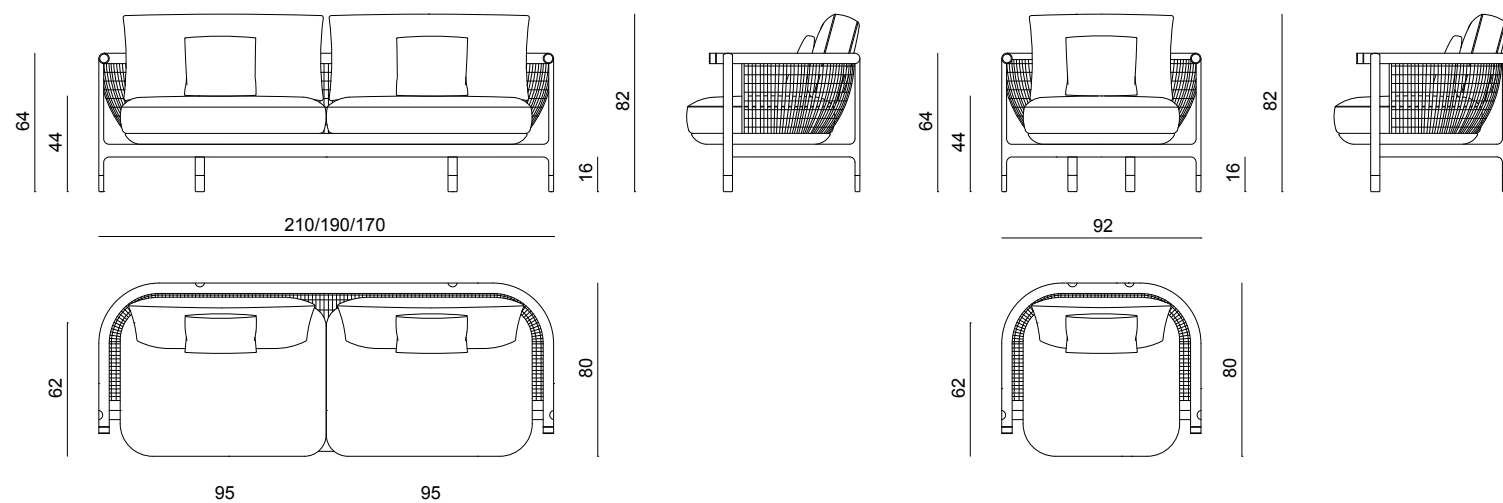
page 57

Divano e poltrona, outdoor e indoor. Struttura portante in alluminio estruso con gambe in fusione di alluminio per esterni. Braccioli e sedile in massello di iroko sagomato. Fregi frontali dei braccioli in acciaio, disponibili nella selezione finiture metalliche lucide. Lo schienale è composto da una maglia di tasselli in iroko massello e cavi in acciaio. Imbottitura in poliuretano espanso a diverse densità e falda acrilica rivestiti con guaina idrorepellente e tessuti o pelli della selezione Dehors Collection. Cuscini volanti in fiocco acrilico. Le parti in metallo sono disponibili verniciate a polveri (per esterni) o nella selezione finiture metalliche satiniate. Le parti in legno massello sono protette con vernici isolanti per esterni con finitura opaca.

Divano, poltrona  
Sofa, armchair

Design  
m2atelier

*Sofa and armchair for indoor and outdoor use. Main structure in extruded aluminium with legs in aluminium cast finished with outdoor treatment. Armrests and seat in shaped iroko solid wood. Steel armrest front friezes, available in any lacquer of the polish metal finish selection. Backrest consisting of a mesh of tassels in iroko solid wood and steel wires. Padding in polyurethane foam with different densities and acrylic fiber, covered by a water-proof film and upholstered in fabric or leather from the Dehors collection of materials. Loose cushions in acrylic soft flake. Metal parts available with any of the powder coating in the outdoor metal finish selection or in any lacquer of the satin metal finish selection. Solid wood parts are finished with a mat isolating lacquer suitable for outdoor products.*



## BOULEVARD OUTDOOR

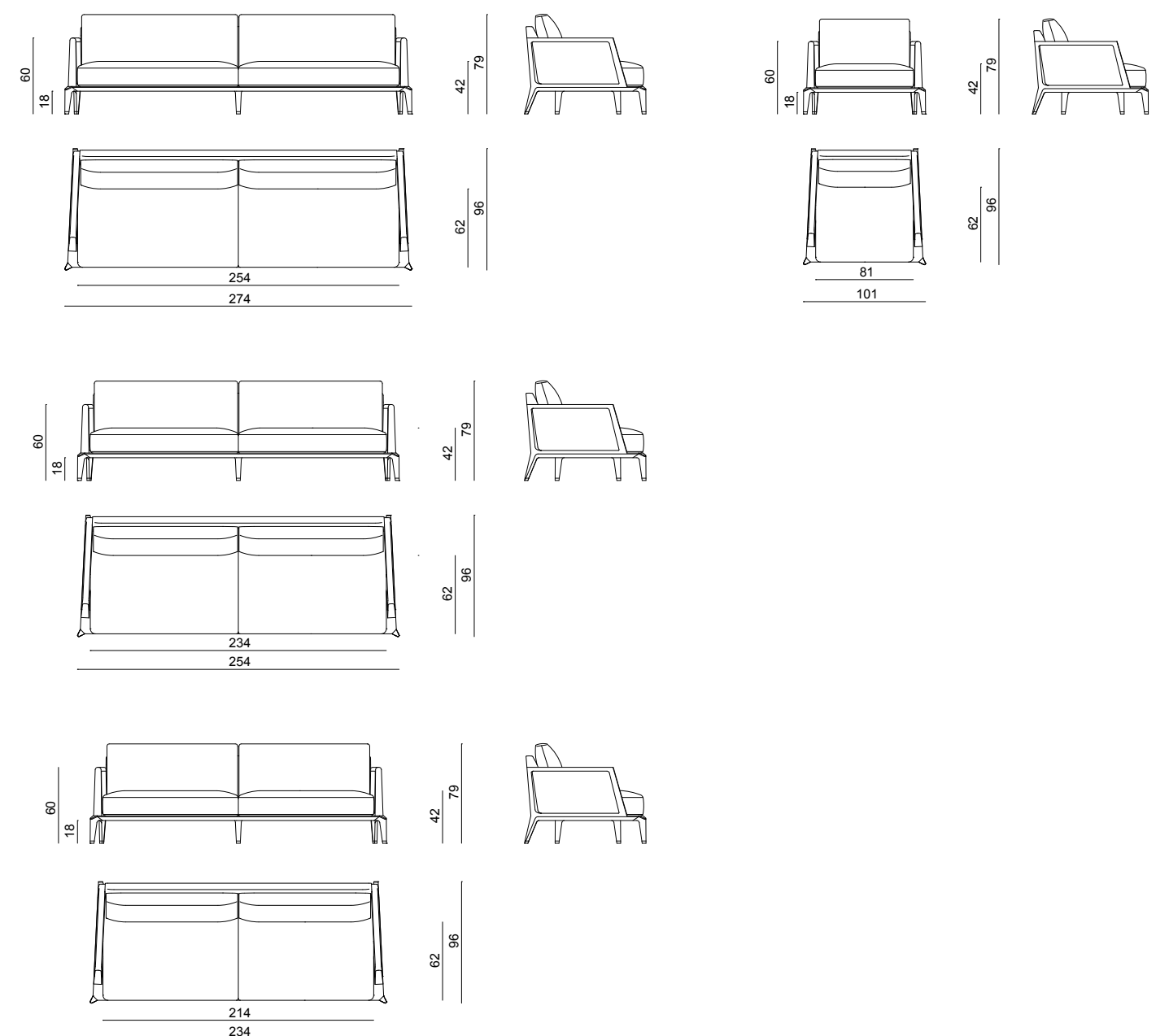
page 253

Struttura in massello di iroko assemblato con incastri e colla poliuretanica, punti metallici e zip in acciaio inox. Telaio di seduta in multistrati marino resistente all'acqua. Verniciatura poliuretanica trasparente da esterno. Struttura di schienale e bracciolo in multistrati di betulla tamburato con compensato di pioppo e rivestito con cuoio ingrassato e cuciture incrociate a contrasto. Cuscini di seduta in poliuretano espanso con doppia densità e Memory Foam® più falda acrilica e fodera in tessuto idrorepellente. Cuscino di schienale in poliuretano espanso e fodera idrorepellente. Rivestimento cuscini in pelle o tessuti della selezione outdoor, completamente sfoderabile. Mostrine e piedini in acciaio inox e ottone satinati disponibili nella selezione finiture metalliche. Disponibile in opzione finitura poliesteri lucida.

Divano, poltrona  
Sofa, armchair

Design  
Roberto Tapinassi - Maurizio Manzoni

*Structure in solid iroko wood assembled by interlocking and polyurethane glue, steel staples and zip in stainless steel. Seat frame in water-resistant multiply wood. Transparent polyurethane water-proof paint. Back structure and arms in poplar plywood honey-combed and covered with greased calf leather and crossed stitchings in contrast. Seat cushions in polyurethane foam in double density and Memory Foam® with acrylic layer and lining in water-repellent fabric. Back cushion in polyurethane foam and water-repellent lining. Cushions' removable cover in leather or fabric from outdoor collection. Decoration and feet in satinized stainless steel and satinized brass, available in the satinized metal finishing selection. Available also in polished polyester finishing.*





## BRAMANTE

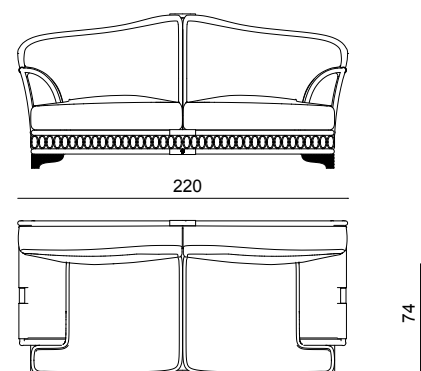
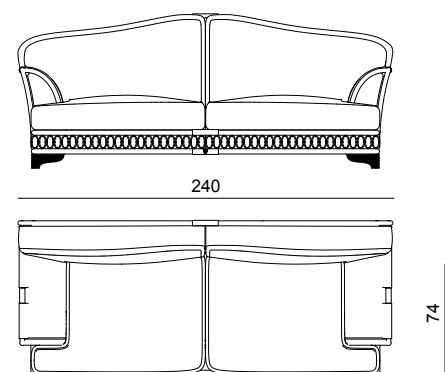
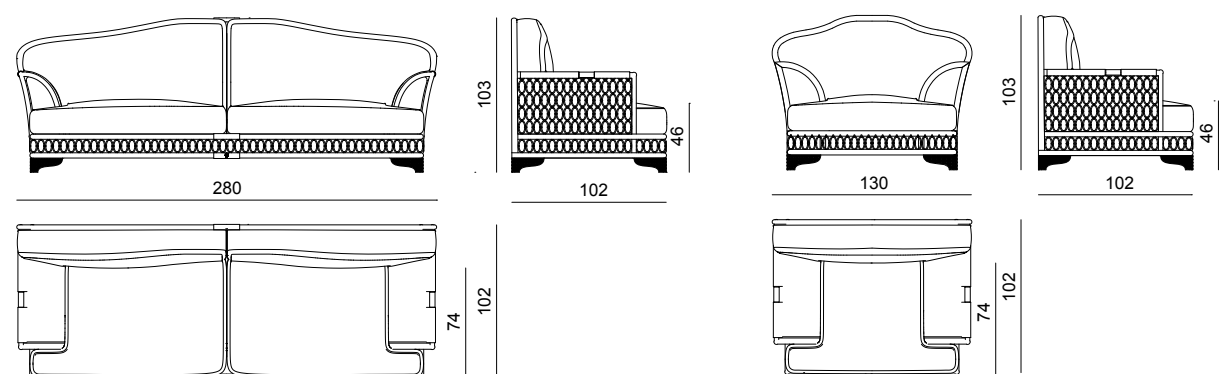
page 211

Struttura portante realizzata in rattan naturale, legature in cuoio e fascette metalliche con incisione stemma araldico Visionnaire. Piano di seduta in multistrati marino. Cuscino di seduta e schienale in poliuretano espanso a densità variabile con strato superiore in Memory Foam®. Rinfascio in falda acrilica con foderatura di cotone. Cuscino sagomato bracciolo in poliuretano con rinfascio in falda acrilica e foderatura di cotone. Elementi metallici decorativi tubolari con logo Visionnaire. Piedini a lavorazione taglio laser, con motivo a ovali Visionnaire in alluminio. Rivestimento sfoderabile. Sconsigliato l'uso in ambienti completamente esposti alle intemperie.

Divano, poltrona  
Sofa, armchair

Design  
Samuele Mazza

*Main structure in natural rattan, bindings in cuoio leather and metal clips in shiny stainless steel with Visionnaire engraved coat of arms. Seat support in marine plywood. Seat and back cushion in polyurethane in different densities, with upper layer in Memory Foam®. External acrylic layer with cover in cotton. Shaped arm cushion in polyurethane with acrylic layer and lining in cotton. Decorative metal elements with Visionnaire logo. Laser cut feet with Visionnaire oval decoration in aluminium. Removable cover. Not recommended for use in environments completely exposed to the elements.*



## GALLOWAY

page 173

Divano con struttura in legno di iroko massello e multistrato di betulla. Base in acciaio inox. Mostrina del bracciolo in fusione di alluminio lucidato e protetto con doppio strato di vernice trasparente, opzione lacca oro/bronzo, con logo in ottone inciso e curvato con finitura cromo. Imbottitura in poliuretano, Memory Foam® e piuma. Versione compact: schienale con cuscini fissi. Rivestimento in tessuto. Eventuale parziale ricopertura in cuoio dei braccioli e dello schienale. Versione freestyle: schienale con cuscini volanti. Rivestimento in tessuto sfoderabile. Le parti in metallo sono disponibili nella selezione finiture metalliche.

Divano, chaise-longue, tavolo basso  
Sofa, chaise-longue, low table

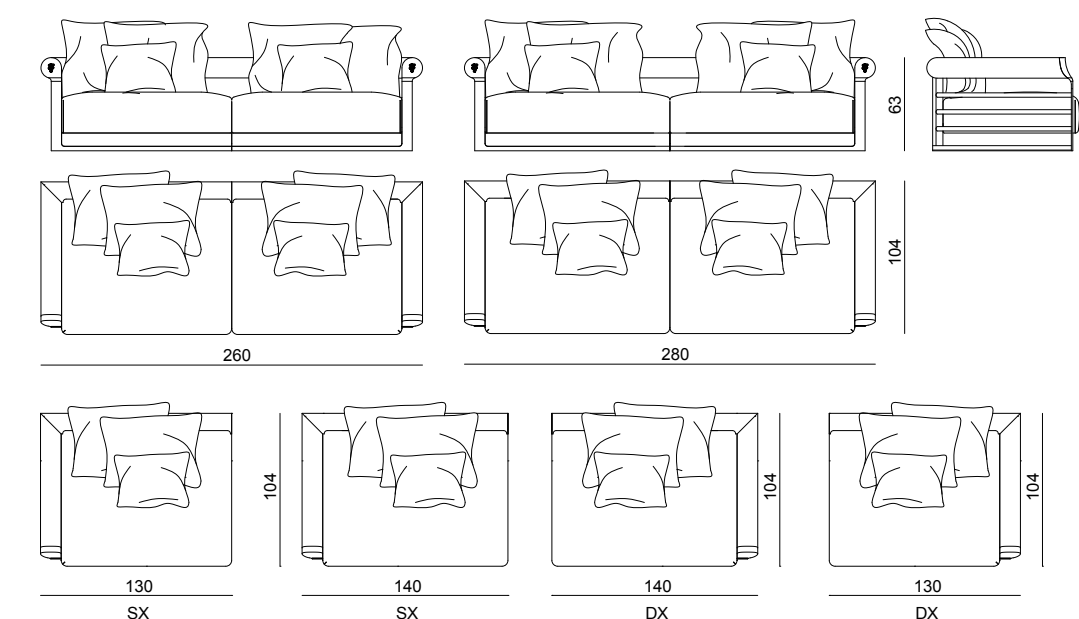
Design  
Roberto Tapinassi - Maurizio Manzoni

*Sofa with structure in solid iroko wood and birch plywood. Base in stainless steel. Patches of the armrests in fusion of polished aluminium with double transparent coating film, optional gold or bronze finishing, with logo in engraved and curved brass with chrome finishing. Padding in polyurethane, Memory Foam® and feathers. Compact version: Backrest with stable cushions. Upholstery in waterproof fabric. Possibility to partially upholster the armrests and the backrest in leather. Freestyle version: Backrest with loose cushions. Upholstery in waterproof fabric. Cover removable. Metal parts available in the metal finishing selection.*

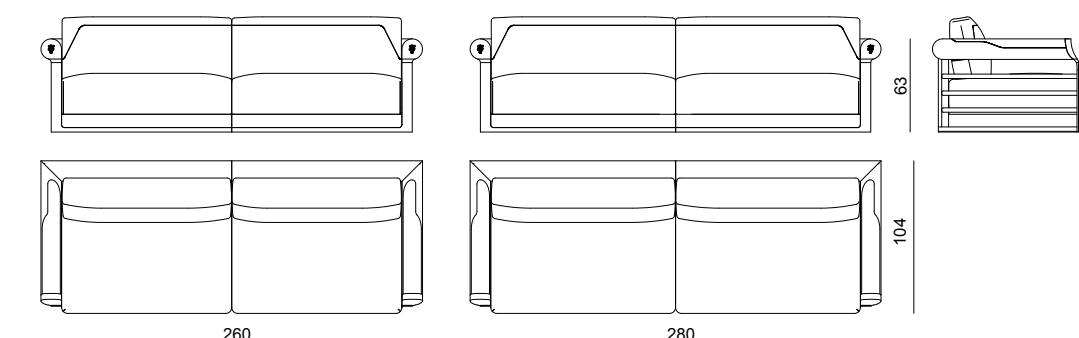
Tavolo basso in legno di iroko massello e top in marmo. Piedini in acciaio inox. Ripiano portariviste in vetro fumé. Le parti in metallo sono disponibili nella selezione finiture metalliche.

*Low table in iroko solid wood and top in marble. Feet in stainless steel. Magazine-holder shelf in smoked mirror. Metal parts available in the metal finishing selection.*

### Sofa Freestyle

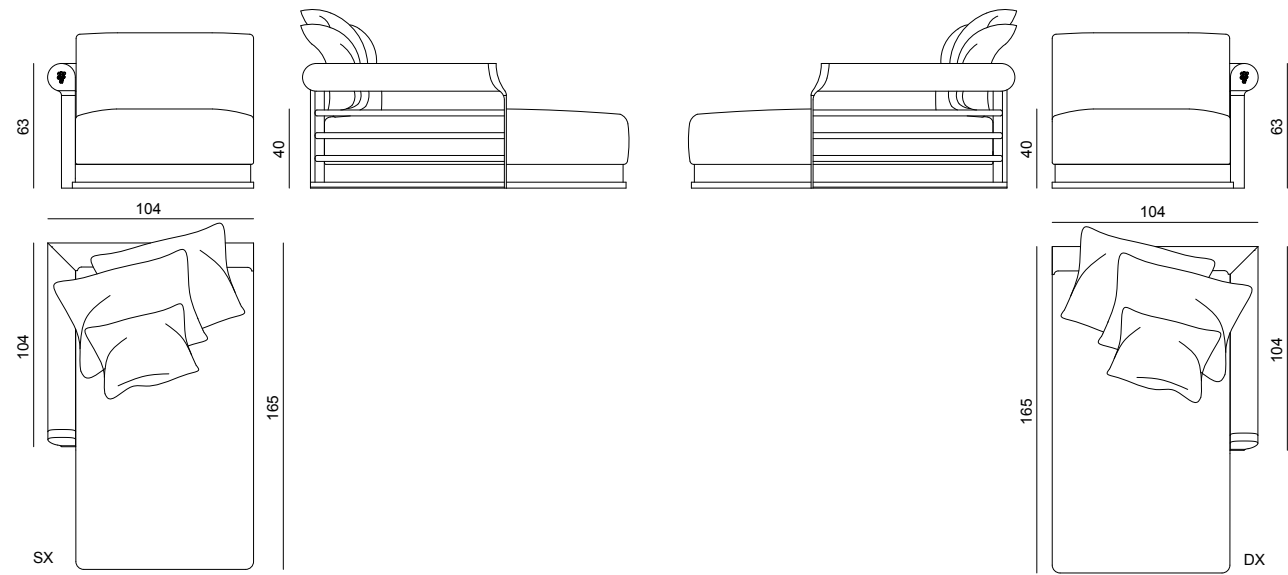


### Sofa Compact

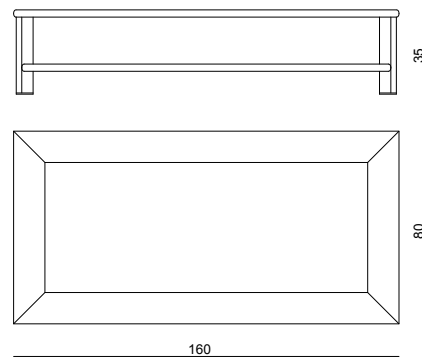




Chaise longue Freestyle



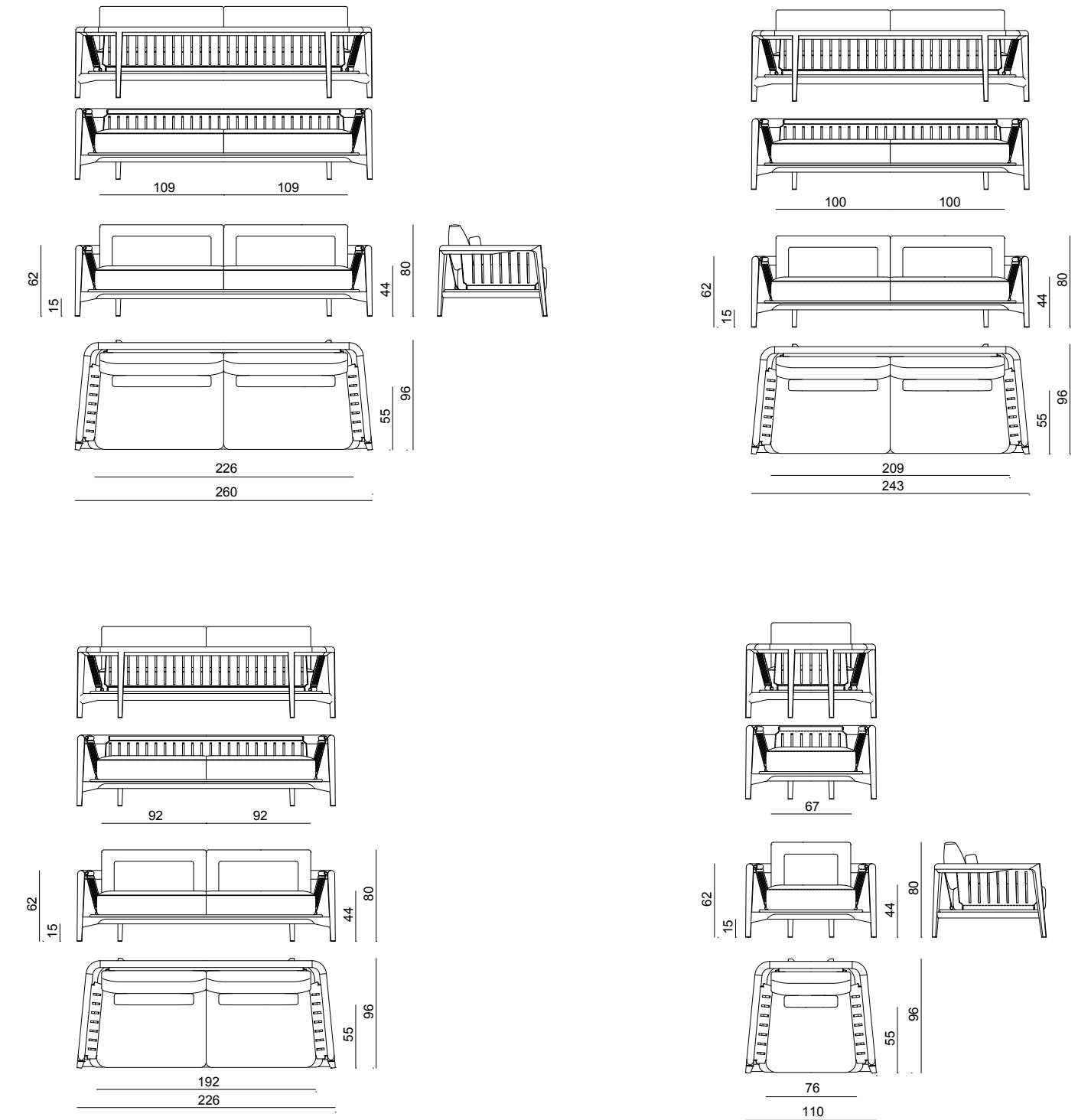
Low table



GREEN LIFE

page 241

Struttura in massello di iroko assemblato con incastri e colla poliuretanica, punti metallici e zip in acciaio inox. Telaio di seduta in multistrati di betulla con bordo rivestito in cuoio ingrassato, verniciatura poliuretanica trasparente da esterno. Pannelli di schienali e braccioli in cuoio rinforzato e ingrassato con lavorazione "a doghe" e cuciture a contrasto, assemblati con supporti in acciaio inox. Cuscini di seduta in poliuretano espanso a doppia densità e Memory Foam® più falda acrilica e fodera in tessuto idrorepellente. Cuscino di schienale in poliuretano espanso e fodera idrorepellente. Rivestimento cuscini in pelle o tessuto da esterni completamente sfoderabile. Fregi e piedini in acciaio inox satinato, disponibili nella selezione finiture metalliche. Disponibile in opzione finitura poliestere lucida.



Divano, poltrona  
Sofa, armchair

Design  
Roberto Tapinassi - Maurizio Manzoni

Structure in solid iroko wood assembled by interlocking and polyurethane glue, steel staples and zip in stainless steel. Seat frame in birch multiply wood with border covered with greased calf leather, transparent polyurethane water-proof paint. Back panels and arms in greased and reinforced calf leather with striped manufacture and stitchings in contrast, assembled with supports in stainless steel. Seat cushions in polyurethane foam in double density and Memory Foam® with acrylic layer and lining in waterrepellent fabric. Back cushion in polyurethane foam and water-repellent lining. Cushions' removable cover in outdoor leather or fabric. Decoration and feet in satinized stainless steel, available in the metal finishing selection. Available also in polished polyester finishing.



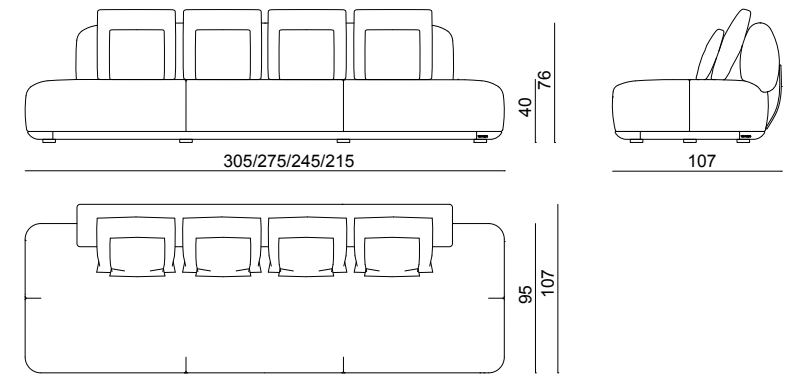
Divano ed elementi componibili, outdoor e indoor. Fusto interno in compensati e multistrati fenolici, zoccolo in massello di iroko sagomato e angolari decorativi in fusione di alluminio da esterni, disponibili nella selezione finiture metalliche satiniate o verniciate a polveri (per esterni). Imbottitura in poliuretano espanso a diverse densità e falda acrilica rivestiti con guaina idrorepellente e tessuti o pelli della selezione Dehors Collection. Lo schienale bombato è impreziosito nella parte posteriore da elementi di sostegno in metallo, disponibili nella selezione finiture metalliche satiniate, rivestiti in pelle. Disponibile come divano, elemento laterale e pouff tondo che consente anche la composizione angolare in diverse angolazioni. Abbinabile a un tavolino laterale di servizio con top in pietra e bordo in legno iroko massello, con gamba in metallo, verniciata nero a polveri (per esterni), rivestita in pelle. Le parti in legno massello sono protette con vernici isolanti per esterni con finitura opaca. Bracciolo opzionale.

Divano  
Sofa

Design  
m2atelier

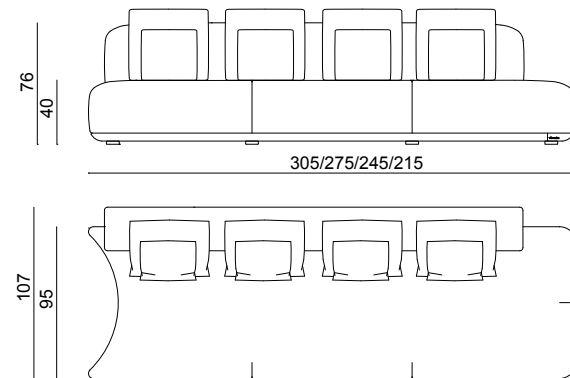
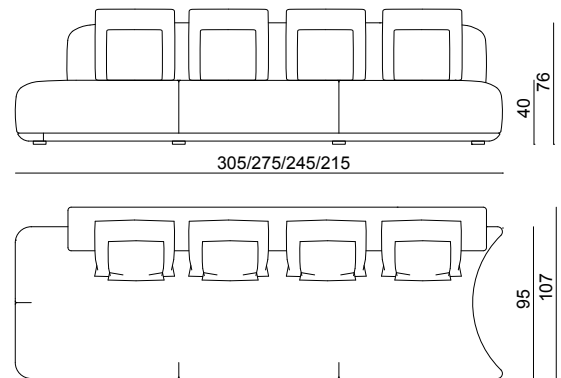
*Sofa and modular elements for outdoor and indoor use. Internal structure in plywood and phenolic boards, plinth in shaped solid iroko and corner elements in aluminium cast treated for outdoor use, available in any lacquer of the satin metal finish selection or any of the powder coating in the outdoor metal finishing selection. Padding in polyurethane foam with different densities and acrylic fiber, covered by a water-proof film and upholstered in fabric or leather selected from the Dehors Collection of materials. The rear of the bulging backrest is decorated with metal supporting elements, available in any lacquer of the satinized metal finish selection, covered in leather. Available as sofa, lateral element and round pouf working as corner element. A matching lateral table is available: the table top is in stone with a profile in iroko solid wood and a metal leg, powder-coated black (for outdoor use), covered in leather. Solid wood parts are finished with a mat isolating lacquer suitable for outdoor products. Optional armrest.*

Module wide



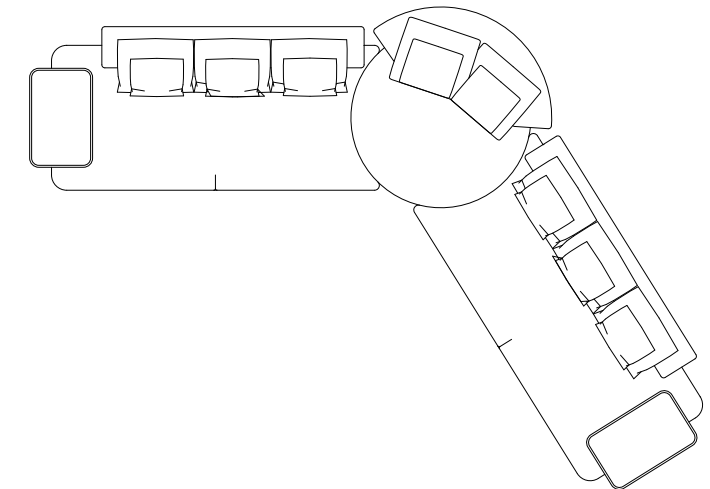
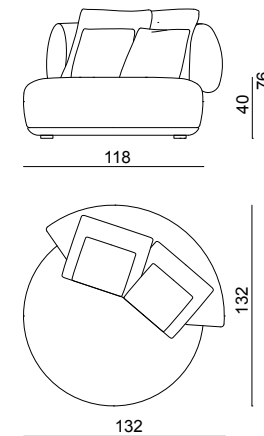
Module shape right

Module shape left



Module round

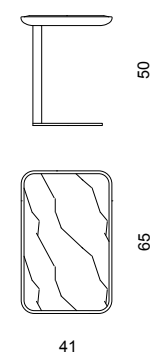
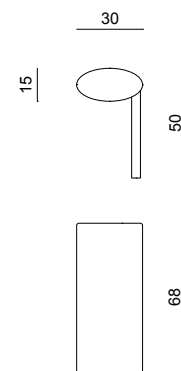
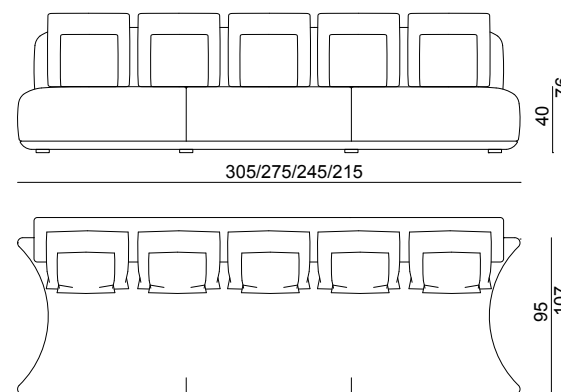
Modular sofa - example



Module double shape

Armrest

Table armrest





## KATHRYN OUTDOOR

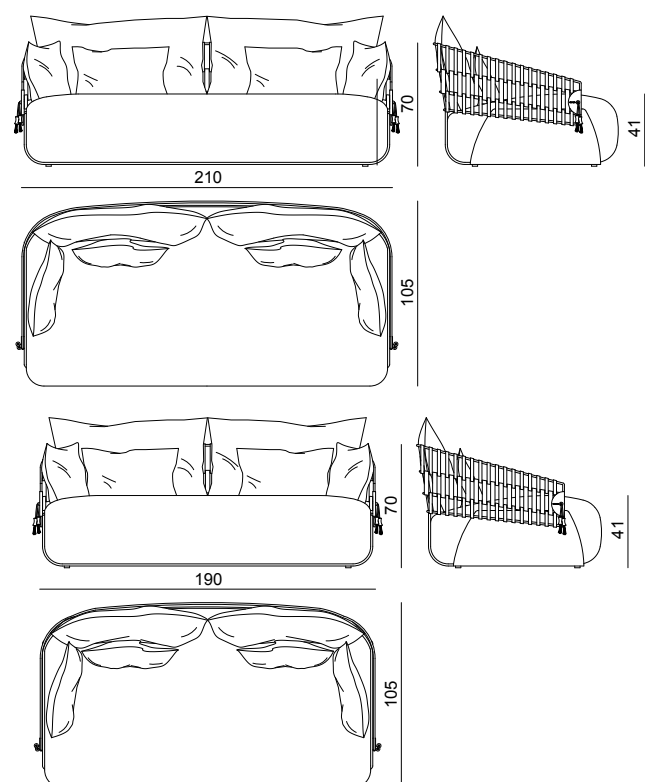
page 131

Divano e poltroncina outdoor, struttura di base in multistrati marino curvato rivestito teak contenente un cuscino di sedutain poliuretano espanso in diverse densità, imbottito e rivestito in tessuto o pelle da esterno. Schienale curvo formato da struttura in ottone e acciaio inox, intrecciata in corda di lino e bacchette di teak massello. Stemma decorativo sui braccioli con nappe in cuoio e ottone. Cuscini volanti per lo schienale in fiocco acrilico in pelle o tessuto da esterno.

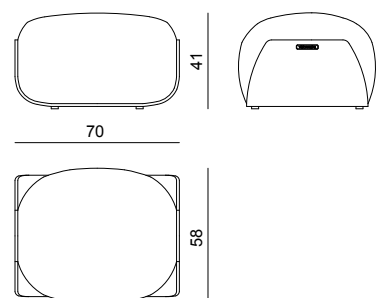
Pouf outdoor, struttura di base in multistrati marino curvato rivestito teak con un cuscino di seduta in poliuretano espanso in diverse densità, imbottito in tessuto o pelle da esterno.

Lampada da terra outdoor, struttura in multistrati marino curvato rivestito teak contenente una sfera luminosa in polietilene con grado di isolamento IP55, portalamпада E27 max 25W, cavo di alimentazione con spina isolata SENZA interruttore.

### Linear sofa



### Pouf



Divano, poltrona, pouf, lampada da terra  
Sofa, armchair, pouf, floor lamp

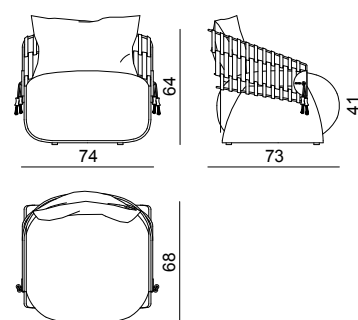
Design  
Giuseppe Viganò

*Outdoor sofa and armchair, base structure in curved marine plywood covered with teak containing a seat cushion in polyurethane foam in different densities, upholstered in fabric or leather for outdoor use. Curved backrest made of brass and stainless steel structure, woven with natural linen rope and solid teak rods. Decorative coat of arms on the armrests with leather and brass tassels. Loose cushions for the back in acrylic flakes, in leather or outdoor fabric.*

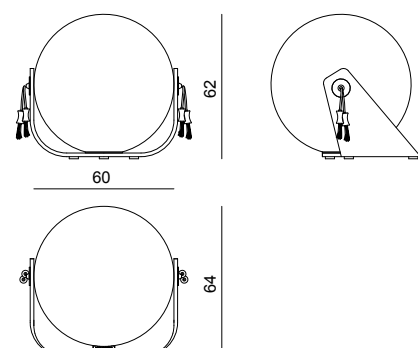
*Outdoor pouf, base structure in curved marine plywood covered with teak containing a seat cushion in polyurethane foam in different densities, upholstered in fabric or leather for outdoor use.*

*Outdoor floor lamp, structure in curved marine plywood covered in teak containing a luminous sphere in polyethylene with IP55 insulation degree, E27 lampholder max 25W, power cord with insulated plug WITHOUT switch.*

### Armchair



### Floor lamp



## WING

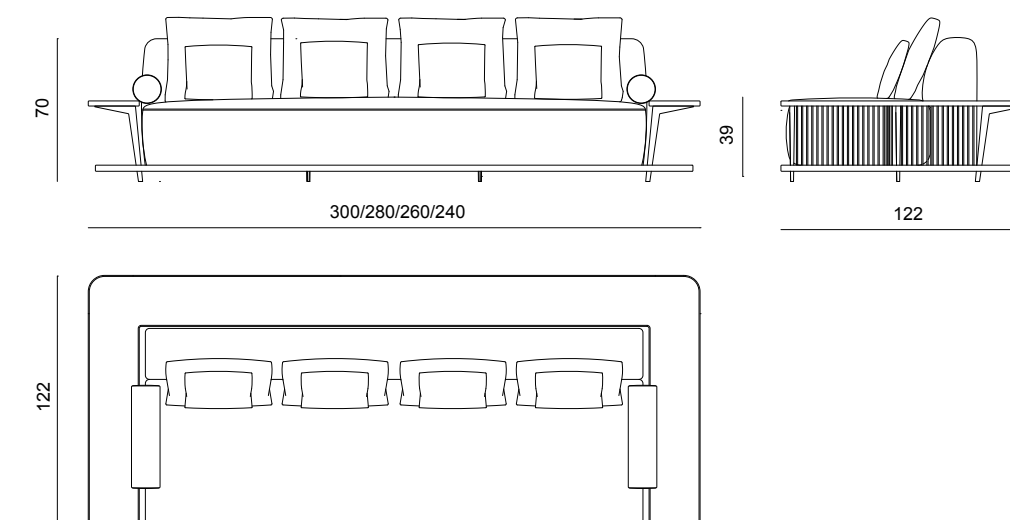
page 29

Divano da outdoor e indoor. Fusto interno in compensato e multistrato fenolici, con base e mensola esterna in multistrati impiallacciato in iroko naturale, bordato con profilo in alluminio bombato, disponibile verniciato a polveri (per esterni) e decorato con fibbie in ottone massiccio, disponibili nella selezione finiture metalliche lucide. Imbottitura in poliuretano espanso a diverse densità e falda acrilica rivestiti con guaina idrorepellente e tessuti o pelli della selezione Dehors Collection. La mensola perimetrale è sostenuta da gambe in fusione di alluminio, disponibili verniciate a polveri (per esterni) e completata da una griglia decorativa in alluminio, disponibile verniciata a polveri (per esterni) o nella selezione finiture metalliche satinata. Le parti in legno sono protette con vernici isolanti per esterni con finitura opaca.

Divano  
Sofa

Design  
m2atelier

*Sofa for indoor and outdoor use. Internal structure in plywood and phenolic boards, with base and external shelf in plywood finished with natural iroko veneer, decorated with a bulging aluminium profile, available in any of the powder coating in the outdoor metal finish selection, and buckles in solid brass, available in any lacquer of the polish metal finish selection. Padding in polyurethane foam with different densities and acrylic fiber, covered by a waterproof film and upholstered in fabric or leather from the Dehors collection of materials. The perimetral shelf is supported by legs in aluminium cast, available in any of the powder coating in the outdoor metal finish selection, and equipped with a decorative netting in aluminium, available in any of the powder coating in the outdoor metal finish selection or in any lacquer of the satin metal finish selection. Solid wood parts are finished with a mat isolating lacquer suitable for outdoor products.*





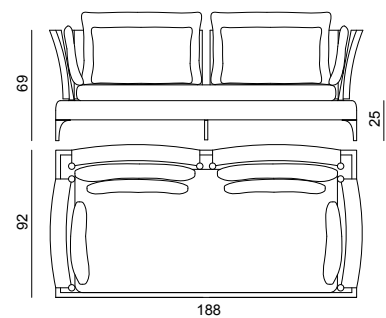
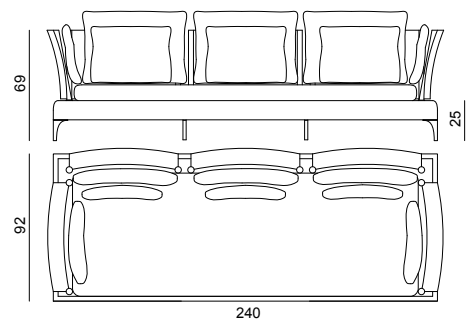
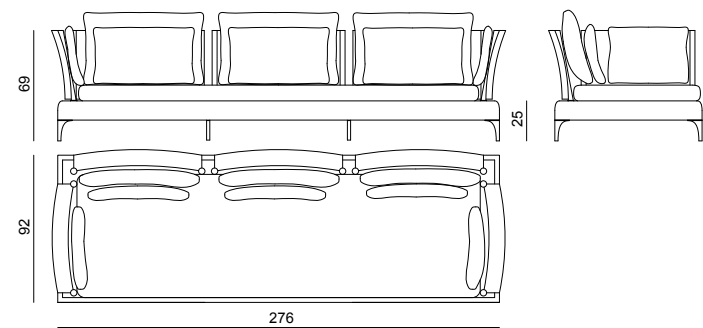
# PALM BEACH

page 181

Divano in rattan sintetico intrecciato a mano, struttura portante in traliccio di alluminio con schienali innestati nella base tramite fissaggio meccanico, posizionabili a progetto. Gli schienali sono disponibili con intreccio pied-de-poule a due tonalità oppure con trama "paglia di Vienna" monocromatica. La parte superiore degli schienali è decorata con borchie in ottone cromato con logo inciso. Cuscino di seduta in poliuretano da esterni a doppia densità e falda acrilica. Cuscini volanti in poliuretano, rivestimento in tessuti outdoor. Piedi in acciaio inox AISI 316 lavorato al laser. Il rattan sintetico è disponibile nei colori white gold, honey gold e bronze.

Tavolo basso in rattan sintetico intrecciato a mano, struttura portante in traliccio di alluminio, top parte in marmo ad incasso e parte con pouf in poliuretano da esterni a doppia densità e falda acrilica, rivestito in tessuti outdoor. Piedi in acciaio inox AISI 316 lavorato al laser. Il rattan sintetico è disponibile nei colori white gold, honey gold e bronze.

## Lincar sofa



Divano, divano componibile, chaise-longue, tavolo basso  
Sofa, modular sofa, chaise-longue, low table

Design  
La Conca

*Sofa hand-woven in synthetic rattan. Main structure in aluminium truss with backrests joined to the base by means of mechanical fastenings (fixed as per project). Backrests available in pied-de-poule pattern in 2 shades or with Vienna straw pattern in one colour. The upper part of the backrests is decorated with chromed brass studs with engraved logo. Seat cushion in polyurethane (suitable for outdoor) in double density and acrylic fibre. Loose cushions in polyurethane, upholstery in fabric or leather suitable for outdoor. Feet in laser-finished stainless steel AISI 316. Synthetic rattan is available in white gold, honey gold and bronze.*

*Low table in hand-woven synthetic rattan, main structure in aluminium truss, small built-in top in marble and pouffe in polyurethane (suitable for outdoor) in double densities and acrylic fibre. Upholstery in leather or fabric. Feet in laser-cut stainless steel AISI 316 available in chrome, gold, champagne, bronze, Siena, black nickel and gunmetal finishing. Synthetic rattan is available in white gold, honey gold and bronze.*

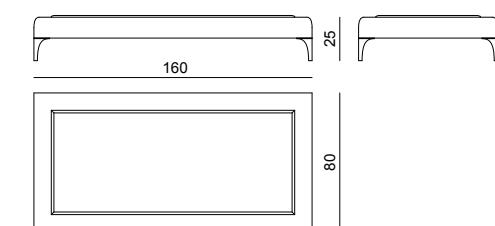
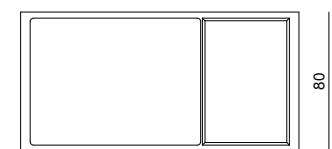
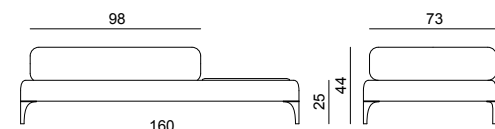
Pied-de-poule:



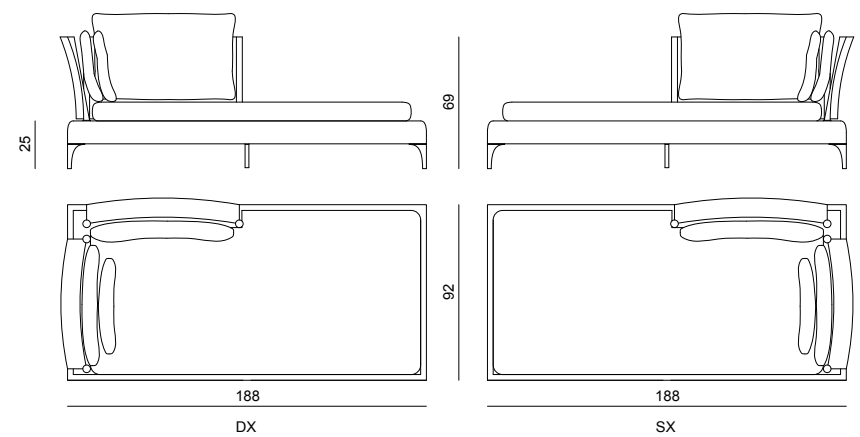
Paglia di Vienna:



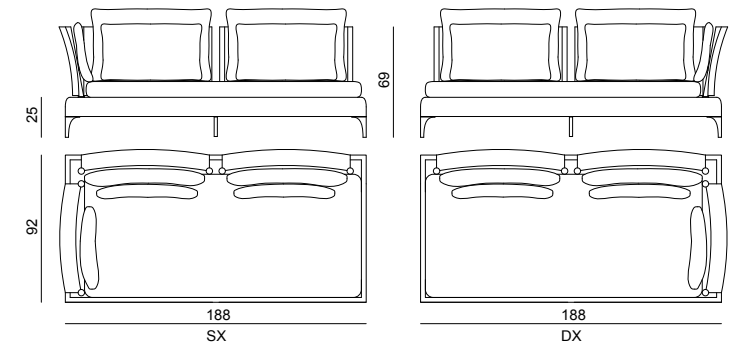
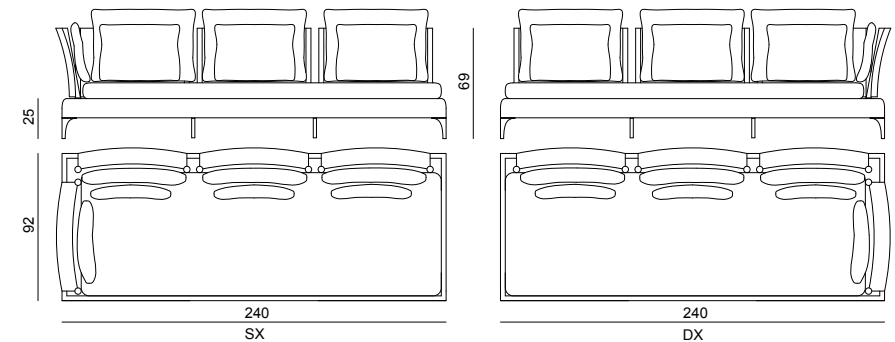
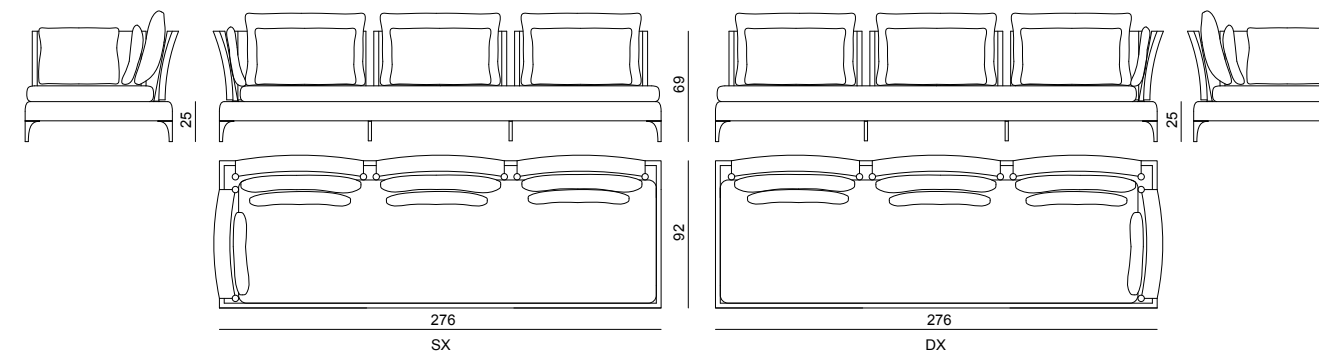
## Low table



## Chaise longue



## Modular sofa





## STANKAR

page 227

Divano, poltrona e poltrona a dondolo rivestiti in pelle o tessuto della selezione outdoor, telaio in metallo zincato e verniciato a polveri con cinghiatura elastica per la seduta, intrecciato con corda in canapa naturale e fili in lurex oro e argento. Seduta a tappezzeria fissa in poliuretano a densità differenziate protetto con telo impermeabile. Cuscini volanti in fiocco acrilico. Elementi decorativi posteriori in acciaio inox e fregi in alluminio disponibili nella selezione finiture metalliche.

Tavolo basso con struttura metallica zincata e verniciata a polveri, intrecciata con corda in canapa naturale e fili in lurex oro e argento. Top in pietra lavica smaltata a fuoco colore antracite.

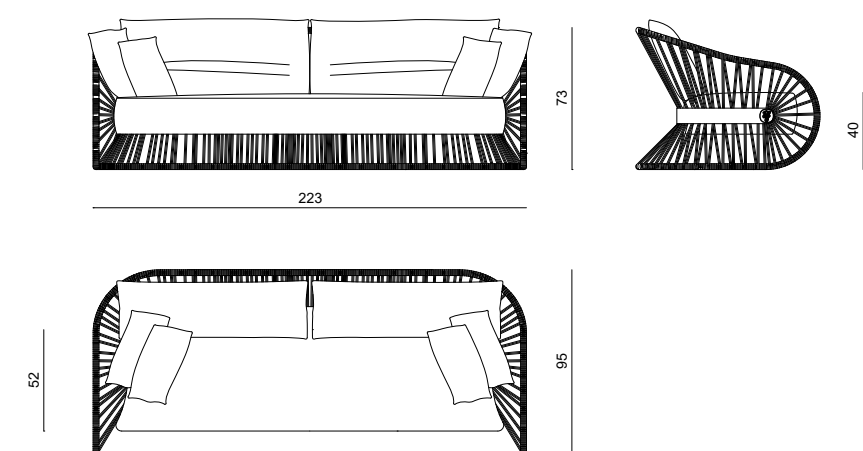
Divano, poltrona, poltrona a dondolo,  
tavolo basso  
*Sofa, armchair, rocking armchair, low table*

Design  
La Conca

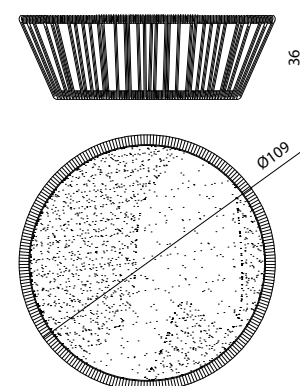
*Sofa, armchair and rocking armchair upholstered in leather or fabric from outdoor selection, frame in lacquered and galvanised metal interwoven with hempen rope and lurex threads (gold and silver), with elastic spring belts on seat structure. Seat with padding in polyurethane with different densities protected by a water-resistant cover. Loose cushions in acrylic fiber. Rearback decorative elements in stainless steel and knobs in aluminium available with any finish included in the metal finish selection.*

*Outdoor low table, frame in lacquered and galvanised metal interwoven with hempen rope and lurex threads. Top in enamelled lava stone, anthracite colour.*

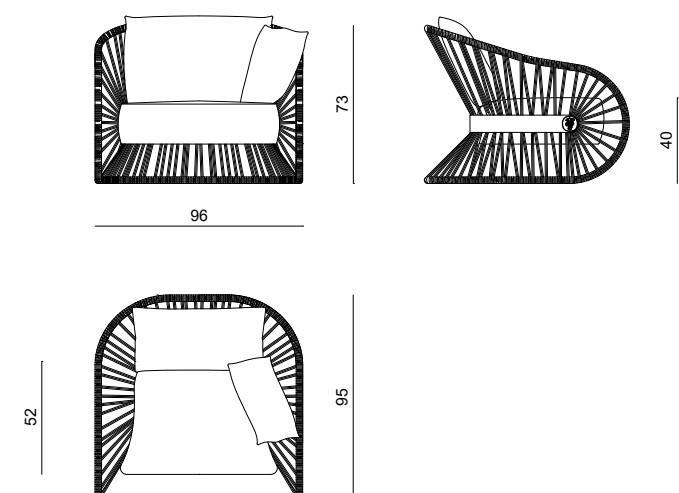
Sofa



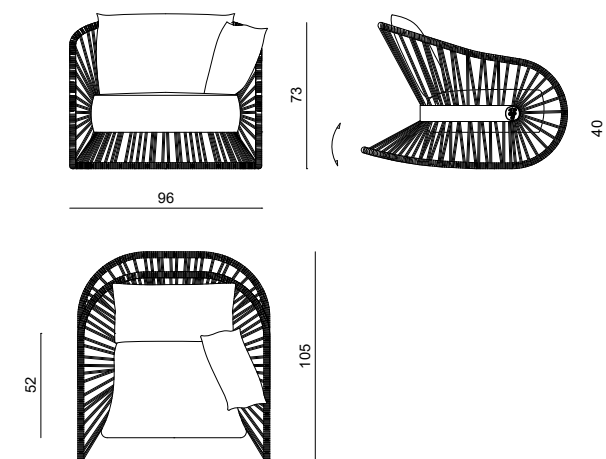
Low table



Armchair



Rocking armchair



## CHAISE - LONGUE & POUF

## AYDON

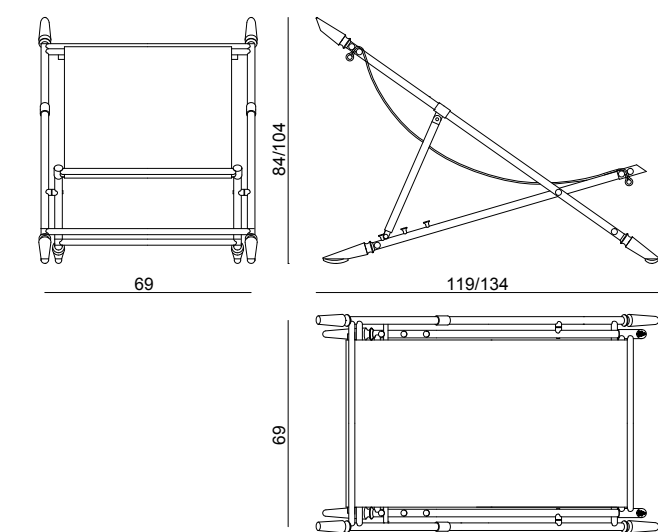
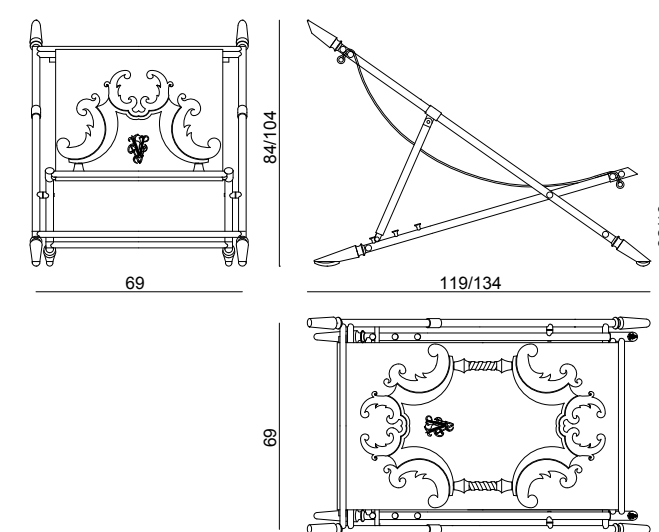
page 127

Sdraio da esterno, regolabile e pieghevole. Telaio ferro con trattamento protettivo a cataforesi e smalto. Finiture di torneria in alluminio lucidato e protetto con doppio strato di vernice trasparente, opzione lacca oro/bronzo. Seduta in tessuto con trattamento idrorepellente/impermeabile.

Sdraio  
*Beach Chair*

Design  
Alessandro La Spada

*Beach chair, adjustable and folding. Structure in iron, cataphoresis and paint coating. Feet and tips in polished aluminium with double transparent coating film, optional gold or bronze finishing. Seat in waterproof fabric.*

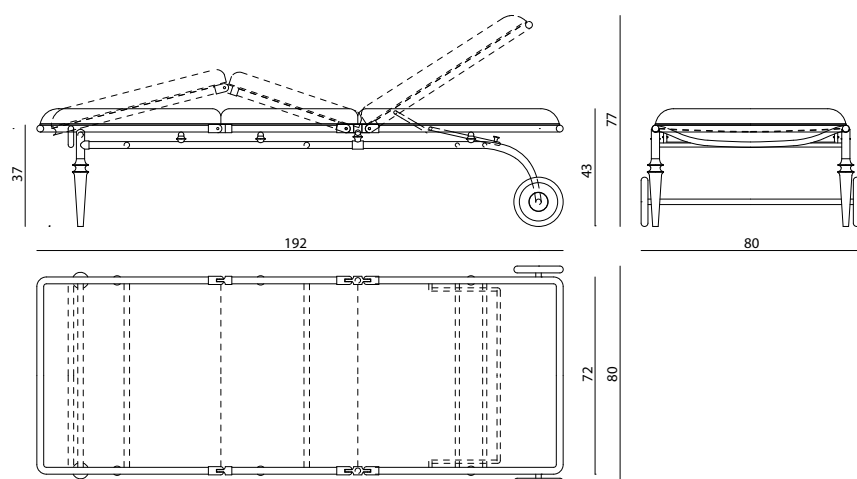




## EIROS

page 191

Struttura in alluminio verniciato a polveri. Piedi anteriori in alluminio lucidato protetto da doppio strato di vernice trasparente, opzione lacca oro/bronzo oppure verniciati a polveri in tinta col telaio. Cuscini in poliuretano espanso e falda acrilica. Rivestimento in tessuto o pelle con logo visionnaire ricamato, trattamento idrorepellente/impermeabile. Schienale e poggiatesta regolabili su più posizioni con supporti in ottone. Munito di ruote in acciaio con battistrada in nylon.



Letino  
Sun bed

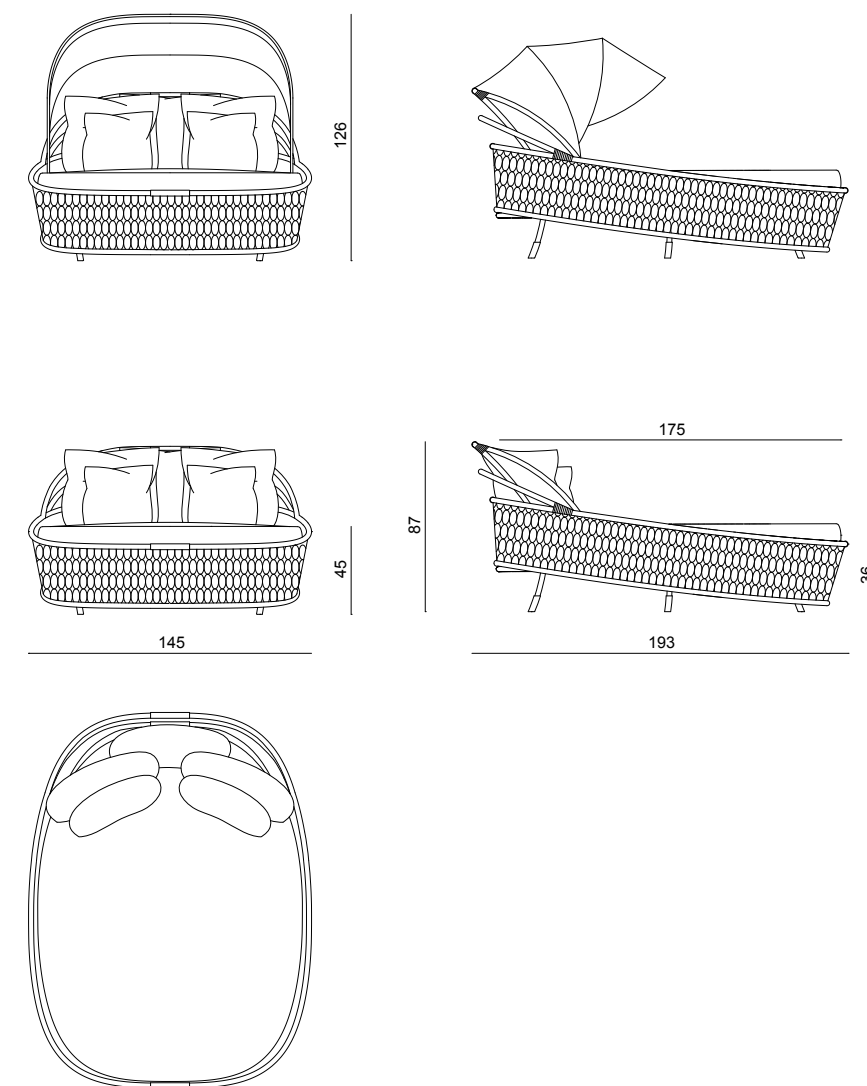
Design  
Alessandro La Spada

*Structure in powder painted aluminium. Front legs in polished aluminium with double transparent coating film, optional gold or bronze finishing or powder painted. Cushions in polyurethane foam and acrylic layers. Upholstery in waterproof leather or fabric, embroidered Visionnaire logo. Backrest and footrest adjustable in several positions with supports in brass. Bed provided of wheels in stainless steel with tread in nylon.*

## FARNESE

page 163

Struttura portante realizzata in rattan naturale con legature in cuoio e fascette metalliche in finitura inox lucido con incisione stemma araldico Visionnaire. Piano di appoggio del materasso in legno multistrato marino. Materasso in poliuretano a densità differenziate rivestito in tessuti della selezione outdoor, completamente sfoderabile. Piedi e tubolari decorativi in metallo disponibili nella selezione finiture metalliche. Disponibile con cappottina parasole richiudibile. Sconsigliato l'uso in ambienti completamente esposti alle intemperie.



Letino  
Daybed

Design  
Samuele Mazza

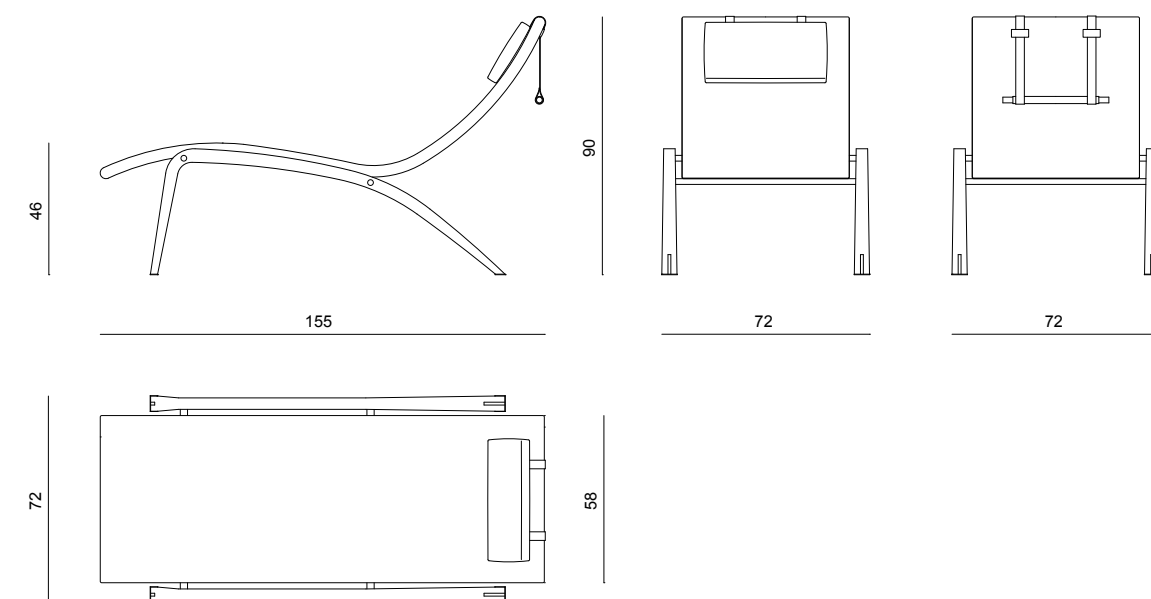
*Main structure made in natural wicker, belts in leather and metal clips in polish stainless steel with Visionnaire logo engraved. Mattress resting on a supporting panel in marine plywood. Mattress in polyurethane foam with different densities, upholstered with a cover made in outdoor fabric, totally removable. Feet and decorative tubular elements in metal can be lacquered in any colour of the metal finish selection. Optional folding roof available. The use in locations entirely exposed to the weather is not recommended.*



## FOIL

page 37

Letino prendisole in massello di iroko, con telaio interno in metallo trattato per outdoor e sottile imbottitura acrilica, rivestito con guaina idrorepellente e tessuti o pelli della selezione Dehors Collection. Cuscino poggiatesta regolabile con cinture in pelle e contrappeso in acciaio inox e pelle. Le gambe in iroko massello sono trattate con finitura per esterni opaca e completate da piedini in acciaio inox. Le parti in metallo sono disponibili verniciate a polveri (per esterni) o nella selezione finiture metalliche satiniate. Il prodotto è impilabile.



Letino  
Sunbed

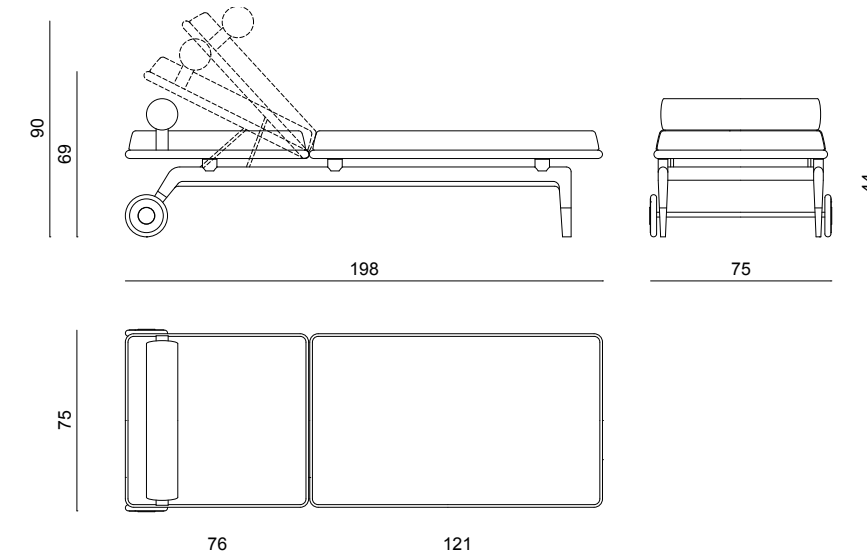
Design  
m2atelier

*Sunbed in iroko solid wood, with internal frame in metal finished with outdoor treatment and a thin padding in acrylic fiber covered with a water-proof film. Upholstery in fabric or leather from Dehors Collection of materials. Adjustable headrest cushion with belts in leather and counterweight in stainless steel and leather. Legs in iroko solid wood treated for outdoor with mat finish and completed with stainless steel feet. Metal parts available with any of the powder coating in the outdoor metal finish selection or in any lacquer of the satin metal finish selection. The beds can be stacked.*

## REDDING

page 69

Letino da outdoor in mogano, disponibile in finitura lucida o opaca. La struttura è ottenuta per scolpitura di elementi in massello di mogano arrotondati e lavorati, con piedini e ruote in acciaio inox AISI 316 conifcato e lucidato. Lo schienale è regolabile in tre posizioni, il materassino, munito di poggiatesta regolabile e asportabile, è sfoderabile per il lavaggio. Il materassino è assicurato al telaio in legno dogato attraverso clips magnetiche ed è realizzato in materiale drenante per una completa esposizione agli agenti atmosferici. Le parti in metallo sono disponibili verniciate a polveri (per esterni) o nella selezione finiture metalliche lucide.



Sunbed  
Letino

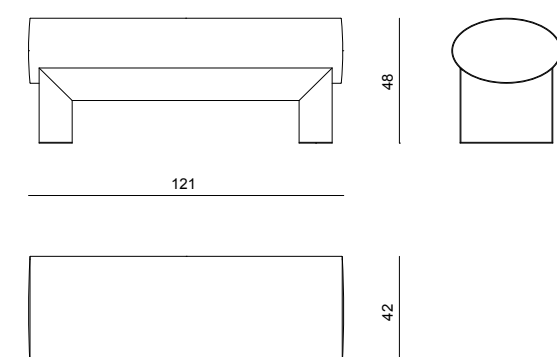
Design  
Alessandro La Spada

*Outdoor sunbed in mahogany wood, available with polish or mat finish. Structure obtained by carving solid mahogany blocks, then rounded and finished. Feet and wheels in polish AISI 316 stainless steel with conic shape. Backrest with adjustable height (3 positions), mattress, adjustable and removable headrest, removable cover. The mattress is secured to the wooden slatted structure by means of magnetic clips and it is made in a draining material, guaranteeing high resistance to weathering. Metal parts available with any of the powder coating in the outdoor metal finish selection or in any lacquer of the polish metal finish selection.*

## FREDDIE

page 239

Panca outdoor, struttura portante in acciaio inox 316 lucido con fondo curvo e gambe a colonna con superfici concave e convesse. Seduta con imbottitura drenante e rivestimenti della selezione Dehors Collection.



Panca  
Bench

Design  
Alessandro La Spada

*Outdoor bench. Main structure in shiny 316 stainless steel with curved base and column-shaped legs designing concave and convex angles. Seat with selfdraining padding and upholstery from Dehors Collection materials.*



## SIESTA

page 19

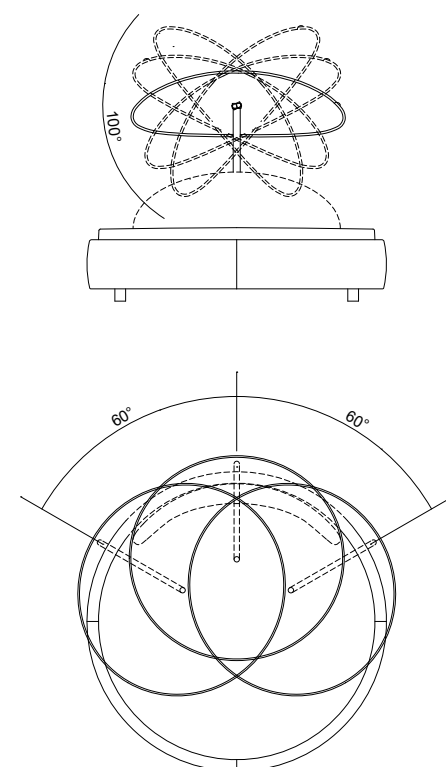
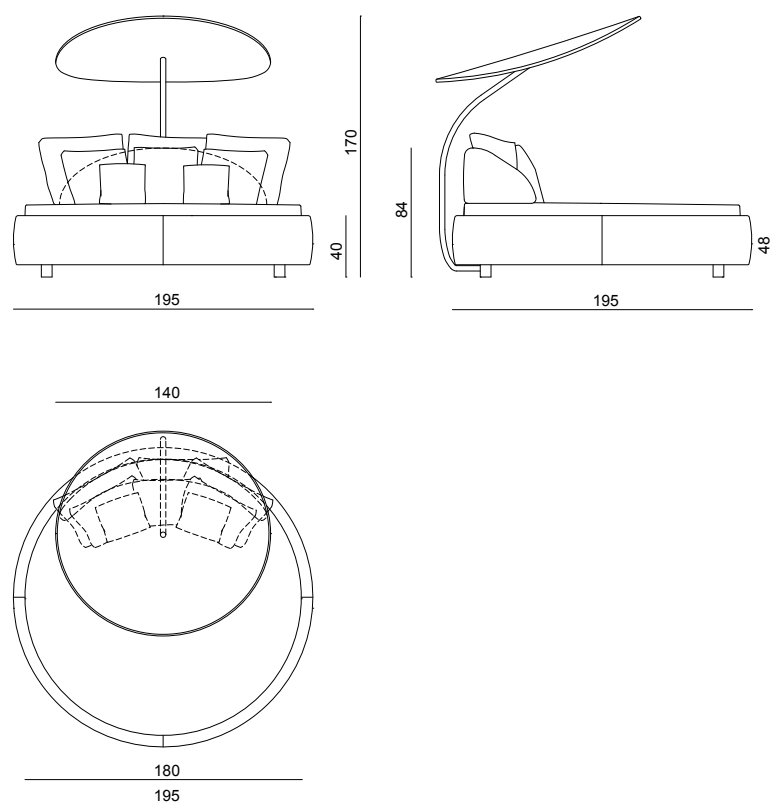
Letto tondo da outdoor e indoor. Fusto interno in compensati e multistrati fenolici, con imbottitura in poliuretano espanso a diverse densità e falda acrilica rivestiti con guaina idrorepellente e tessuti o pelli della selezione Dehors Collection. Lo schienale bombato, completo di cuscini volanti di diverse dimensioni in fiocco acrilico, nella parte posteriore presenta elementi di sostegno in metallo rivestiti in pelle. Disponibile in opzione un ombrello parasole orientabile con stelo e telaio in acciaio inox rivestito in tessuto e passamaneria della selezione Dehors Collection. Le parti in metallo sono disponibili verniciate a polveri (per esterni) o nella selezione finiture metalliche satiniate.

Sunbed  
Letino

Design  
m2atelier

*Circular small bed for indoor and outdoor use. Internal frame in plywood and phenolic boards, with padding in polyurethane foam with different densities and acrylic fiber, upholstered in fabric or leather from the Dehors collection of materials. The rear of the bulging backrest, including loose cushions in different dimension in soft acrylic flakes, is decorated with metal elements covered in leather. An optional sun umbrella with adjustable orientation is available. The umbrella has a stem and a frame in stainless steel, a cover in fabric decorated with trimming from the Dehors collection of materials. Metal parts available in any of the powder coating in the outdoor metal finish selection or in any lacquer of the satin metal finish selection.*

Sun umbrella adjustment



## SVEVA CAPITONNE

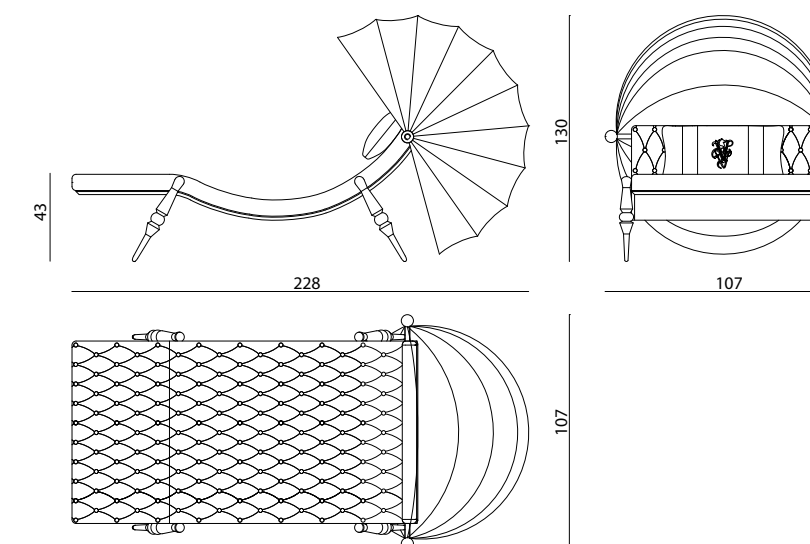
page 223

Struttura in multistrati di pioppo con rinforzo in metallo per fissaggio delle gambe. Imbottitura poliuretano espanso a doppia densità. Profilo esterno in poliuretano portante. Foderatura in falda acrilica. Guanciale appoggiatesta 60x30 cm in piuma con filetto e con fascette di fissaggio. Rivestimento in tessuto o pelle con filetto a contrasto. Cappottina a soffietto, ad inclinazione regolabile, in tessuto. Gambe e tornerie in alluminio in finitura lucida.

Chaise-longue  
Chaise-longue

Design  
Giuseppe Viganò

*Structure in poplar plywood with support in metal for legs fixing. Padding in polyurethane in double density. External profile in polyurethane. Acrylic layer. Headrest cushion 60x30 cm in feather with pipings and with fixing bands. Upholstered with fabric or leather and with pipings. Sliding roof with adjustable inclination in fabric. Legs and turnings in shiny aluminium.*



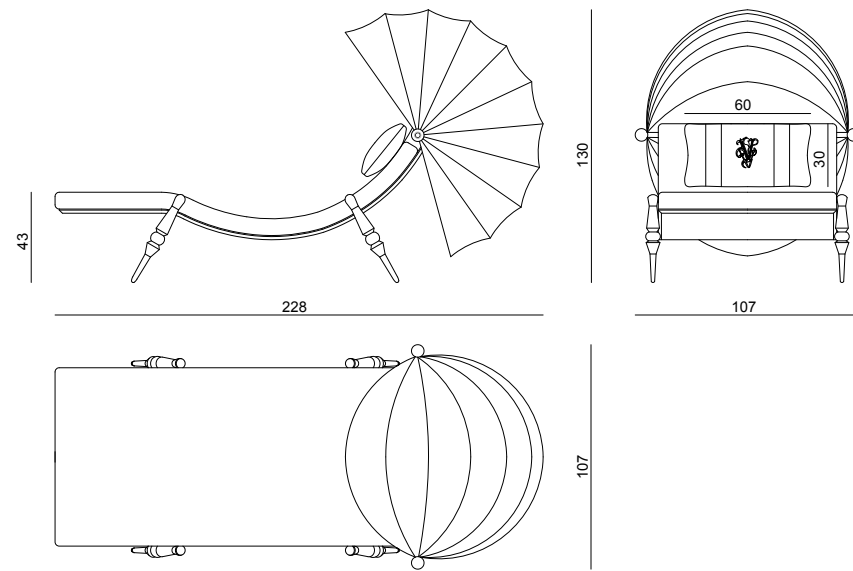


Chaise-longue  
Chaise-longue

Design  
Giuseppe Viganò

Struttura in multistrati di pioppo con rinforzo in metallo per fissaggio delle gambe. Imbottitura poliuretano espanso a doppia densità. Profilo esterno in poliuretano portante. Foderatura in falda acrilica. Guanciale appoggiatesta 60x30 cm in piuma con filetto e con fascette di fissaggio. Rivestimento in tessuto o pelle con filetto a contrasto. Cappottina a soffietto, ad inclinazione regolabile, in tessuto. Gambe e tornerie in alluminio in finitura lucida.

Structure in poplar plywood with support in metal for legs fixing. Padding in polyurethane in double density. External profile in polyurethane. Acrylic layer. Headrest cushion 60x30 cm in feather with pipings and with fixing bands. Upholstered with fabric or leather and with pipings. Sliding roof with adjustable inclination in fabric. Legs and turnings in shiny aluminium.



## LOW TABLES

## BREEZE OUTDOOR

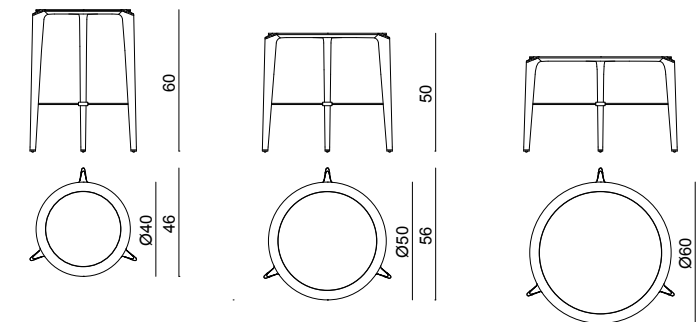
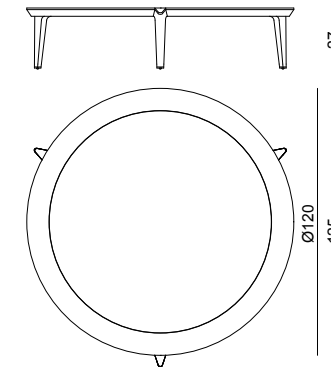
page 33

Tavolini  
Low tables

Design  
Roberto Tapinassi - Maurizio Manzoni

Tavolino a tre piedi in legno di iroko massello, con fregi e piedini in ottone inciso satinato. Top in vetro stratificato double-face con stampa digitale e sfondo verde scuro e foglia oro o argento, retro nero. Gli accoppiamenti disponibili sono: libellula e foglia oro (top da Ø120 cm), coleottero nero e foglia oro, farfalla e foglia argento oppure Snake 3 e foglia argento (top da Ø60 cm), coleottero verde e foglia argento, colibrì e foglia argento oppure Snake 2 e foglia argento (top da Ø50 cm), cervo volante e foglia argento, pesci lottatori e foglia oro oppure Snake 1 e foglia argento (top da Ø40 cm). Struttura disponibile nelle tonalità: iroko naturale, biscotto e testa di moro, a poro aperto. La parti metalliche sono disponibili nella selezione finiture metalliche satinato. Disponibile in opzione finitura poliesteri lucida.

Three-foot table in iroko solid wood, with decorations and feet in satinized engraved brass. Top in double face laminated glass with digital print, dark green background and gold or silver leaf. The possible matchings are: dragonfly and gold leaf (top Ø120 cm); blackbeetle and gold leaf or butterfly and silver leaf, or Snake 3 and silver leaf (top Ø60 cm); green beetle and silver leaf or hummingbird and silver leaf, or Snake 2 and silver leaf (top Ø50 cm); stag beetle and silver leaf or Siamese fighter fishes and gold leaf, or Snake 1 and silver leaf (top Ø40 cm). Structure available in: natural iroko, biscuit and dark brown, mat open-pore finishing. Metal parts available in the satinized metal finishing selection. Available also in polished polyester finishing.

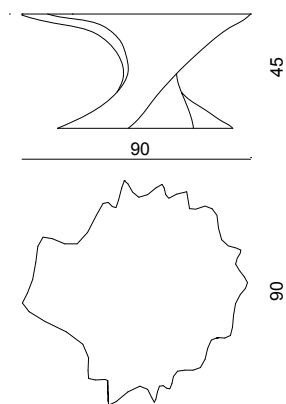




## GORGONA

page 251

Struttura in resina poliuretanic a rigida, con base/zavorra in legno massello. Laccatura catalitica, finitura semi lucida.



Tavolo basso  
Low table

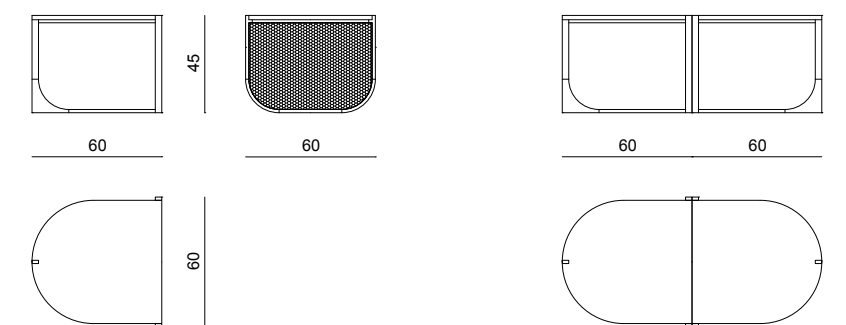
Design  
Alessandro la Spada

Structure in rigid polyurethane resin with base in solid wood. Catalytic lacquered, half-glossy finishing.

## VIENNA

page 3

Tavolino in marmo Carrara e telaio asimmetrico in massello di iroko, con un lato in paglia di Vienna naturale, entrambi trattati con finitura per esterni opaca. Accostando due tavolini si ottiene una composizione a formare un unico piano in marmo da 120 cm.



Tavolo basso  
Low table

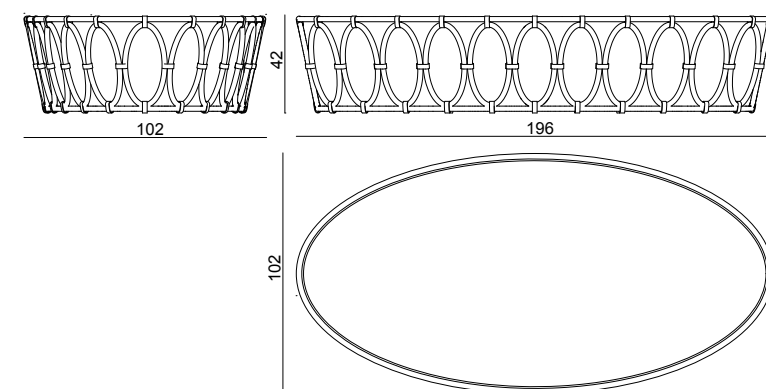
Design  
m2atelier

Table in Carrara marble and asymmetric structure in solid wood, with one side in natural Wien straw, both treated with mat outdoor finish. Juxtaposing 2 tables it is possible to obtain a unique countertop in marble, 120 cm in size.

## OBERTO

page 149

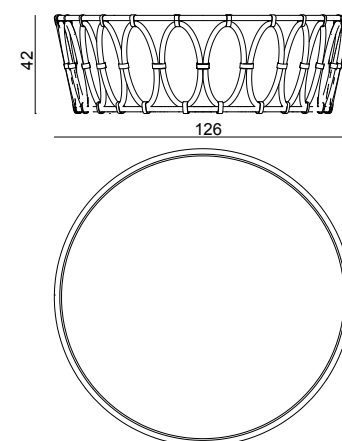
Struttura portante realizzata in manao scortecciato e laccato con legature in cuoio e fascette metalliche finitura inox lucido con incisione a stemma araldico Visionnaire. Top in marmo o in vetro retro laccato. Sconsigliato l'uso in ambienti completamente esposti alle intemperie.



Tavolo basso  
Low table

Design  
Samuele Mazza

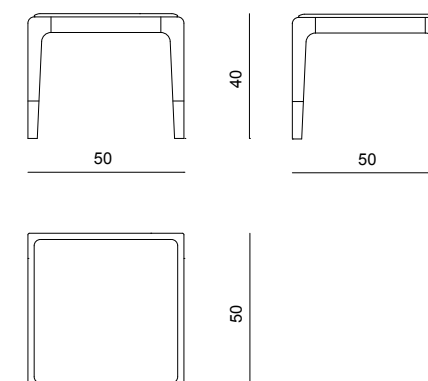
Main structure made in stripped and lacquered manao wood with bindings in cuoio leather and metal clips in shiny stainless steel with Visionnaire engraved coat of arms. Top in marble or in back-lacquered glass. Not recommended for use in environments completely exposed to the elements.



## REDDING

page 67

Tavolino da outdoor in mogano, disponibile in finitura lucida o opaca. La struttura è ottenuta per scolpitura di elementi in massello di mogano arrotondati e lavorati, con piedini in acciaio inox AISI 316 conificato e lucidato. Il top in quarzite Patagonia è semi-incassato e lavorato con bordo smussato. Le parti in metallo sono disponibili verniciate a polveri (per esterni) o nella selezione finiture metalliche lucide.



Tavolo basso  
Low table

Design  
Alessandro La Spada

Outdoor table in mahogany, available with polish or mat finish. Structure obtained by carving solid mahogany blocks, then rounded and finished. Feet and wheels in polish AISI 316 stainless steel with conic shape. The top in Patagonia quartz is semi-recessed and finished with a bevelled edge. Metal parts available with any of the powder coating in the outdoor metal finish selection or in any lacquer of the polish metal finish selection.

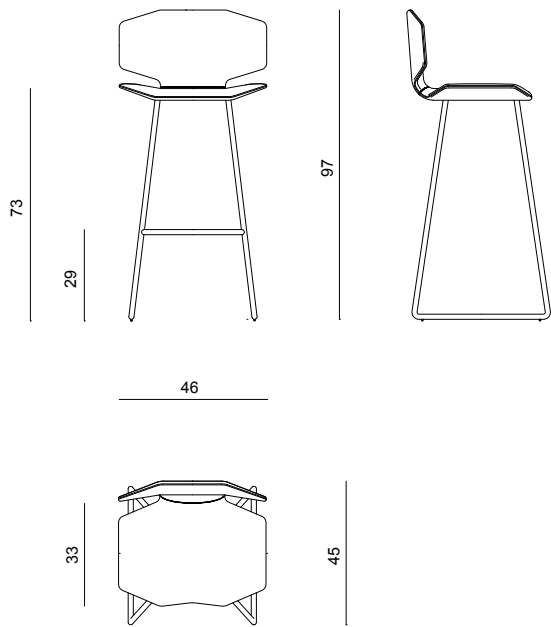


# STOOLS

## ALBATROS DEHORS

page 105

Sgabello con schienale, monoscocca in legno multistrati curvato, con gambe in tubo metallico di acciaio inox. Rivestimento in pelle o tessuto con filetti sui bordi. Le parti in metallo sono disponibili nella selezione finiture metalliche oppure nella versione heavy-duty verniciato a polveri (per esterni).



Sgabello  
Stool

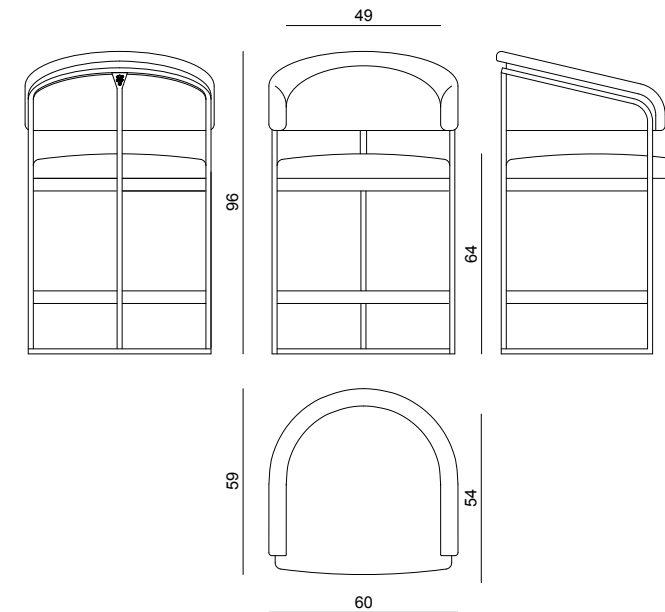
Design  
Alessandro La Spada

*Stool with small backrest, whole structure in curved plywood, with legs in stainless steel tube. Upholstery in leather or fabric and matching pipings on the edges. Metal parts can be lacquered in any colour included in the metal finish selection or in powder painting finishing.*

## CLEM DEHORS

page 113

Telaio in tubo di ottone cromato a sezione quadra con logo Visionnaire inciso, poggiatesta in acciaio inox, struttura di seduta e schienale in legno multistrato curvato, imbottito in poliuretano a densità differenziate e falda acrilica. Rivestimento fisso in pelle o tessuto della selezione outdoor. Le parti metalliche sono disponibili nella selezione finiture metalliche satinato. Versione heavy-duty con telaio e gambe verniciati a polveri (per esterni), consigliato per ambiente marino e nautica.



Sgabello  
Stool

Design  
Alessandro La Spada

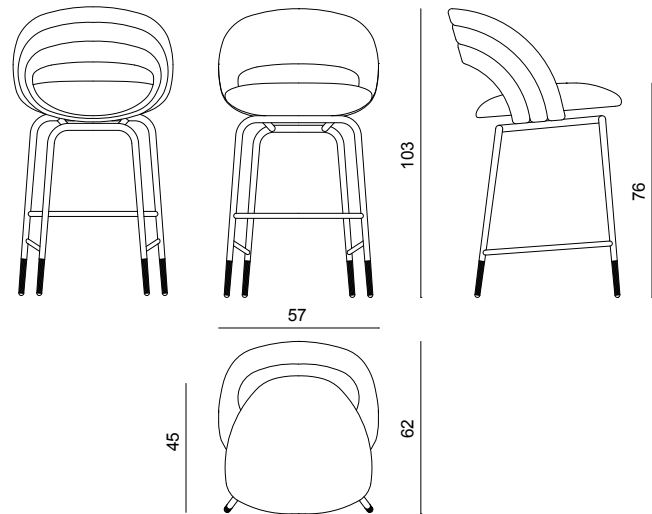
*Frame in squared brass pipe with engraved Visionnaire logo, footrest in stainless steel, seat structure and backrest in curved plywood padded in polyurethane in different densities and acrylic fibre. Fixed upholstery in outdoor leather or fabric. Metal parts available in the satinized metal finishing selection. Heavy-duty version: frame and legs in powder painting, recommended for marine and nautical environment.*



## KYLO DEHORS

page 121

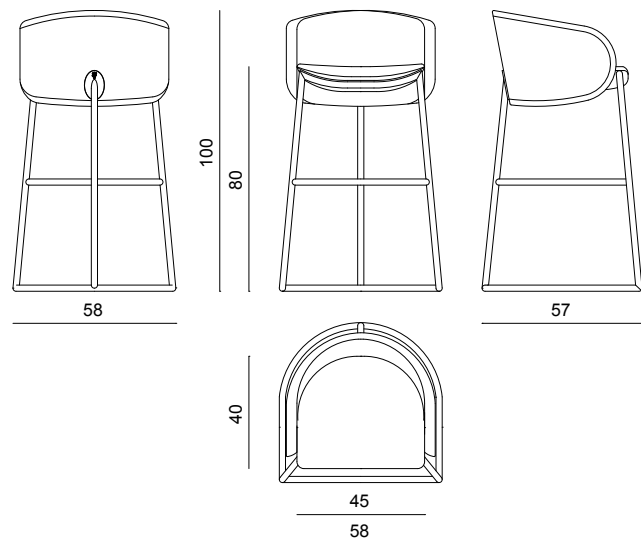
Scocca in legno multistrati marino curvato, con gambe in tubo metallico conificato e piedi torniti. Tappezzeria trapuntata con rivestimento in pelle o tessuto della selezione outdoor e filetti sul bordo schienale nello stesso materiale. Il telaio è disponibile verniciato a polveri (per esterni), i puntali in metallo sono disponibili nella selezione finiture metalliche satiniate.



## SUNNY DEHORS

page 101

Sgabello imbottito con telaio in acciaio inox lucidato, struttura dello schienale curvato e del sedile in multistrati. Imbottitura in poliuretano a densità differenziate. Rivestimento in pelle o tessuto. Le parti in metallo sono disponibili nella selezione finiture metalliche.



Sgabello  
Stool

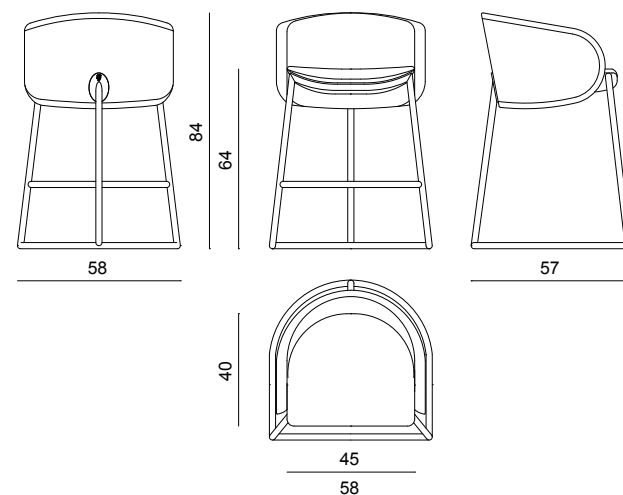
Design  
Alessandro La Spada

*External structure in curved marine plywood, with legs in conic metal tube and turned feet. Quilted upholstery in outdoor leather or fabric and matching pipings on the edges. Heavy-duty version: frame in powder painting, metal tips available in the satinized metal finishing selection.*

Sgabello  
Stool

Design  
Alessandro La Spada

*Upholstered stool with frame in polished stainless steel, structure of the curved backrest and seat in plywood. Padding in polyurethane in different densities. Main upholstery in leather or fabric. Metal parts available in the metal finishing selection.*

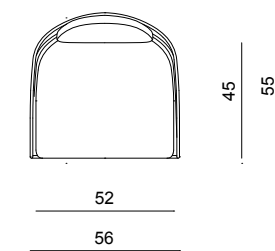
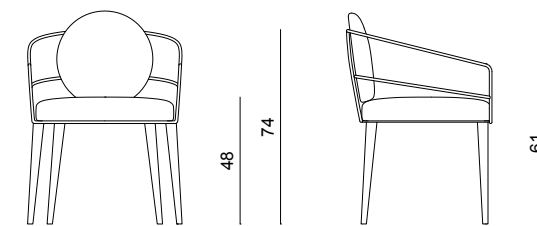
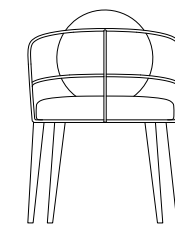


## CHAIRS

### AMINTA DEHORS

page 85

Sedia in acciaio inox con seduta e cuscino volante di schienale tappezzati in pelle o tessuto outdoor. Sedile dotato di cinghie elastiche tappezzato e imbottito in poliuretano. Gambe in tubo conificato. Il telaio e le gambe sono disponibili nella selezione finiture metalliche lucide. Versione heavy-duty con telaio e gambe verniciati a polveri (per esterni), consigliato per ambiente marino e nautica.



Sedia  
Chair

Design  
Giuseppe Viganò

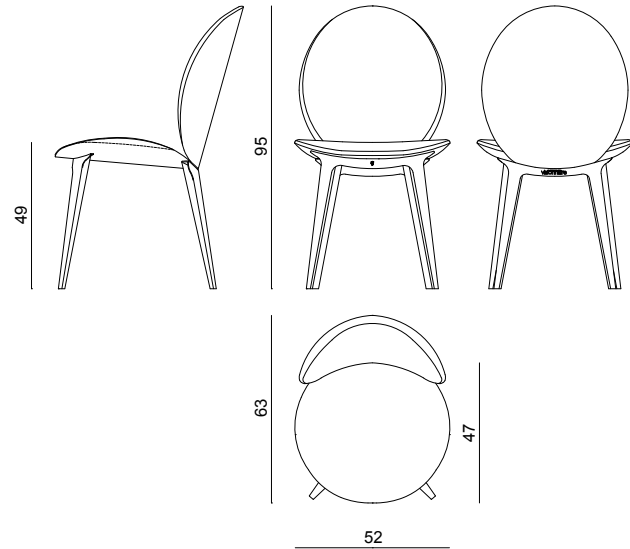
*Outdoor chair in stainless steel with upholstered seat and back loose cushion in leather or fabric (outdoor samples). Legs in polished tubular steel with conic section. Seat equipped with elastic spring belts, padded in polyurethane. The frame and legs can be lacquered in any colour included in the polish metal finish selection. Heavy-duty version: frame and legs in powder painting, recommended for marine and nautical environment.*



## ASTRID DEHORS

page 117

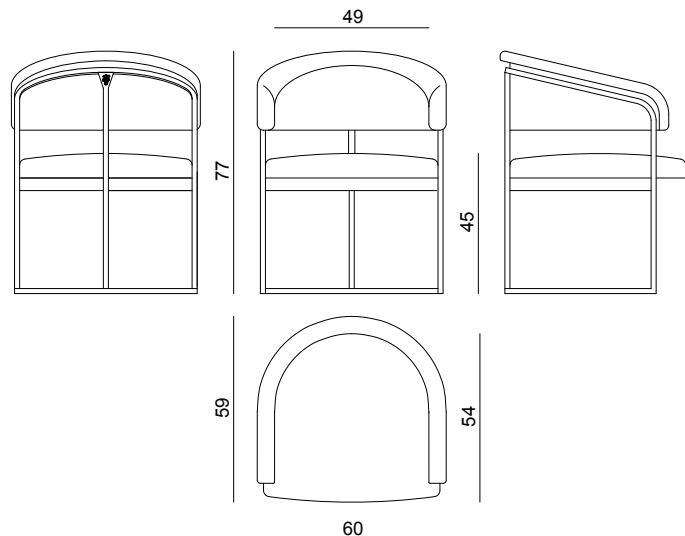
Sedia imbottita con scocca in legno multistrati marino curvato, imbottita e rivestita in pelle o tessuto della selezione outdoor. Gambe in fusione di alluminio satinato disponibile nella selezione finiture metalliche oppure verniciato a polveri (per esterni). Lo schienale è disponibile anche nella versione "quilted" in pelle con ricamo con disegno foliage, leggermente imbottito.



## CLEM DEHORS

page 107

Telaio in tubo di ottone cromato a sezione quadra con logo Visionnaire inciso, struttura di seduta e schienale in legno multistrato curvato, imbottito in poliuretano a densità differenziate e falda acrilica. Rivestimento fisso in pelle o tessuto della selezione outdoor. Le parti metalliche sono disponibili nella selezione finiture metalliche satinare. Versione heavy-duty con telaio e gambe verniciati a polveri (per esterni), consigliato per ambiente marino e nautica.



292

Sedia  
Chair

Design  
Alessandro La Spada

*Padded chair with curved marine plywood shell upholstered and covered in outdoor leather or fabric. Legs in aluminium cast available in the metal finishing selection or in powder painting finishing. The back is also available in the "quilted" version in leather with embroidery with a slightly padded, foliage design.*

Sedia  
Chair

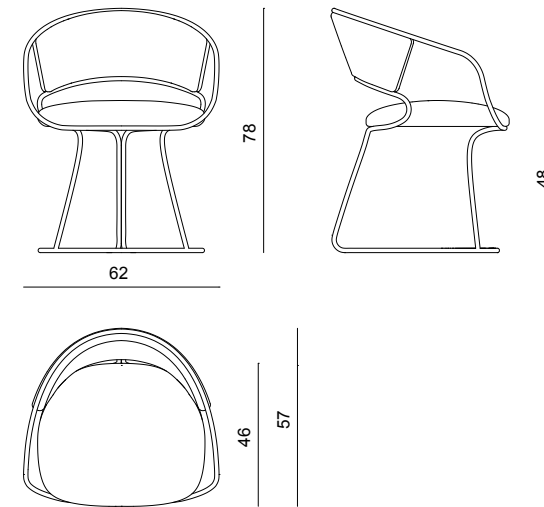
Design  
Alessandro La Spada

*Frame in squared brass pipe with engraved Visionnaire logo, seat structure and backrest in curved plywood padded in polyurethane in different densities and acrylic fibre. Fixed upholstery in outdoor leather or fabric. Metal parts available in the satinized metal finishing selection. Heavy-duty version: frame and legs in powder painting, recommended for marine and nautical environment.*

## ELEANOR DEHORS

page 126

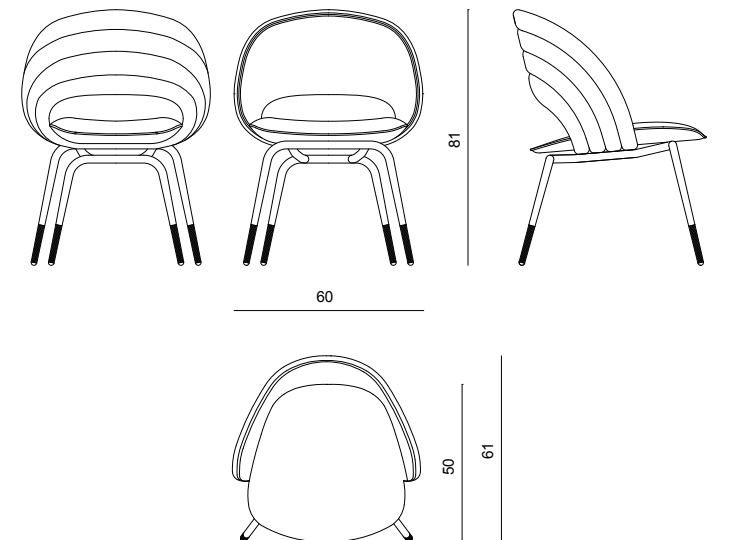
Sedia in tubo di acciaio inox lucido curvato e saldato in unico pezzo, seduta e schienale imbottiti con anima in legno multistrato marino curvato e poliuretano incastonati nel telaio metallico e rivestiti in pelle o tessuto della selezione outdoor. Il telaio è disponibile nelle finiture metalliche lucide oppure nella versione heavy-duty verniciato a polveri (per esterni).



## KYLO PADDED DEHORS

page 51

Scocca in legno multistrati marino curvato, con gambe in tubo metallico conico e piedi torniti. Tappezzeria trapuntata con rivestimento in pelle o tessuto della selezione outdoor e filetti sul bordo schienale nello stesso materiale. Il telaio è disponibile verniciato a polveri (per esterni), i puntali in metallo sono disponibili nella selezione finiture metalliche satinare.



Sedia  
Chair

Design  
Giuseppe Viganò

*Chair in shiny tubular metal curved and welded in one piece. Padded seat and backrest with structure in curved marine plywood and polyurethane, surrounded by tubular metal frame and upholstered in outdoor leather or fabric. The frame can be finished with any lacquer of the shiny metal lacquer finish selection or in powder painting finishing.*

Sedia  
Chair

Design  
Alessandro La Spada

*External structure in curved marine plywood, with legs in conic metal tube and turned feet. Quilted upholstery in outdoor leather or fabric and matching pipings on the edges. Heavy-duty version: frame in powder painting, metal tips available in the satinized metal finishing selection.*

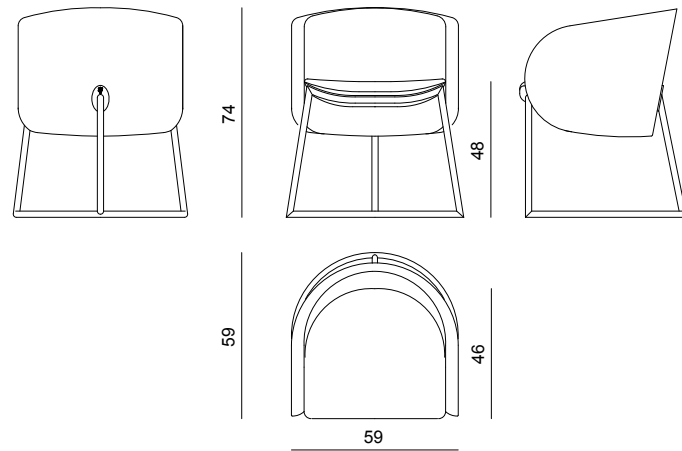
293



## SUNNY DEHORS

page 95

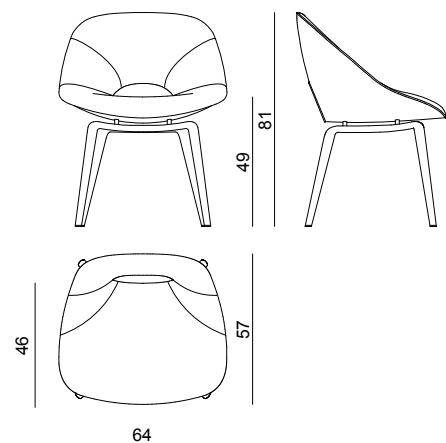
Sgabello imbottito con telaio in acciaio inox lucidato, struttura dello schienale curvato e del sedile in multistrati. Imbottitura in poliuretano a densità differenziate. Rivestimento in pelle o tessuto. Le parti in metallo sono disponibili nella selezione finiture metalliche.



## TANYA DEHORS

page 81

Sedia monoscocca in poliuretano stampato a freddo con scocca interna in metallo. Rivestimento in pelle o tessuto della selezione outdoor; la parte esterna può essere rivestita in contrasto con la parte interna, divise da un filetto in pelle, tappezzeria rifinita sul retro con cucitura manuale. Gambe costituite da una singola struttura in fusione di alluminio, disponibile nella selezione vernici a polveri (per esterni) e piedini in acciaio inox, disponibili nella selezione finiture metalliche.



Sedia  
Chair

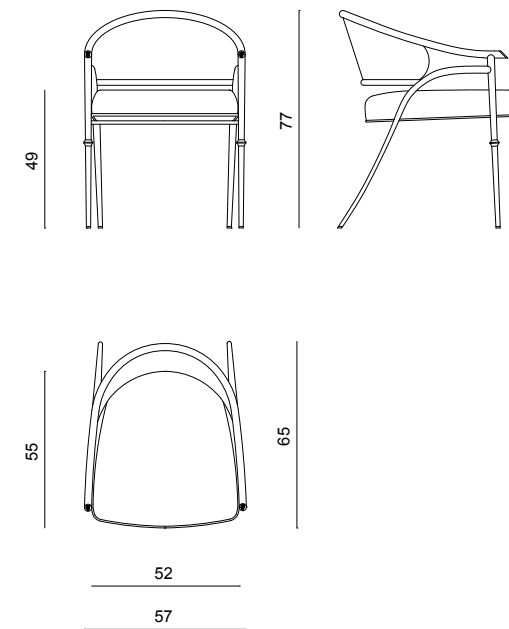
Design  
Alessandro La Spada

*Upholstered stool with frame in polished stainless steel, structure of the curved backrest and seat in plywood. Padding in polyurethane in different densities. Main upholstery in leather or fabric. Metal parts available in the metal finishing selection.*

## VANJA

page 91

Sedia in metallo protetto da fondo zincante e vernice a polveri (per esterni). Schienale e sedile in multistrato curvo con imbottitura in poliuretano a densità differenziate rivestito in falda acrilica. Rivestimento disponibile in pelle o tessuto da esterni.



Sedia  
Chair

Design  
Alessandro La Spada

*Chair in metal covered by a protective bottom plate, galvanized and lacquered in powder painting finishing. Backrest and seat in curved plywood with padding in polyurethane in different densities covered in acrylic fibre. Upholstery available in waterproof leather or fabric.*

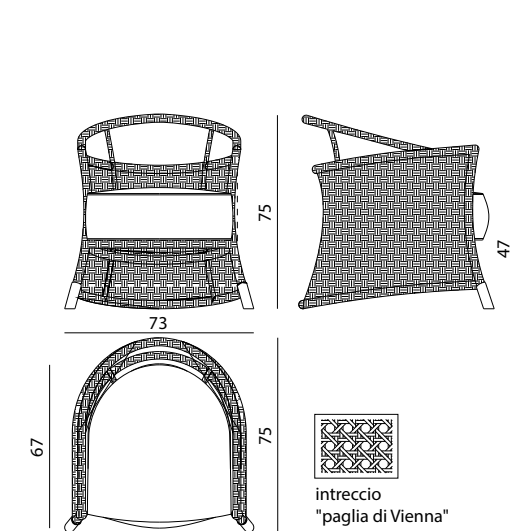


## CONEY ISLAND

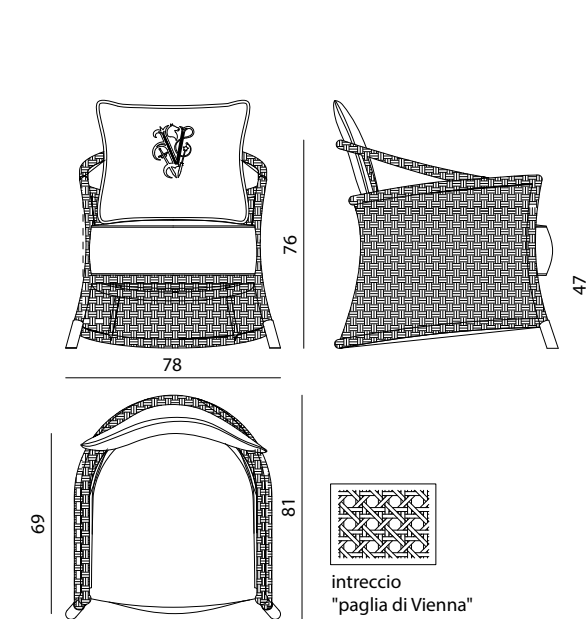
page 199

Poltroncina in rattan sintetico intrecciato a mano con trama "paglia di Vienna" su telaio in traliccio di alluminio. Piedini in alluminio lucidato protetto da vernice trasparente. Disponibili nelle finiture cromo, oro, champagne, bronzo, Siena, nickel nero, canna di fucile. Sedile imbottito in poliuretano e falda acrilica. Cuscino schienale in poliuretano elastico e falda acrilica. Rivestimento in tessuti outdoor con filetto in tinta. Il rattan sintetico è disponibile nei colori white gold, honey gold e bronze.

Chair



Armchair



Sedia, poltroncina  
Chair, armchair

Design  
Samuele Mazza

Chair in hand-woven synthetic rattan giving a "Vienna straw" pattern effect, frame in aluminium truss. Feet in polished aluminium with transparent protective coating. Available in chrome, gold, champagne, bronze, Siena, black nickel and gunmetal finishing. Back cushion in elastic polyurethane and acrylic fibre. Upholstery in outdoor fabric with pipings. Synthetic rattan is available in white gold, honey gold and bronze.

Vienna straw:

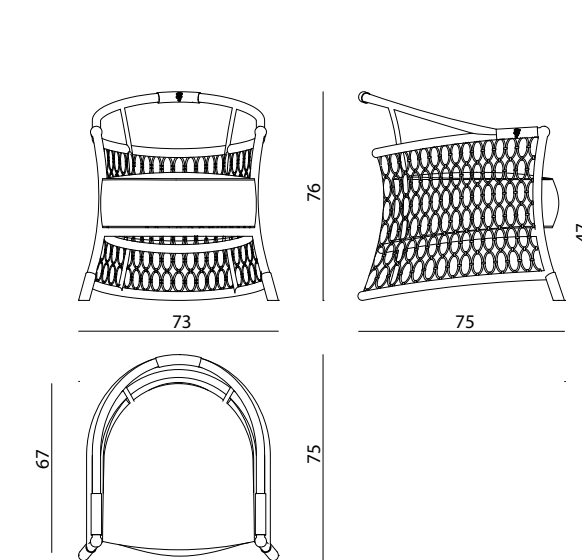


## FARNESE

page 147 armchair  
page 157 chair

Struttura portante realizzata in rattan naturale, legature in cuoio e fascette metalliche in acciaio inox lucido con incisione stemma araldico Visionnaire. Piano di seduta in multistrati marino. Cuscino di seduta in poliuretano elastico, con rinfascio in falda acrilica e foderatura di cotone. Cuscino di schienale in poliuretano elastico, con rinfascio in falda acrilica e foderatura di cotone. Elementi metallici decorativi tubolari disponibili nella selezione finiture metalliche, con logo Visionnaire. Rivestimento sfoderabile. Sconsigliato l'uso in ambienti completamente esposti alle intemperie.

Chair

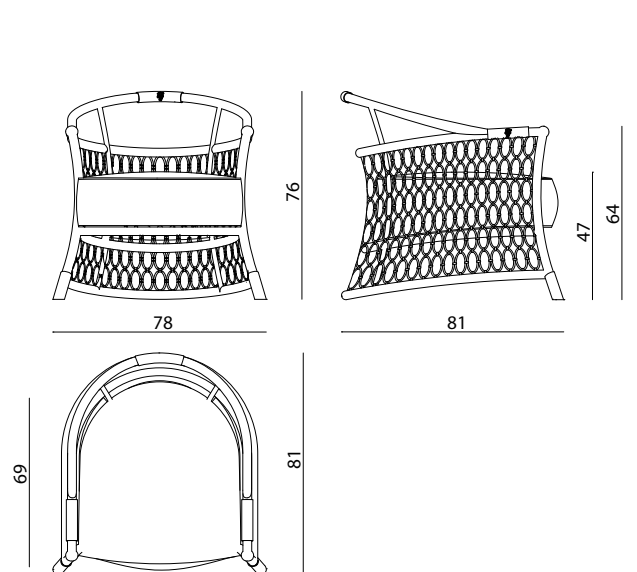


Sedia, poltroncina  
Chair, armchair

Design  
Samuele Mazza

Main structure in natural rattan, bindings in cuoio leather and metal clips in shiny stainless steel with Visionnaire engraved coat of arms. Seat support in marine plywood. Seat cushion in elastic polyurethane, with external acrylic layer with cover in cotton. Shaped back cushion in elastic polyurethane, with acrylic layer and cover in cotton. Decorative metal elements available in any colour included in the metal finish selection, with Visionnaire logo. Removable cover. Not recommended for use in environments completely exposed to the elements.

Armchair



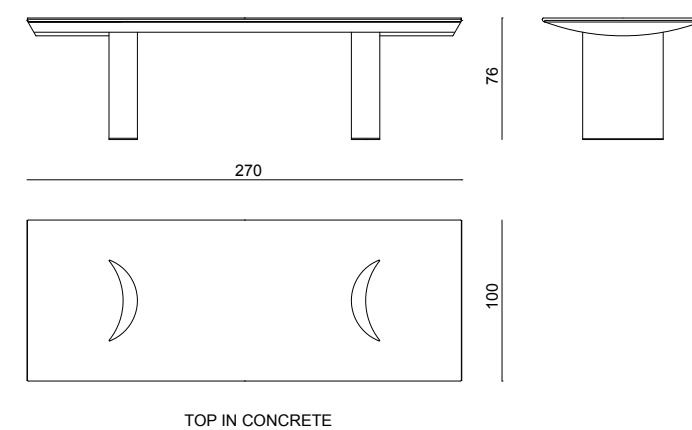


# DINING TABLES

## FREDDIE

page 237

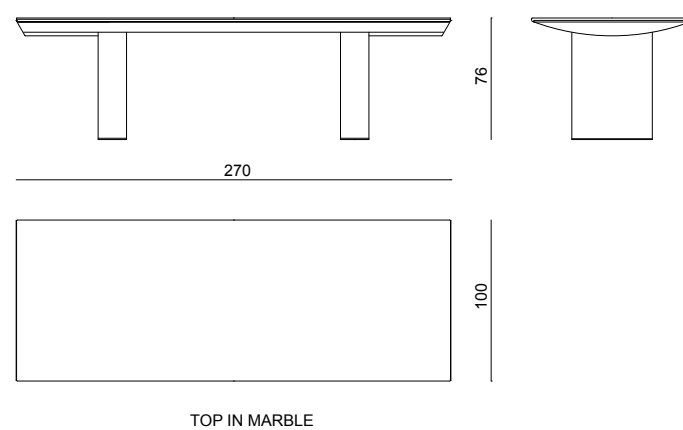
Tavolo da pranzo outdoor, struttura portante in acciaio inox 316 lucido con sotto-top curvo e gambe a colonna con superfici concave e convesse. Top in granito oppure in lastra di cemento ad alta densità UHPC/ Ductal decorata con scaglie di ottone annegate in pasta. Fregi decorativi a filo top in acciaio inox 316.



Tavolo da pranzo  
Dining table

Design  
Alessandro La Spada

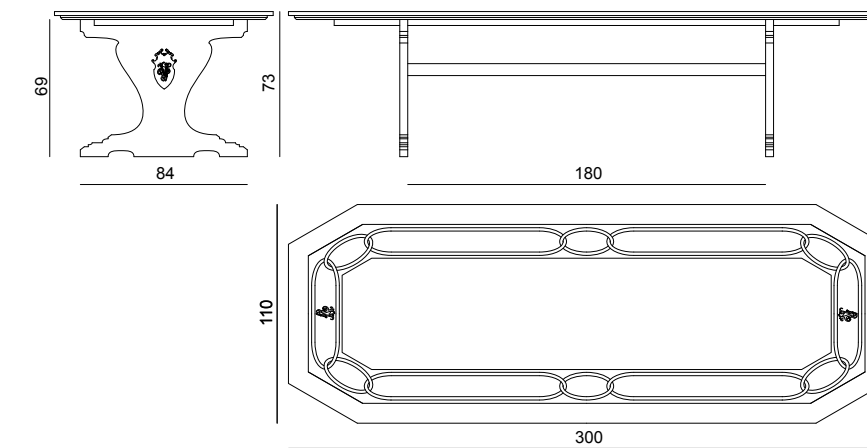
Outdoor dining table. Main structure in polished 316 stainless steel with curved under-top and columnshaped legs designing concave and convex angles. Top in granite or in slab of UHPC/DUCTAL concrete decorated with brass particles. Top decorated with metal inserts in 316 stainless steel.



## PERGAMO

page 203

Tavolo in marmo Bianco Carrara a pianta ottagonale con cornice a greca in marmo Grigio Bardiglio su bordo in marmo Nero Africa. Gambe in marmo Bianco Carrara. Barra orizzontale di collegamento in alluminio lucidato, piastre e contropiastre in acciaio lucido con logo. Parti metalliche disponibili nella selezione finiture metalliche.



Tavolo da pranzo  
Dining table

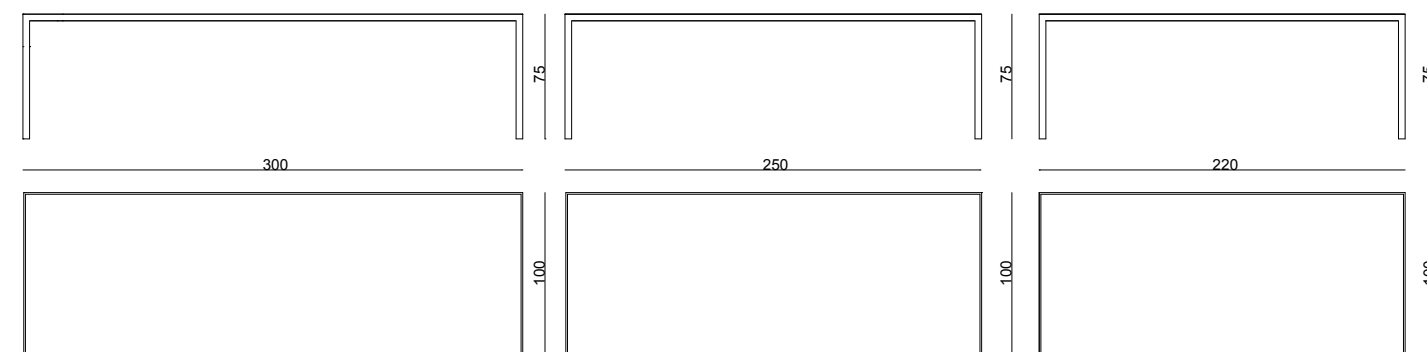
Design  
Samuele Mazza

Marble table in White Carrara. Profile in marble Black Africa decorated with greek motive in marble Grey Bardiglio. Legs in marble White Carrara. Horizontal bar in polished aluminium, plates and counterplates in polished steel with logo. Metal parts available in the metal finishing selection.

## MERLINO DEHORS

page 42

Telaio in acciaio inox 40x10 mm con cristallo temperato 10 mm laccato a incasso. Gambe in acciaio inox lucido 40x40 mm. Disponibile anche in versione verniciata a polveri.



Tavolo da pranzo  
Dining table

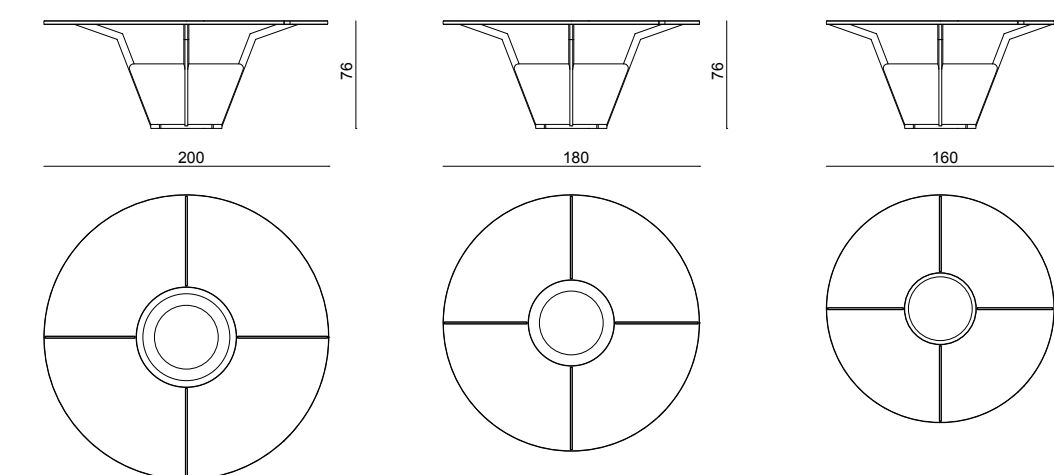
Design  
Alessandro La Spada - Samuele Mazza

Frame in polished stainless steel 40x10 mm with recessed tempered crystal 10 mm lacquered. Legs in polished Inox steel 40x40 mm. Available also in powder paint coating version.

## WING

page 29

Tavolo tondo da outdoor e indoor. Top ad anello in legno multistrati fenolico rivestito in iroko, bordato con profilo in alluminio bombato e decorato con fibbie in ottone massiccio, disponibile nella selezione finiture metalliche lucide. Basamento composto da gambe in fusione di alluminio da esterni completate da un vaso in marmo Carrara scolpito e lucidato a mano. Vaso interno in materiale sintetico adatto al contenimento di piante e fiori in terra. I profili e le gambe metalliche sono disponibili verniciate a polveri (per esterni). Le parti in legno sono protette con vernici isolanti per esterni con finitura opaca. Peso della versione Ø180 cm: 200 kg.



Tavolo da pranzo  
Dining table

Design  
m2atelier

Round table for indoor and outdoor use. Top and ring in phenolic boards covered with iroko veneer. Profile in bulding aluminium and decorative buckles in solid brass, available in any lacquer of the polish metal finish selection. Base consisting of legs in aluminium cast suitable for outdoor use, provided with a vase in hand sculpted and polished Carrara marble. Internal pot in syntehtic materials suitable for containing plants and flowers. Legs available in any of the powder coating in the outdoor metal finish selection. Solid wood parts are finished with a mat isolating lacquer suitable for outdoor products. Weight of the Ø180 cm version: 200 kg.



# LIGHTINGS

## APPLE

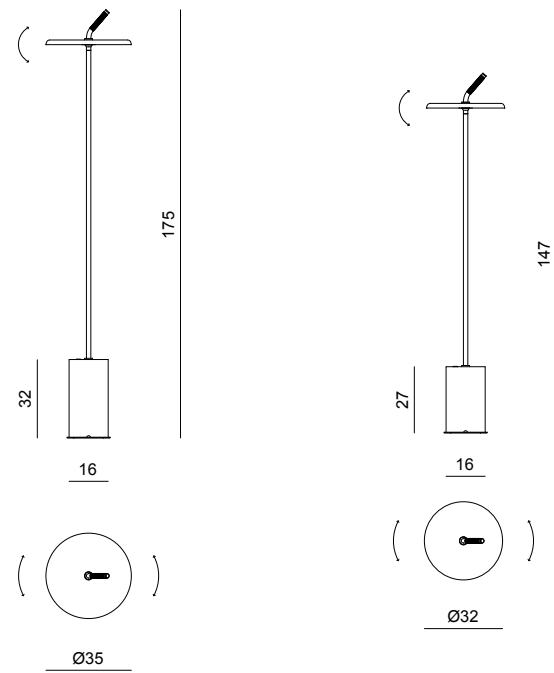
page 35

Lampada da terra da esterno a LED, struttura principale in acciaio inox satinato con base in marmo Travertino, Botticino o Carrara. Il diffusore in metallo e policarbonato è orientabile tramite una maniglia rivestita in cordino di pelle. LED dimmerabile attraverso il comando on/off/dimmer sulla base. Grado di protezione IP44.

Lampada da terra  
*Floor lamp*

Design  
m2atelier

*Outdoor floor lamp with LED light. Main structure in satin stainless steel with marble base in Travertino, Botticino or Carrara. The orientation of the diffuser in metal and polycarbonate can be adjusted by means of a handle covered in leather rope. LED dimmable light can be controlled by an on/off/dimmer switcher positioned on the base. IP44 protection rating.*







1959-2019  
IPE | VISIONNAIRE  
ANNIVERSARY



Produced by  
©IPE SRL  
ALL RIGHTS RESERVED

*Visionnaire Logo, catalogue and advertising images are sole propriety of IPE srl, henceforth any use of the logo or adaptation of images is strictly forbidden without IPE srl prior approval; nonetheless, in any case the images must be used in such a way that there is no reasonable doubt that those belong to IPE srl and refer to IPE srl products. No part of this publication can be reproduced or transmitted in any form or by any means, both electronic or mechanical, including photocopying and recording, or via any information storage and retrieval system, without written permission of the publisher.*

Made in Italy | January 2022

Art Director Eleonore Cavalli

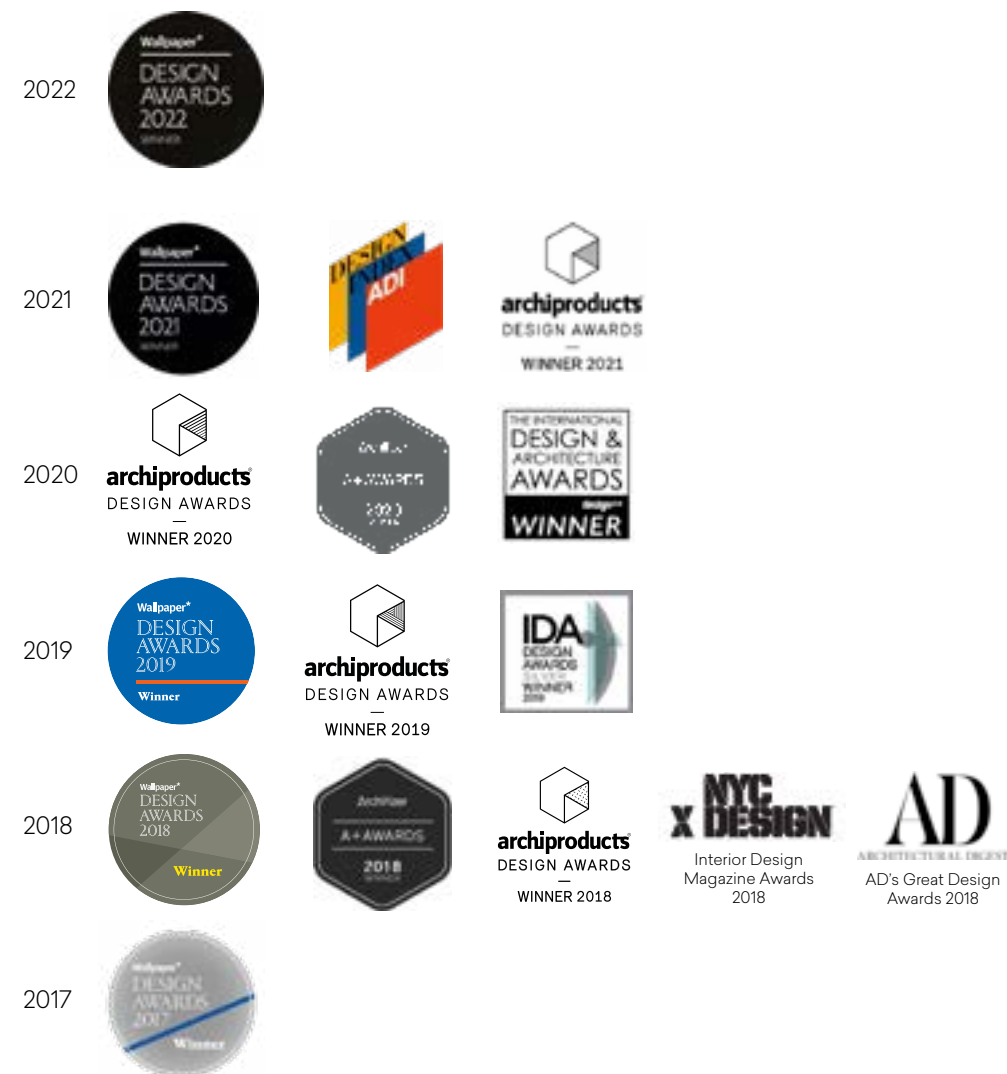
*Creatività, sostenibilità e meta-luxury.*

*La Re-Evolution dal cuore verde di Visionnaire passa anche dalla realizzazione di questo catalogo che unisce il valore storico dell'italianità del brand alla green consciousness. L'intero catalogo è stampato su carte ricavate da fonti gestite in maniera responsabile.*

*Creativity, sustainability and meta-luxury.*

*Visionnaire green-hearted re-evolution hits also the production of this catalogue, in which the long standing value of the company for made-in-Italy melts with the concept of green consciousness. The catalogue is printed on paper obtained from responsibly managed sources.*

## AWARDS



I.P.E. S.r.l.  
Via Mattei 1 - 40069 Zola Predosa (Bo) Italy  
tel. +39 051 6186311 - fax +39 051 6186310  
www.visionnaire-home.com  
ipe@ipe.it









ALL THE BEAUTY IS YOURS





